

**Instrucțiuni de utilizare pentru grătar cu cărbune, lemn & afumătoare**

## **HECHT SENTINEL**

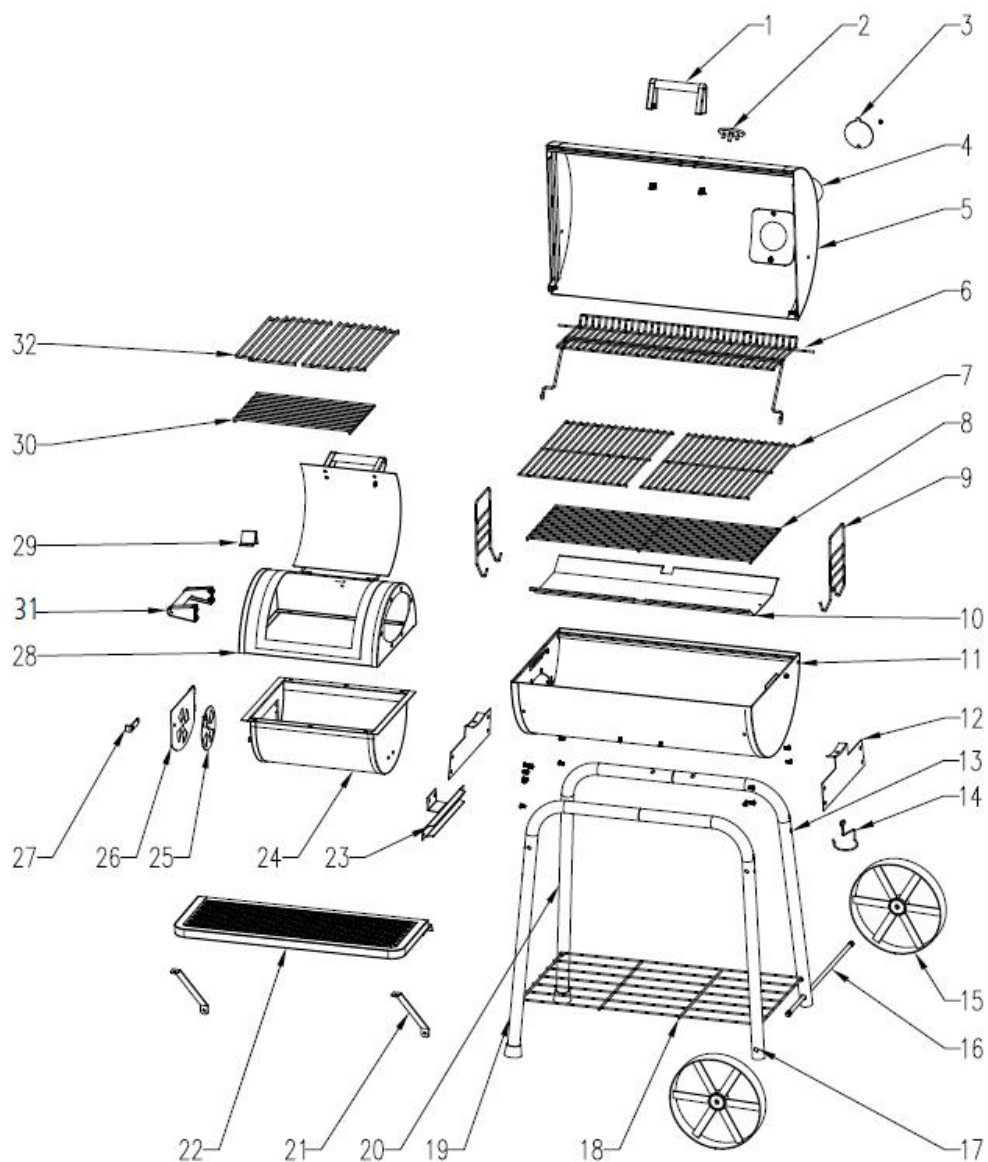


**Felicitări pentru achiziționarea produsului marca HECHT. Înainte de prima utilizare, vă rugăm să citiți cu atenție manualul de instrucțiuni!**

Acest manual conține informații importante despre siguranță, instalare, utilizare, întreținere, depozitare și depanare. Păstrați instrucțiunile într-un loc sigur pentru a putea găsi informațiile pe viitor sau pentru fi utile altor utilizatori. Având în vedere dezvoltarea tehnologică constantă și adaptarea la cele mai noi standarde de exigență ale UE, modificările tehnice și de design pot fi efectuate fără o notificare prealabilă. Fotografiiile sunt doar în scop ilustrativ și este posibil să nu se potrivească exact cu produsul în sine. Nu este posibil să se exercite orice acțiune în justiție legată de manualul de utilizare. Pentru orice nelămurire, contactați importatorul sau distribuitorul.

<b>DESCRIEREA COMPONENTELOR .....</b>	<b>4</b>
<b>ACCESORII DE ASAMBLARE.....</b>	<b>6</b>
<b>INSTRUCȚIUNI DE ASAMBLARE CU IMAGINI .....</b>	<b>7</b>
<b>GRĂȚAR – MANUAL DE UTILIZARE .....</b>	<b>9</b>
<b>CONFIRMAREA FAMILIARIZĂRII CU UTILIZAREA PRODUSULUI .....</b>	<b>41</b>
<b>DECLARAȚIA DE CONFORMITATE .....</b>	<b>42</b>

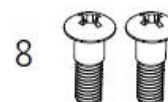
## DESCRIEREA COMPONENTELOR



1.	Mâner capac	1
2.	Manometru temperatură	1
3.	Capac afumătoare	1
4.	Orificiu de evacuare pentru afumătoare	1
5.	Capac grătar	1
6.	Grilaj pentru încălzire	1
7.	Grilaj pentru gătit	2
8.	Grilaj cărbune	1
9.	Suporturi de ajustare a grilajului pentru cărbune	2
10.	Tăviță cărbune	1
11.	Baza grătarului	1
12.	Suporturi pentru picior	2
13.	Picior dreapta spate	1
14.	Suport recipient grăsime	1
15.	Roți	2

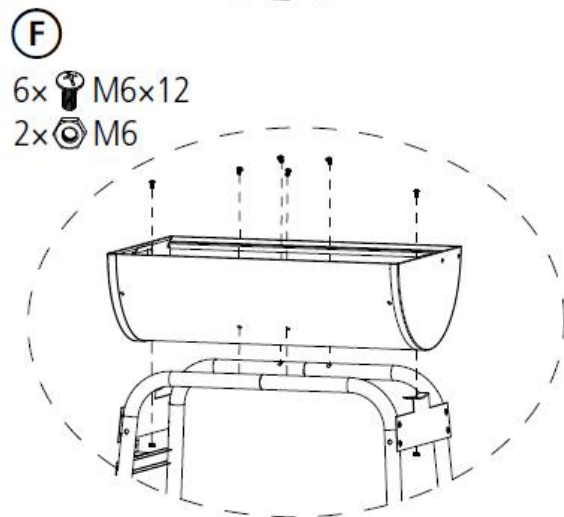
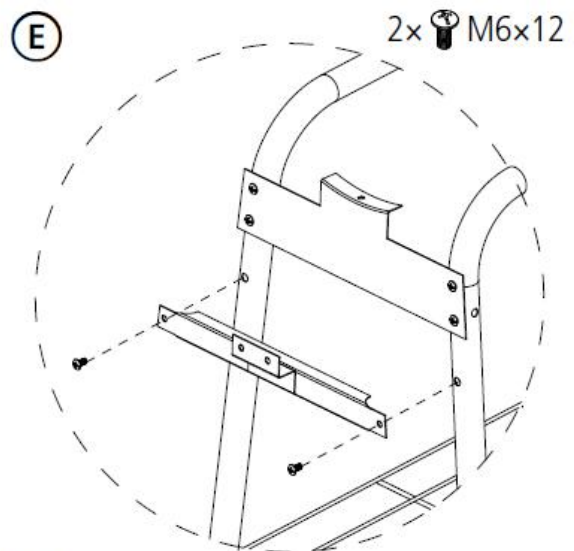
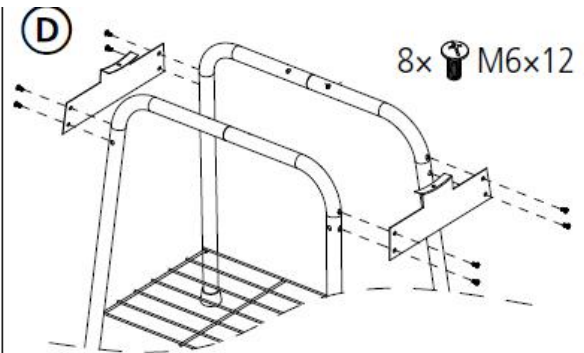
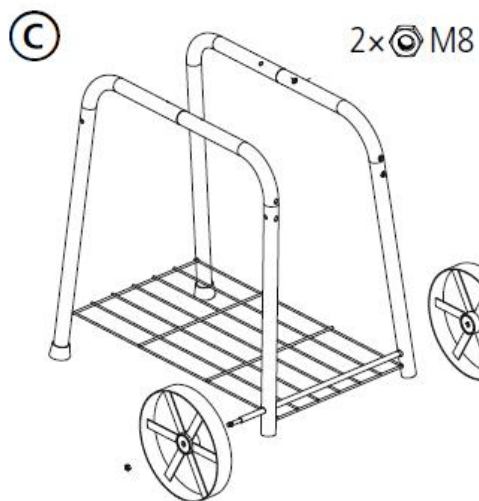
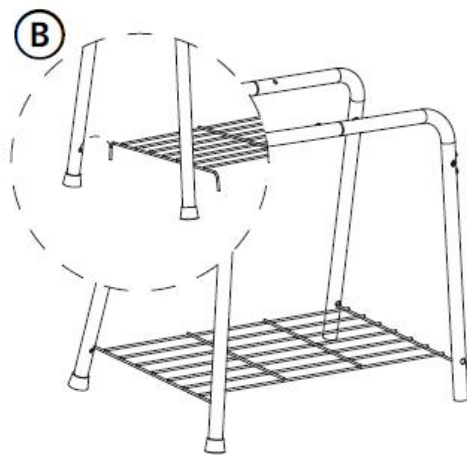
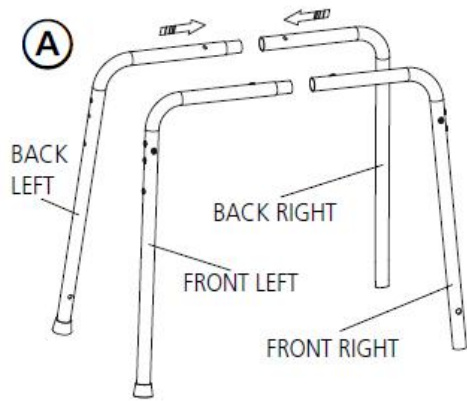
16.	Ax	1
17.	Picior dreapta față	1
18.	Raft	1
19.	Picior stânga față	1
20.	Picior stânga spate	1
21.	Suportți masă din partea din față	2
22.	Raft frontal	1
23.	Suport cuvă de ardere	1
24.	Baza cuvei de ardere	1
25.	Obturator aer pentru cuva de ardere	1
26.	Ușa cuvei de ardere	1
27.	Mânerul ușii cuvei de ardere	1
28.	Capacul cuvei de ardere	1
29.	Opritor capac cuvă de ardere	1
30.	Grilajul pentru cărbune al cuvei de ardere	1
31.	Mâner pentru împingere	1
32.	Grilajul pentru gătire al cuvei de ardere	

## ACCESORII DE ASAMBLARE

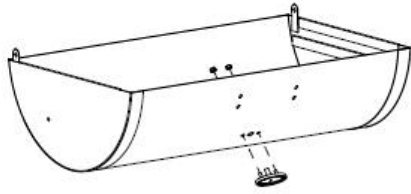


1.	20 piulițe hexagonale M6
2.	2 piulițe hexagonale M5
3.	2 piulițe M8
4.	50 șuruburi cu cap în cruce M6 x 12 mm
5.	1 șurub cu cap în cruce M5 x 10 mm
6.	3 șuruburi cu cap în cruce M6 x 14 mm
7.	1 șurub cu cap în cruce M5 x 13 mm
8.	2 șuruburi cu cap în cruce M6 x 20 mm
9.	2 șaibe plate

## INSTRUCȚIUNI DE ASAMBLARE CU IMAGINI

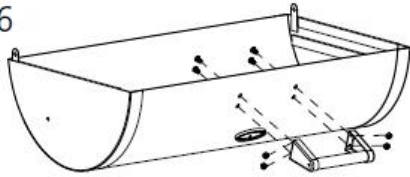


**G**



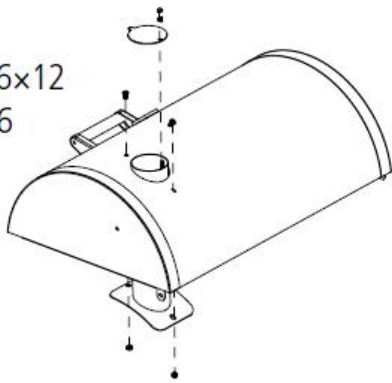
**H**

4x M6x12  
4x M6



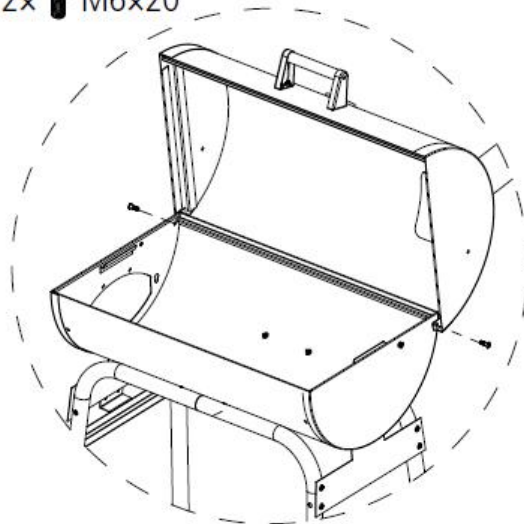
**I**

2x M6x12  
2x M6



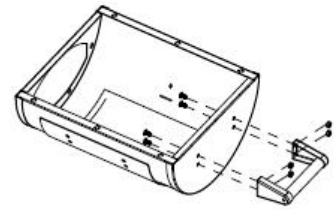
**J**

2x M6x20



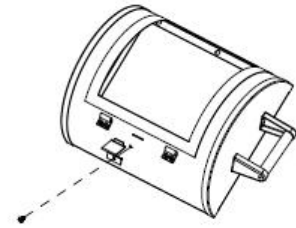
**K**

4x M6x12  
4x M6



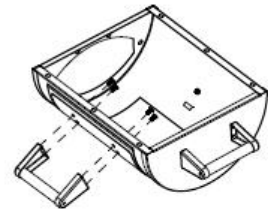
**L**

1x M5x10  
1x M5



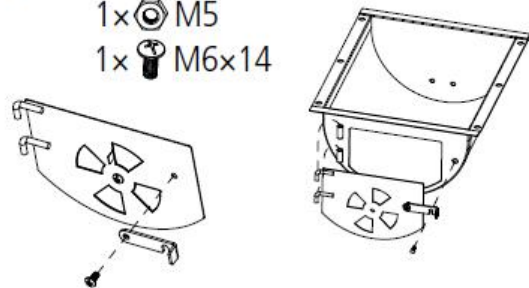
**M**

4x M6x12  
4x M6



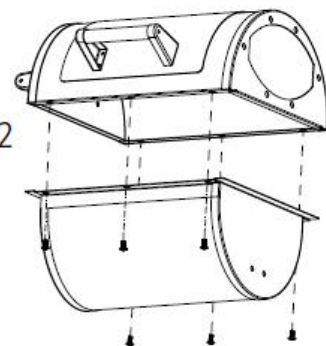
**N**

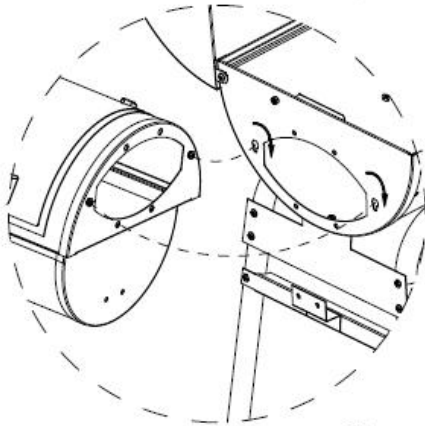
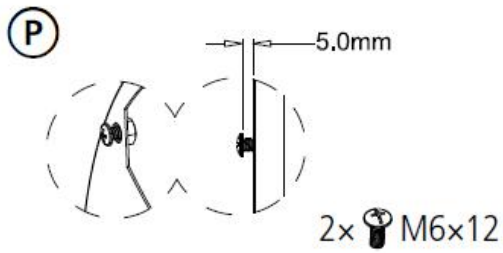
1x M5x13  
1x M5  
1x M6x14



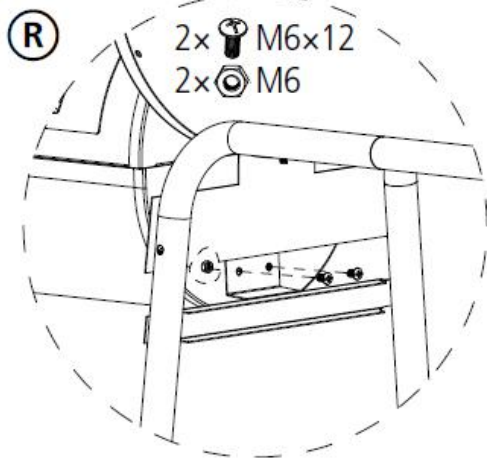
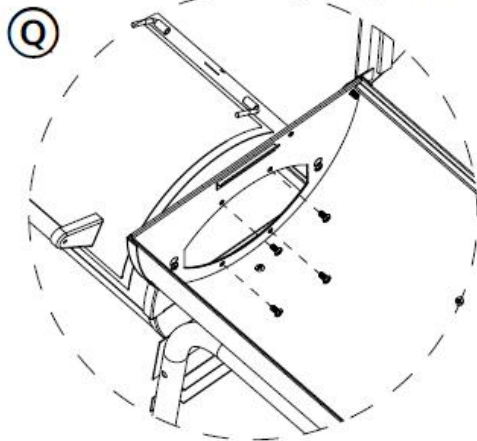
**O**

6x M6x12

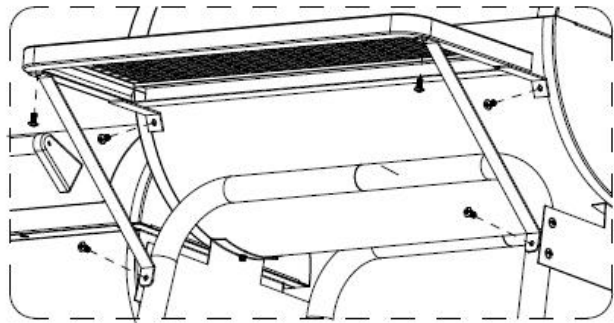





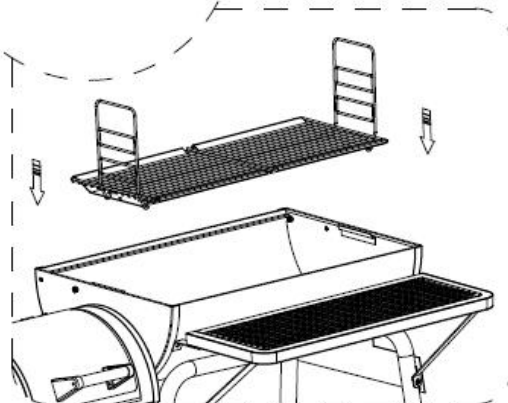
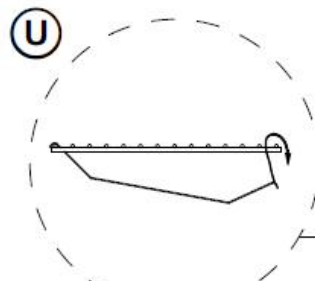
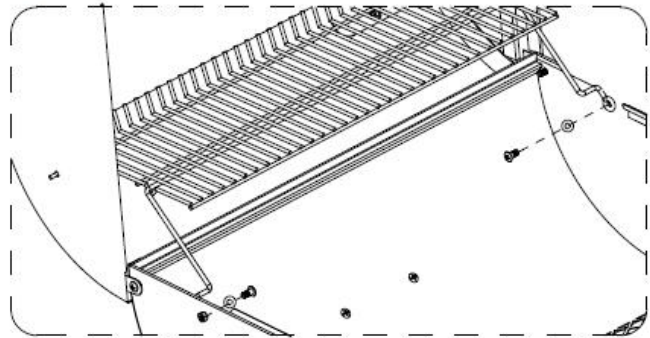
4x M6x12



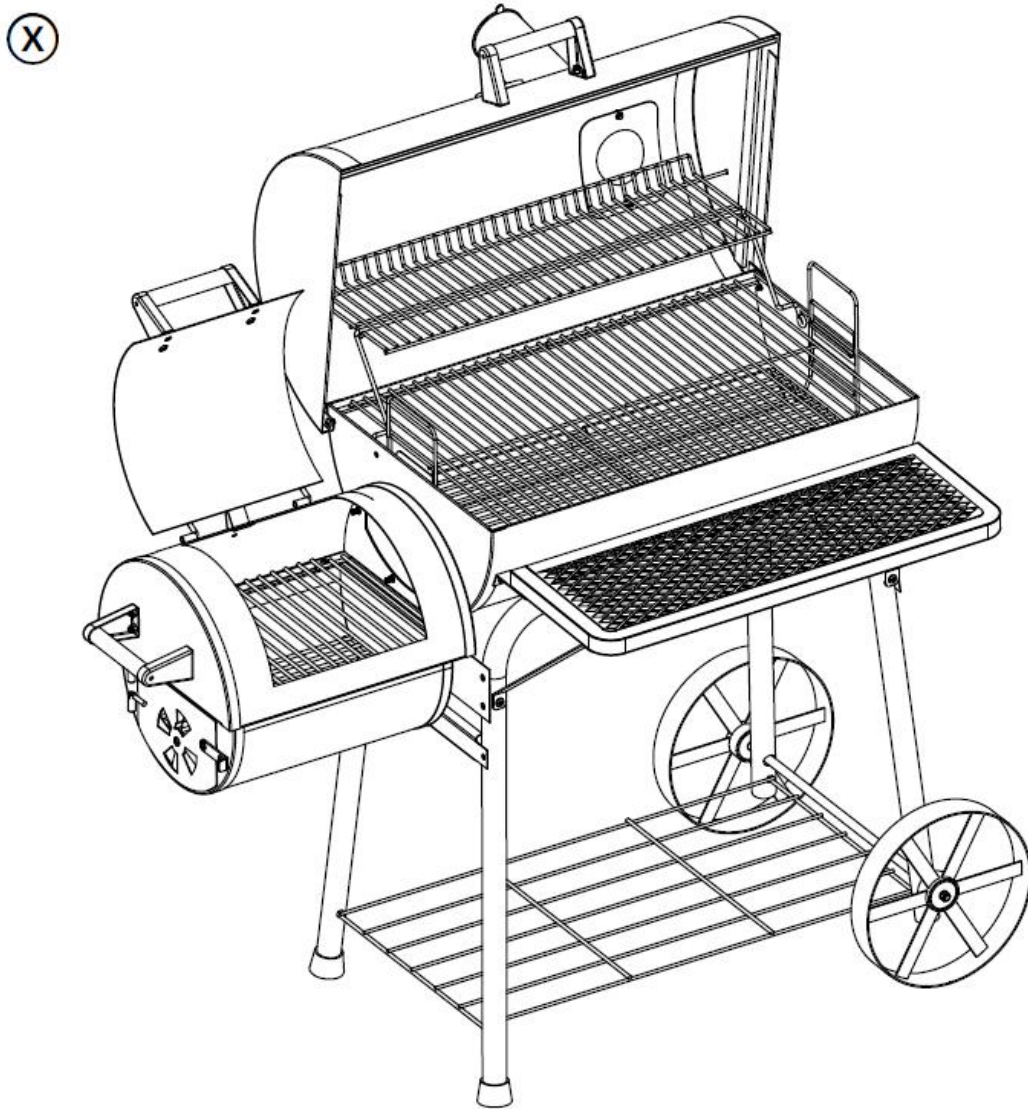
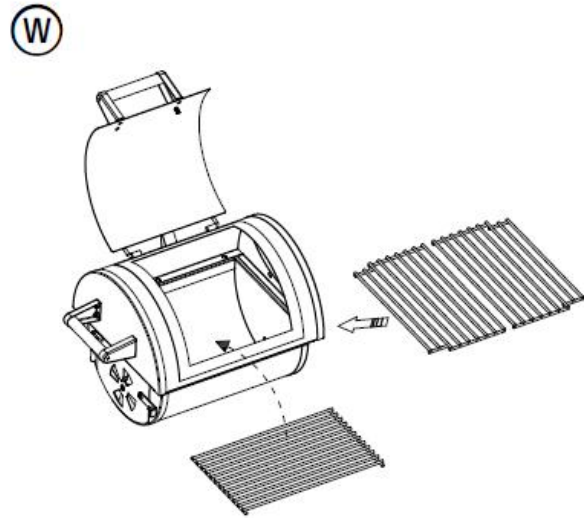
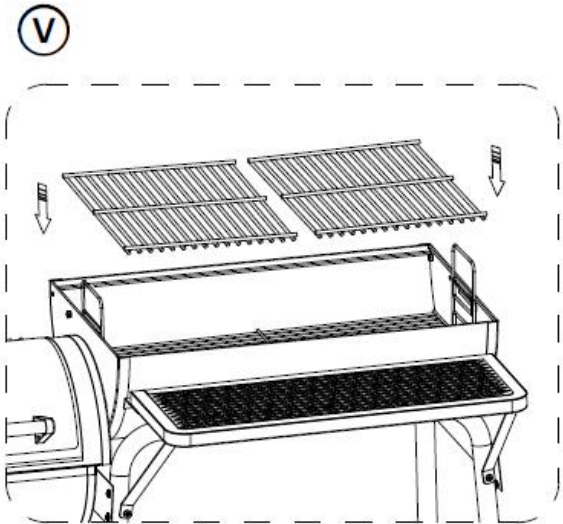
**S** 6x M6x12



**T** 2x M6x14 2x 







## ACCESORII RECOMANDATE

**HECHT 0001058** - Învelitoare grătar



## GRĂTAR - MANUAL DE UTILIZARE

**Citiți toate instrucțiunile înainte de a utiliza acest produs. Păstrați instrucțiunile într-un loc sigur pentru a putea găsi informațiile în viitor sau pentru alți utilizatori.**

**Vă rugăm să vă familiarizați cu următoarele informații, pentru a preveni deteriorarea produsului și leziuni utilizatorului, pagube materiale, sau deces.**

**ATENȚIE! Acest grătar nu este conceput pentru a fi utilizat de către persoane (inclusiv copii) cu capacități fizice, senzoriale sau mentale reduse, sau lipsite de experiență și cunoștințe, cu excepția cazului în care acestea au fost supravegheate și instruite cu privire la utilizarea produsului de către o persoană responsabilă pentru siguranța lor.**

Grătarul este conceput pentru a fi utilizat doar în exterior.

Dacă observați deteriorări din timpul transportului sau în timpul despachetării, anunțați-vă furnizorul imediat. Nu utilizați produsul!

## DESCRIEREA GRĂTARULUI

- Grătarul este construit din plăci pliabile din oțel sudate la partea principală și laterală a focarului.
- 3800 cm<sup>2</sup> deasupra suprafeței de gătit
- Grilaj pentru cărbune ajustabil în camera principală pentru a regla procesul de gătit.
- Ușiță laterală la cuva de ardere pentru îndepărtarea ușoară a cenușii.
- Aerisire laterală ajustabilă combinată cu o clapetă pentru a regla căldura și fumul.
- Grilaje din oțel pentru grătar cu suprafață aspră.
- Grătar cromat cu mecanism de pliere.

## ASAMBLARE

La montarea produsului, respectați anexa cu imagini.

Înainte de instalarea grătarului dvs, vă rugăm să verificați că toate piesele furnizate sunt complete, în conformitate cu lista de piese și familiarizați-vă cu ele. Verificați toate orificiile de montare să nu fie blocate cu vopsea. Asamblați produsul pe o suprafață dreaptă și curată, pentru a evita zgârierea sau deteriorarea produsului. Nu strângeți șurubele la maxim – strângeți-le cu forță doar după ce grătarul a fost asamblat corespunzător. Pe parcursul sezonului, verificați ocazional ca toate șurubele să fie strânse și strângeți-le dacă este necesar.

## PRINCIPII DE SIGURANȚĂ PENTRU UTILIZAREA GRĂTARULUI

### Informații importante:

1. Așezați grătarul pe suprafața dură, la nivel, la distanță de obiectele inflamabile cum ar fi gardurile de lemn, mobilă de grădină de lemn sau crengi suspendate. Nu utilizați NICIODATĂ grătarul la interior sau în zona aglomerate și asigurați asigurați o zonă liberă în jurul grătarului de cel puțin un metru.
2. NU UTILIZAȚI petrol, parafină, alcool metilic, sau combustibil de brichetă pentru a prinde grătarul. Utilizați întotdeauna lichide, geluri sau brichete de aprindere corespunzătoare, special concepute pentru grătar.
3. Nu transportați și nu lăsați niciodată nesupravegheat un grătar în care există un foc aprins sau mocnit.
4. Păstrați copiii și animalele de companie la o distanță de siguranță față de grătar.
5. Țineți aproape un extingtor sau o pătură de incendiu.
6. Țineți cont de faptul că grăsimea fierbinte poate picura din partea de jos a cuvei de aprindere. Aveți grijă să nu deteriorați sau să contaminați obiectele din jurul grătarului.
7. Când utilizați grătarul acesta se va înfierbânta, de aceea purtați întotdeauna mănuși de protecție corespunzătoare.
8. Asigurați-vă că grătarul s-a răcit complet înainte de a scoate cenușa și de a-l curăța.
9. Utilizați doar cărbune sau brichete pentru grătar. Nu utilizați lemne sau alte materiale care aprind flăcări și care nu sunt potrivite pentru grătar (alimentele se vor arde și se va deteriora stratul protector al grătarului).
10. Citiți cu atenție manualul de instrucțiuni și puneți-l deoparte, inclusiv cutia produsului cu imagini pentru referințe ulterioare.
11. Grătarul este pregătit de utilizare după 30 de minute de când a fost aprins cărbunele, de preferabil după ce cărbunele s-a înroșit.
12. Folosiți grătarul întotdeauna în locuri unde există lumină suficientă.
13. Nu debarasați niciodată cenușa fierbinte în pungă din plastic sau recipiente – acestea s-ar putea topi și aprinde!
14. În timpul fabricării, s-a avut grijă să fie îndepărtate toate marginile ascuțite și colțurile. Totuși, vă rugăm să aveți grijă atunci când manipulați grătarul pentru a evita posibile leziuni.
15. În situația unui incendiu, țineți o găleată de apă sau nisip în apropiere pentru a potoli focul în cel mai scurt timp.
16. Nu stingeți niciodată grătarul încins cu apă, deoarece răcirea rapidă poate cauza o deformare a plăcilor de metal și le poate deteriora. Pentru o stingere sigură, utilizați nisip sau spray cu apă.

**ATENȚIE! În timpul utilizării, grătarul devine foarte fierbinte. De aceea, nu-l transportați niciodată cât timp este în folosință și niciodată în zone aglomerate.**

- **Păstrați copiii și animalele de companie la o distanță de siguranță față de grătar!**
- **Nu atingeți niciodată piesele de metal ale grătarului!**
- **Atenție! Nu utilizați niciodată benzină pentru a aprinde cărbunii! Utilizați doar aprinzători care sunt în conformitate cu Standardul 1860-3!**
- **Nu atingeți niciodată cărbunele încins!**
- **Nu aprindeți cărbunii dacă hainele s-au pătat sau îmbibat cu unul dintre materialele de aprindere!**
- **Păstrați aceste instrucțiuni într-un loc sigur pentru referințe ulterioare.**
- **Nu utilizați niciodată un material care nu este conceput pentru grătar, sau cantități prea mari de cărbune sau brichete de aprins. Există riscul de a deteriora produsul din cauza temperaturii ridicate.**
- **Nu utilizați grătarul dvs. într-un mediu umed și nu-l lăsați afară neprotejat.**

## **PREGĂTIREA GRĂTARULUI**

1. Asigurați-vă că grătarul este asamblat corespunzător și în siguranță.
2. Așezați grătarul pe o suprafață potrivită, la distanță de orice material combustibil. Baza grătarului se va înfierbânta, de aceea, așezați grătarul pe o suprafață corespunzătoare, care nu este combustibilă.
3. Ungeți ușor toate suprafețele interioare ale grătarului inclusiv grilajele de preparare cu ulei vegetal sau spray cu ulei vegetal. Nu ungeți grilajele pentru cărbune sau cenușarul.
4. Așezați o cutie de conserve (recipient pentru supă) în suportul recipientului pentru grăsime. Trebuie amplasată de fiecare dată o cutie de conserve sub orificiul pentru grăsime.
5. Respectați instrucțiunile de mai jos cu atenție pentru aprinderea unui foc. Ați putea folosi cărbune sau brichete pentru barbeque ca și combustibil pentru grătar (consultați secțiunea "Adăugarea de cărbune în timpul gătirii").

**Nu utilizați niciodată cărbune care a fost pretratată cu lichid de aprindere. Utilizați doar cărbune simplu de calitate superioară sau brichete de barbeque.**

## **APRINZĂTOR DE CĂRBUNI**

Dacă utilizați un aprinzător de cărbuni, respectați instrucțiunile și măsurile de siguranță furnizate de producător, cu privire la utilizarea produsului respectiv. Începeți cu 2.2 kg de cărbune în camera de gătit și 1.6 kg de cărbune în cuva de ardere. Această cantitate ar trebui să fie suficientă pentru a găti odată ce procesul de pregătire a fost finalizat. Când cărbunele arde puternic, așezați cu atenție cărbunii aprinși în centrul fiecărui grilaj pentru cărbune. Deschideți clapeta pentru aer a cuvei de ardere la aproximativ 2" la 1" iar clapeta pentru fum la jumătate. Când cărbunele arde fierbinte, așezați cu atenție cărbunii fierbinți în centrul grilajelor pentru cărbuni.

**NU utilizați grătarul dacă tavița pentru cărbuni nu este la locul ei.**

**NU detașați tăvița dacă aceasta conține cărbuni fierbinți.**

**Notă: Pentru a prelungi durata de viață a grătarului, asigurați-vă că pereții grătarului nu intră în contact cu cărbunii fierbinți.**

**Păstrați cărbunii fierbinți la distanță față de închizătorul de aer pentru a preveni căderea cărbunilor.**

6. Turnați lichid de aprindere pe cărbuni. Cu capacele deschise, așteptați 2-3 minute ca lichidul de aprindere să se înbibe în cărbuni. Depozitați lichidul de aprindere la o distanță de siguranță față de grătar.

7. Deschideți închizătorul de aer la aproximativ 2" – 1" iar clapeta coșului de fum la jumătate. Cu capacul grătarului deschis, stați la distanță și aprindeți cu atenție cărbunii, lăsați-i să ardă până când sunt acoperiți cu o strat subțire de cenușă (aprox. 20 minute). Lichidul de aprindere pentru cărbune trebuie să fi ars complet înainte de a închide capacul grătarului.

**Lichidul de aprindere al cărbunilor trebuie să ardă complet înainte de a închide capacul (aprox. 20 minute). În caz contrar, se pot acumula gaze de la lichidul de aprindere și cauza un foc sau o explozie în momentul deschiderii capacului.**

8. Când cărbunii ard puternic, închideți capacele și ușa. Indicatorul termometrului trebuie să indice temperatura medie. Mențineți această temperatură timp de 2 ore.

9. Creșteți temperatura între 177°C și 204 °C. Puteți face acest lucru prin deschiderea închizătorului de aer și clapeta coșului de fum și prin adăugarea de cărbune sau brichete de barbecue. (vedeți secțiunea "Adăugarea de cărbune în timpul preparării" din acest manual). Mențineți temperatura timp de o oră apoi așteptați să se răcească de tot.

**Notă: Nu depășiți niciodată temperatura de 260 °C în camera de gătire. O temperatura ridicată poate cauza deteriorarea vopselei, urmată de o coroziune profundă și deformarea pieselor metalice.**

## AFUMAREA

1. Așezați un grătar pentru cărbuni în cuva de ardere. Așezați grătarele pentru preparare în camera de preparare, apoi urmăriți cu atenție instrucțiunile de mai jos pentru aprinderea focului. Puteți utiliza cărbuni sau brichete de barbecue ca și combustibil în grătar.
2. Aprindeți un foc doar în cuva de ardere, așa cum este descris în capitolul PREGĂTIREA GRĂTARULUI pași 4-7.

## APRINZĂTOR DE CĂRBUNI

Dacă alegeți să folosiți lichid de aprindere pentru cărbuni, utilizați DOAR un lichid de aprindere aprobat. Nu utilizați benzină, kerosen, alcool sau alte materiale inflamabile pentru aprinderea cărbunelui. Respectați toate instrucțiunile de avertizare și cele privitoare la utilizarea produsului. Așezați 2.2 kg de cărbune pe grătarul pentru cărbune.

1. După ce cărbunii s-au aprins bine, adăugați în continuare, cu ajutorul cleștilor de gătit.
2. Așezați grătarul de preparare pe suporturi.

**Purtați întotdeauna mănuși de cuptor când ajustați nivelele de preparare pentru a vă proteja de arsuri.**

3. Așezați mâncarea pe grătarul de preparare și închideți capacele.
4. Temperatura ideală de afumare este între 60 °C și 93 °C. Pentru bucăți mai mari de carne, așteptați aproximativ o oră per 450 g de carne. Utilizați întotdeauna un termometru pentru carne pentru a vă asigura că mâncarea este preparată complet înainte de a o scoate din grătar.

5. Așteptați ca grătarul să se răcească de tot, apoi urmați instrucțiunile din secțiunile "Siguranța După Utilizare", "Îngrijire și Întreținere Corespunzătoare" din acest manual.

## SFATURI PENTRU AFUMARE

În timpul procesului de afumare, evitați să deschideți capacul pentru a verifica mâncarea. Deschiderea capacului va face să iasă fumul și căldura, prelungind astfel timpul de preparare. Printr-o monitorizare cu regularitate a mâncării preparate cu ajutorul termometrului, învățați să mențineți o temperatură corectă în camera de preparare.

Mâncarea poziționată mai aproape de cuva de ardere se va prepara și rumeni mai repede. Rotiți mâncarea la jumătate în timpul ciclului de preparare. Dacă mâncarea se prăjește prea tare sau ia miros de fum, înveliți-o în folie de aluminiu după primele câteva ore de afumare. Acest lucru vă va permite să continuați prepararea mâncării fără a se mai rumeni sau a lua miros de fum.

## PREPARAREA PE GRĂTAR

Pentru a prepara pe grătar respectați aceleași indicații ca în capitolul referitor la pregătirea grătarului, inclusiv toate măsurile de avertizare. Prepararea pe grătar se poate face fie într-o cuvă de ardere mică sau mare. Încălziți cărbunile în acea cuvă de ardere, unde veți prepara mâncarea. După secțiunea 7, procedați în felul următor:

1. Așezați mâncarea pe grilajul de preparare și închideți capacul grătarului. Utilizați întotdeauna un termometru pentru carne pentru a vă asigura că mâncarea este complet preparată înainte de a o scoate din grătar.
2. Așteptați ca grătarul să se răcească de tot, apoi urmați instrucțiunile din secțiunile "Siguranța După Utilizare", "Îngrijire și Întreținere Corespunzătoare" din acest manual.

## REGLAREA TEMPERATURII

Pentru a crește căldura și circulația aerului, deschideți complet închizătorul de aer al cuvei de ardere și clapeta coșului de fum. Dacă circulația de aer nu este suficientă pentru a ridica temperatura, poate fi nevoie de mai mulți cărbuni. Respectați instrucțiunile din secțiunea "Adăugarea de cărbuni în timpul preparării" din acest manual. Pentru a menține temperatura, poate fi nevoie de mai mulți cărbuni în timpul ciclului de gătire.

## ADĂUGAREA DE CĂRBUNE ÎN TIMPUL PREPARĂRII

**Poate fi nevoie de mai mult cărbune pentru menține sau pentru a mări temperatura de preparare.**

### ÎN TIMPUL AFUMĂRII

1. Stați la o distanță și deschideți cu atenție capacul cuvei de ardere. Fiți atenți, deoarece flăcările se pot întinde la contactul dintre foc și aer curat.

2. Purtați mănuși pentru cuptor, stați la o distanță sigură și utilizați clești lungi pentru a da la o parte cenușa de pe cărbuni. Utilizați clești pentru a adăuga cărbuni, având grijă să nu a nu ridica cenușa și scânteile. Dacă este necesar, utilizați aprinzătorul de cărbuni pentru a aprinde cărbuni și pentru a-i adăuga la focul existent.

**Nu adăugați niciodată lichid de aprindere pe cărbuni fierbinți sau calzi, deoarece se pot provoca flăcări care se provoacă arsuri grave.**

3. Când cărbunii ard puternic din nou, închideți capacul cuvei de ardere.

### **ÎN TIMPUL GĂTIRII PE GRĂTAR**

1. Stați la o distanță și deschideți cu atenție capacul cuvei de ardere. Fiți atenți, deoarece flăcările se pot întinde la contactul dintre foc și aer curat.
2. Purtați mănuși pentru cuptor pentru a scoate mâncarea și grilajul de preparare.
3. Stați la o distanță sigură și utilizați clești lungi pentru a da la o parte cenușa de pe cărbuni. Utilizați clești pentru a adăuga cărbuni, având grijă să nu a nu ridica cenușa și scânteile. Dacă este necesar, utilizați aprinzătorul de cărbuni pentru a aprinde cărbuni și pentru a-i adăuga la focul existent.

**Nu adăugați niciodată lichid de aprindere pe cărbuni fierbinți sau calzi, deoarece se pot provoca flăcări care se provoacă arsuri grave.**

4. Când cărbunii ard puternic din nou, purtați mănuși pentru cuptor și înlocuiți grilajul de preparare și mâncarea.
5. Închideți capacul camerei de preparare și așteptați ca mâncarea să se prepare în continuare.

### **MĂSURI DE SIGURANȚĂ DUPĂ UTILIZARE**

- Așteptați întotdeauna ca grătarul și piesele acestuia să se răcească de tot înainte de a-l atinge.
- Nu lăsați niciodată fără supraveghere cărbunii și cenușa în cuva de ardere. Asigurați-vă că au fost stinși complet înainte de a-i îndepărta.
- Înainte de lăsa grătarul nesupravegheat, trebuie să scoateți cărbunii și cenușa rămasă. Aveți grijă să nu vă accidentați și pentru a nu provoca daune de proprietate. Depozitați cărbunii și cenușa rămasă într-un recipient metalic și îmbibați cu apă. Lăsați cărbunii cu apă în recipient timp de 24 de ore înainte de debarasare.
- Cărbunii și cenușa stinsă trebuie să fie așezați la o distanță de siguranță față de toate structurile și materialele combustibile.
- Cu un furtun de grădină, umeziți complet suprafața de sub grătar și sub acesta pentru a stinge cenușa, cărbunii sau jeraticul care au căzut în timpul preparării sau curățării.
- Așteptați ca găleata sau recipientul metalic și conținutul acestuia să se răcească de tot înainte de a-l îndepărta. Debarasați corespunzător conținutul acestuia.
- Acoperiți și depozitați produsul într-o zonă protejată, la o distanță de siguranță față de copii și animale de companie.

## ÎNGRIJIRE CORESPUNZĂTOARE ȘI ÎNTREȚINERE

- Temperaturile ridicate cauzează arderea vopselei de pe grătar în timpul unei utilizări normale din cauza coroziunii suprafeței. Acest efect nu poate fi prevenit în totalitate, dar poate reduce impactul asupra duratei de viață a grătarului.
- Curățați grătarul periodic pe parcursul anului pentru a-l proteja de rugina excesivă.
- Depozitați produsul într-un loc uscat, protejat de intemperii. Utilizați o protecție din material poros (textil). Dacă îl acoperiți cu materiale cum ar fi o folie de plastic, se poate forma un condens nedorit.
- Spălați grilajele de preparare și grătarul de cărbune cu apă fierbinte și săpun, clătiți bine și lăsați-le să se usuce. Lubrifiați ușor grilajele și grătarele cu ulei vegetal sau spray cu ulei vegetal.
- Curățați interiorul și exteriorul grătarului ștergând cu o cârpă umedă. Aplicați un strat ușor de ulei vegetal sau spray cu ulei vegetal pe suprafața din interior pentru a preveni rugina.
- Dacă apare rugină la exteriorul suprafeței produsului, curățați și șlefuiți zona afectată cu burete de sârmă sau pânză abrazivă cu granulație fină. Retușați cu vopsea rezistentă la temperaturi ridicate.
- Nu aplicați niciodată vopsea pe suprafața interioară. Petele de rugină de pe suprafața interioară pot fi șlefuite, curățate apoi acoperite cu un strat subțire de ulei vegetal sau spray cu ulei vegetal, pentru a diminua rugina.

## SERVICE ȘI PIESE DE SCHIMB

- Asigurați-vă că reparațiile sunt efectuate de un personal de calificat, folosind doar piese de schimb identice. Acest lucru va asigura siguranța funcționării produsului.
- Dacă aveți nevoie de consiliere tehnică, reparații, piese de schimb originale, contactați cel mai apropiat service WERCO autorizat. Pentru informații cu privire la locații de service, vizitați **[www.hecht.cz](http://www.hecht.cz)**.
- La comandarea pieselor de schimb, vă rugăm să menționați numărul părții; acesta poate fi găsit pe **[www.hecht.cz](http://www.hecht.cz)**

## DEBARASARE

- Debarasați produsul, accesoriile și cutia acestuia în conformitate cu cerințele de protecție a mediului, la un centru de colectare și reciclare.
- Acest produs nu face parte din categoria resturilor menajere. Protejați mediul și duceți acest produs la un punct de colectare unde va fi primit gratuit. Pentru mai multe informații, vă rugăm să contactați autoritatea locală sau cel mai apropiat punct de colectare. O debarasare necorespunzătoare poate fi pedepsită conform legilor naționale.



## GARANȚIA PRODUSULUI

- Perioada noastră de garanție pentru acest produs este de 24 de luni.
- Pentru uz corporativ, comercial, urban și altele decât utilizarea privată, perioada de garanție este redusă cu 12 luni, conform reglementărilor în vigoare.
- Toate produsele sunt proiectate pentru uz casnic, dacă nu există o altă informație în manualul de instrucțiuni sau în descrierea de funcționare. Atunci când se utilizează în alt mod sau în contradicție cu manualul de instrucțiuni, cererea nu este recunoscută ca fiind legitimă.
- Alegerea unui produs necorespunzător și faptul că produsul nu îndeplinește cerințele dumneavoastră, nu poate fi un motiv pentru plângere. Cumpărătorul trebuie să se familiarizeze cu caracteristicile produsului.
- Cumpărătorul are dreptul de a cere vânzătorului să verifice funcționalitatea produsului și să se familiarizeze cu utilizarea acestuia.
- O condiție prealabilă primirii cererilor de garanție este că orientările pentru funcționare, service, curățenie, depozitare și întreținere au fost urmate.
- Deteriorările cauzate de uzura fizică și rupere, supraîncărcare, utilizarea incorectă sau intervenții neautorizate, sunt excluse de la garanție.
- Garanția nu acoperă uzura cauzată de utilizarea obișnuită și componente denumite consumabile comune (de exemplu: tarifele de service, filtre, lame, cureaua trapezoidală și curelele dințate, lanțuri, piese de carbon, garnituri, bujii).
- Garanția nu acoperă uzura produselor sau componentelor cauzată de o utilizare normală a acestora (de exemplu: baterie slabă sau reducerea capacității bateriei după o durată de funcționare normală de 6 luni) și alte componente supuse uzurii normale.
- Pentru piesele vândute la un preț mai mic, garanția nu acoperă defectele pentru care a fost negociat prețul mai mic.
- Daunele cauzate de defecte ale materialelor sau de o eroare a producătorului vor fi remediate gratuit printr-o livrare - înlocuire sau reparație. Se consideră că produsul revine în centrul nostru de service în întregime și cu dovada cumpărării.
- Instrumentele de curățare, întreținere, inspecție și de aliniere nu fac parte din actul de garanție și sunt servicii plătite.
- Reparațiile care nu fac obiectul garanției, se pot face în centrul nostru de service, contra cost. Centrul nostru de service vă va elabora cu plăcere un buget al costurilor.
- Vom lua în considerare numai produsele care au fost livrate curate, complete, cu condiția ca acestea să fie ambalate corespunzător și să se efectueze plata. Dispozitivele trimise ca bunuri neplătite, ca bunuri voluminoase, cu transport special, nu vor fi acceptate.
- În caz de cerere de garanție justificată, vă rugăm să contactați centrul nostru de service. Acolo veți primi informații suplimentare cu privire la prelucrarea cererilor.
- Informații despre locațiile de servicii se găsesc la **www.hecht.cz**
- Vă ajutăm gratuit să debarasați produsele dvs. vechi.

## CONFIRMAREA FAMILIARIZĂRII CU UTILIZAREA PRODUSULUI

Denumirea produsului*	
Model*	
Data cumpărării*	
Cumpărător (nume, numele companiei), adresă*	
Confirm că am primit produsul complet funcțional împreună cu instrucțiunile și dovada de cumpărare de la un dealer oficial autorizat HECHT MOTORS și accept termenii acestei garanții.	
*A se completa de către vânzător	
Semnătura cumpărătorului/	Ștampila și semnătura/
<b>SERVICE CENTRAL / CENTRÁLNÍ SERVIS / CENTRÁLNY SERVIS / SERVIS CENTRALNY</b>	
HECHT MOTORS. s r.o., U Mototechny 131, 251 62 Tehovec, Tel: +420 323 601 347, Fax: +420 323 661 348, www.hecht.cz, servis@hecht.cz	
HECHT SK, spol. s r.o., Letisková 20, 971 01 Prievidza, Tel: +421 46 542 03 20, Fax: +421 46 542 72 07, www.hecht.sk, reklamacie@hecht.sk	
HECHT Polska sp. z o.o., ul. Mickiewicza 54, 66-450 Bogdaniec, Tel: 48 957 117 140, Fax: 48 957 117 141, www.hechtpolska.pl, info@hechtpolska.pl	
HECHT HUNGARY Kft., II. Rakoczi Ferenc ut 323, 1214 Budapest, www.hecht.hu	

## DECLARAȚIA DE CONFORMITATE

Noi, producătorul și deținătorul documentelor pentru eliberarea acestei "Declarații de conformitate":
<b>HECHT MOTORS s r.o., Za mlýnem 25/1562, 147 00 Praha 4, Czech Republic, IČO 61461661</b>
Declarăm pe propria răspundere
Produsul:
<b>Grătar din oțel inoxidabil</b>
Denumire comercială și tip
<b>HECHT SENTINEL</b>
Model:
<b>DJ1058</b>
Această declarație a fost emisă pe baza certificatului și a protocoalelor de măsurare aparținând de:
<b>TUV Rheinland LGA Products GmbH, Germany; TUV SUD Certification and Testing (China) Co., Ltd., Gungzhou Branch, P.R.C.;</b>
Această declarație de conformitate este emisă în conformitate cu Directivele UE:
<b>1935/2004/ES</b>
Următoarele norme armonizate sunt utilizate pentru garantarea conformității, împreună cu normele și reglementările naționale:
<b>EN 1388-1/2; DIN 51032; EN 1860-1</b>
<b>Confirmăm prin prezenta că:</b>
- acest produs, definit prin informațiile de mai sus, este în conformitate cu cerințele de bază menționate în reglementările guvernamentale și cerințele tehnice și oferă siguranță pentru o utilizare obișnuită, contingent pentru utilizarea stabilită de producător;
- au fost luate măsuri pentru a asigura conformitatea tuturor produselor introduse pe piață cu documentația tehnică și cerințele reglementărilor tehnice
În Praga, la data de:
<b>03.11.2017</b>
Nume:
<b>Rudolf Runštuk</b>
Titlu: Director executiv