

**Instrucțiuni de utilizare pentru grill pe gaz**

## **HECHT FIRE 2**






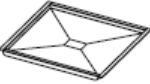

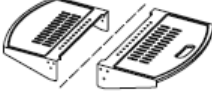
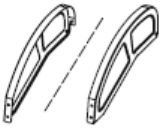






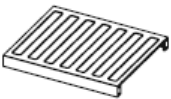

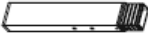












**Înainte de prima utilizare, vă rugăm să citiți cu atenție manualul de instrucțiuni!**





**Felicitări pentru achiziționarea produsului marca HECHT.** Acest manual conține informații importante despre siguranță, instalare, operare, întreținere, depozitare și depanare. Păstrați instrucțiunile într-un loc sigur pentru a putea găsi informațiile pe viitor sau pentru fi utile altor utilizatori. Având în vedere dezvoltarea tehnologică constantă și adaptarea la cele mai noi standarde de exigență ale UE, modificările tehnice și de design pot fi efectuate fără o notificare prealabilă. Fotografiile sunt doar în scop ilustrativ și este posibil să nu se potrivească exact cu produsul în sine. Nu este posibil să se exercite orice acțiune în justiție legată de manualul de utilizare. Pentru orice nelămurire, contactați importatorul sau distribuitorul.

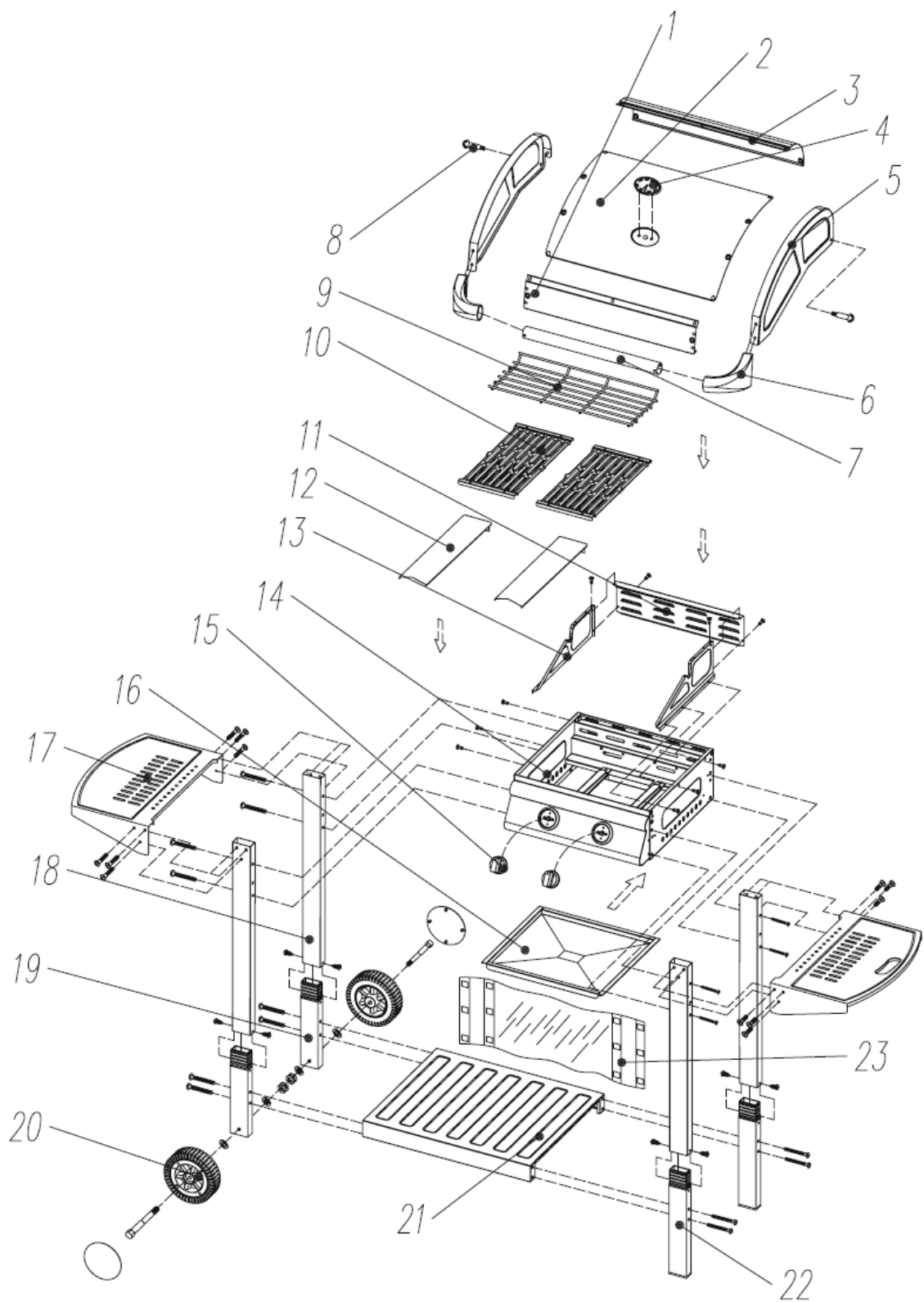
<b>DESCRIEREA COMPONENTELOR .....</b>	<b>4</b>
<b>MANUAL DE UTILIZARE .....</b>	<b>12</b>
<b>CONFIRMAREA FAMILIARIZĂRII CU UTILIZAREA PRODUSULUI .....</b>	<b>50</b>
<b>DECLARAȚIA DE CONFORMITATE .....</b>	<b>51</b>

## DESCRIEREA COMPONENTELOR

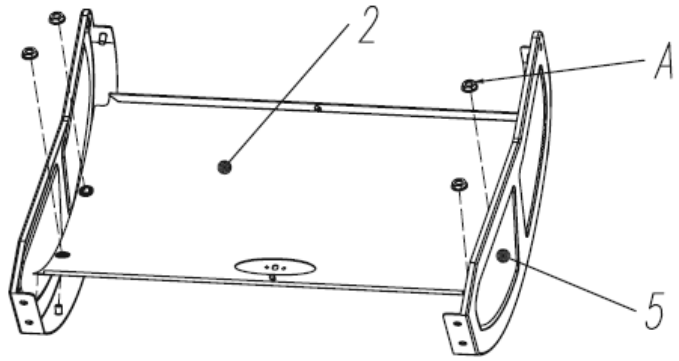
		QTY			QTY
①		1	⑭		1
②		1	⑮		2
③		1	⑯		1
④		1	⑰		1
⑤		1	⑱		4
⑥		1	⑲		2
⑦		1	⑳		2
⑧		2	㉑		1
⑨		1	㉒		2
⑩		2	㉓		1
⑪		1			
⑫		2			
⑬		1			

			QTY
A		M6	14PCS
B		M6 × 14	4PCS
C		M6 × 60	16PCS
D		M8	4PCS
E		M8	2PCS

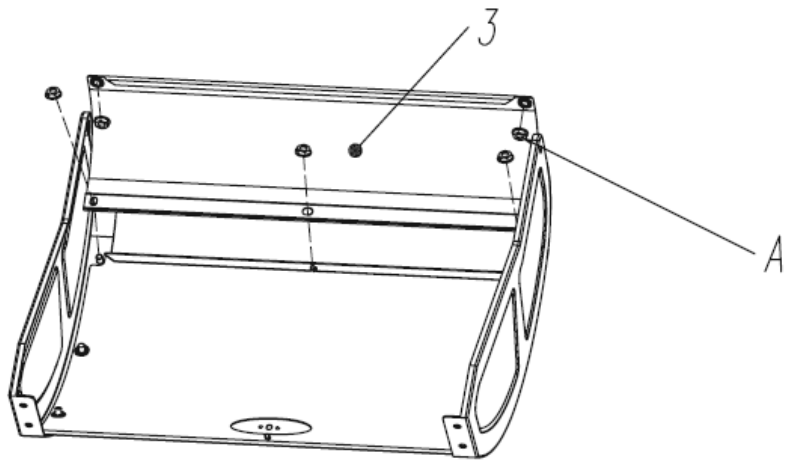
			QTY
F		M4 × 8	22PCS
G		ST4. 2 × 8	8PCS
H			2PCS
I		Spanner	1PCS



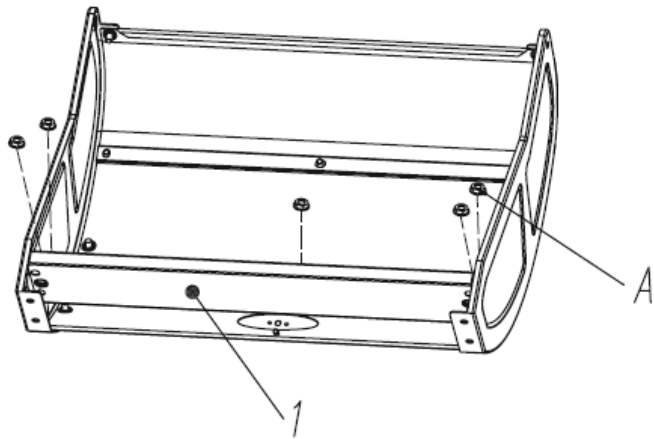
1



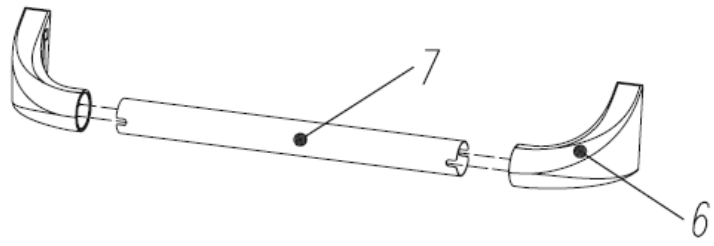
2



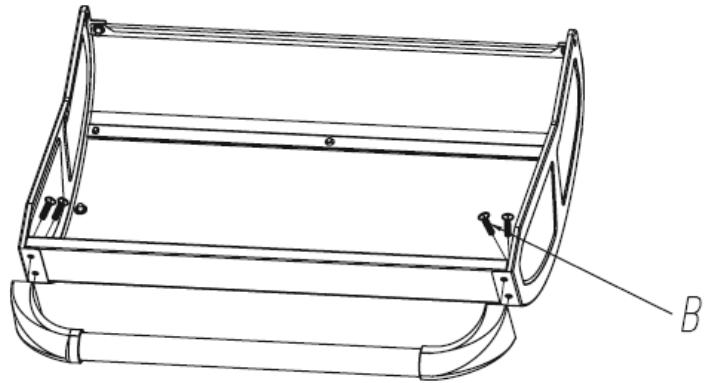
3



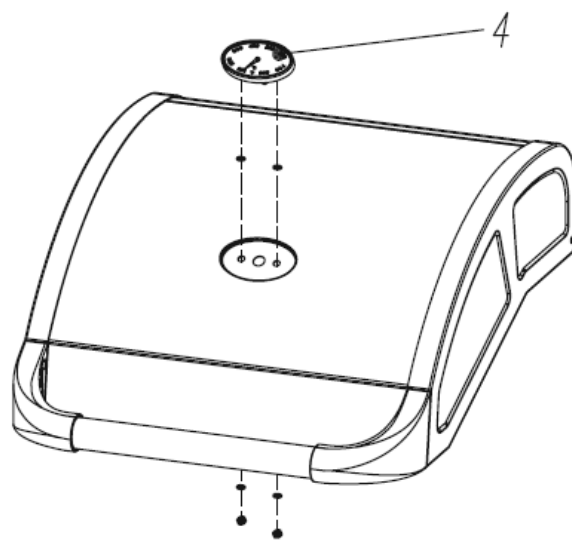
4



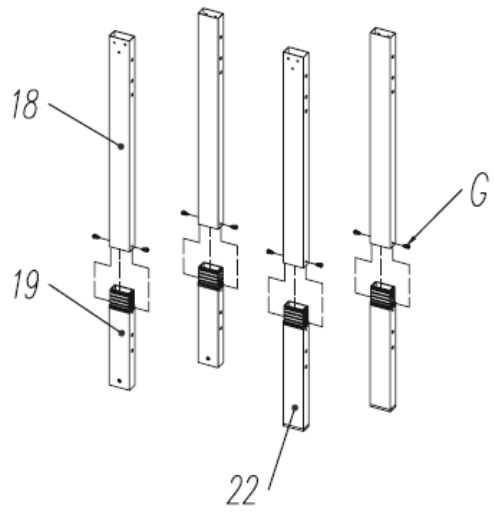
5



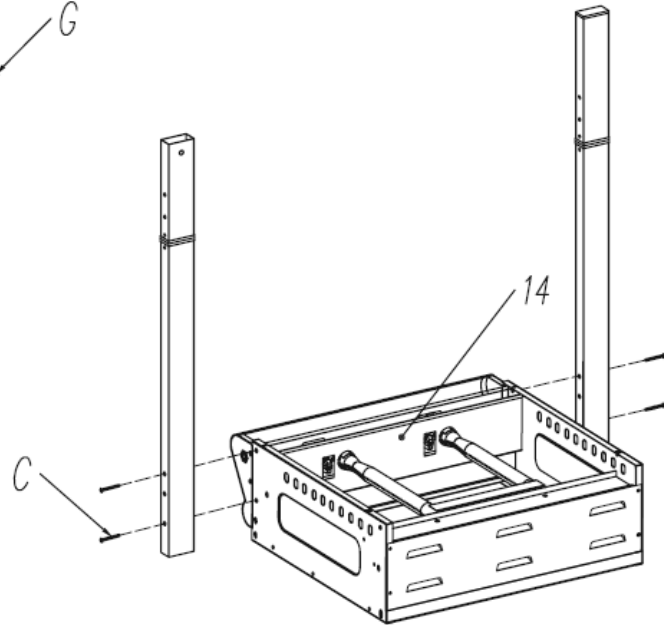
6



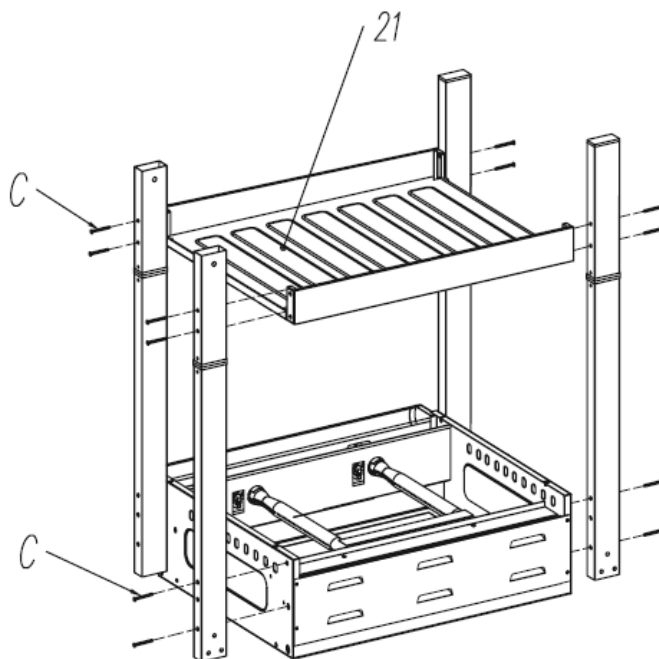
7



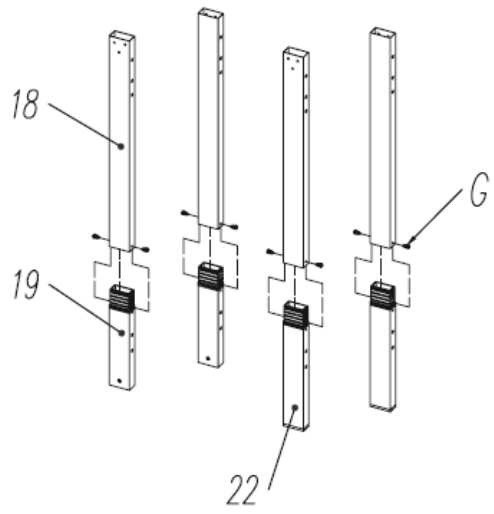
8



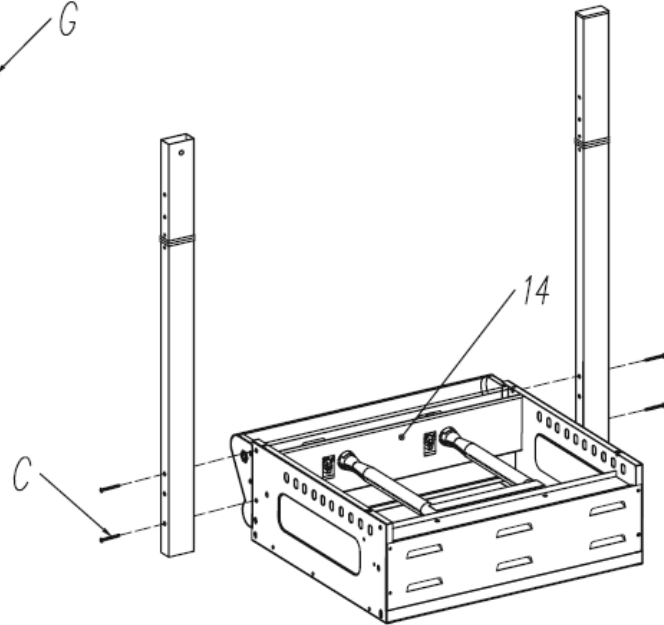
9



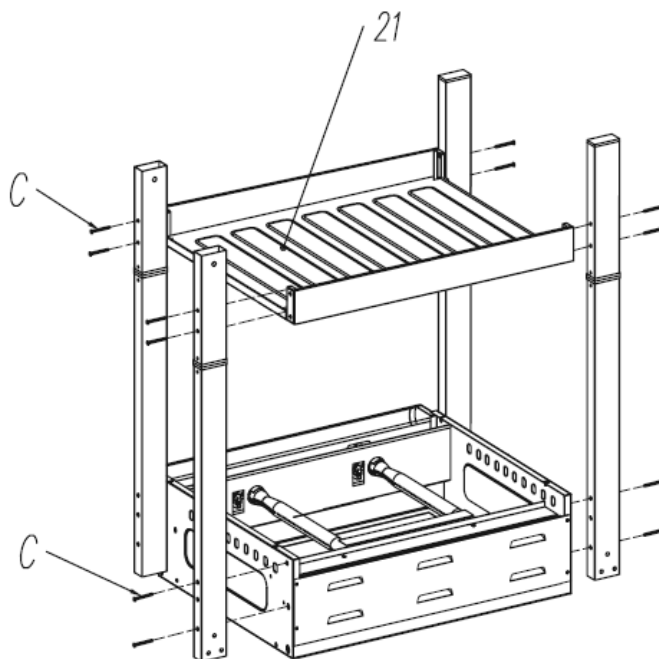
7



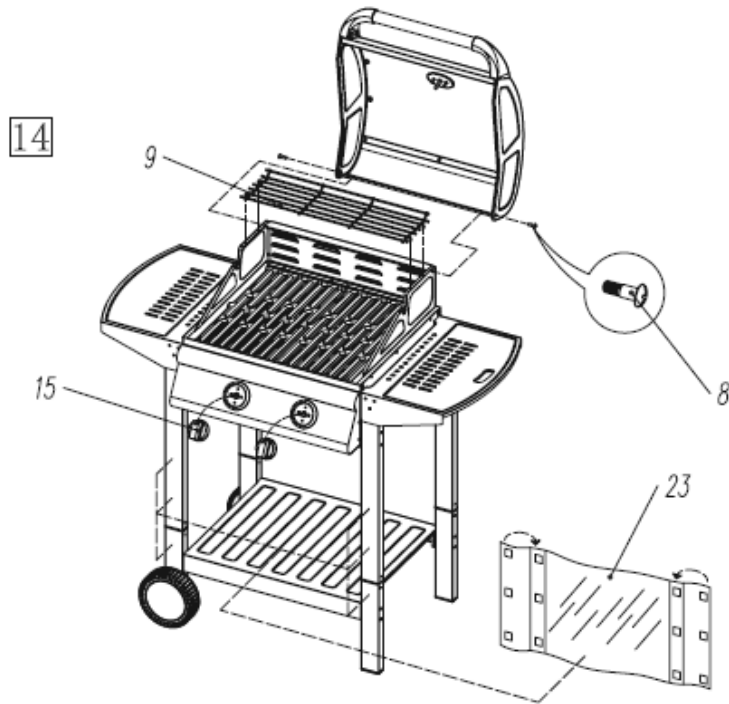
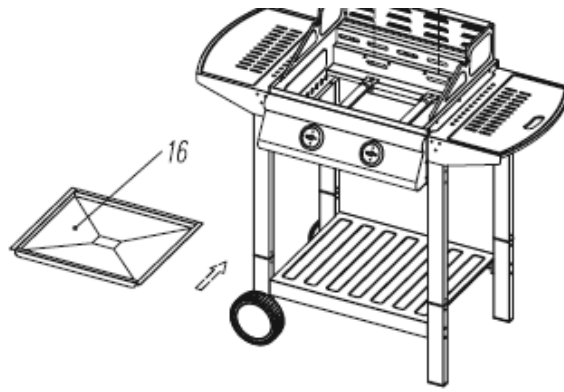
8

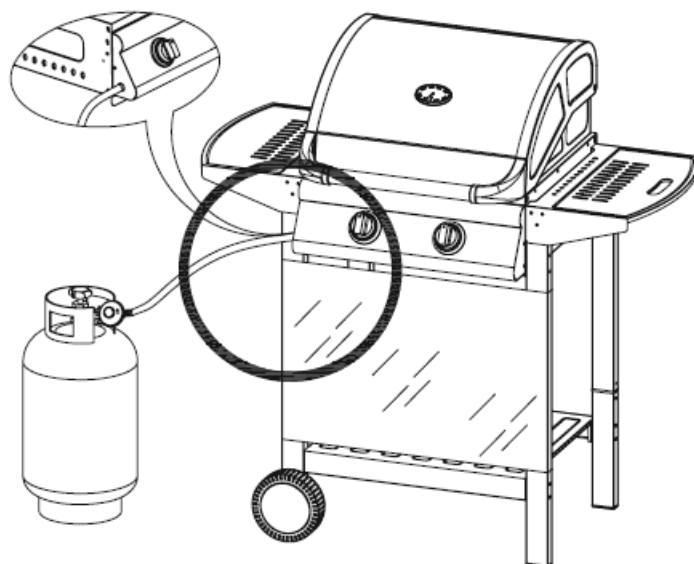
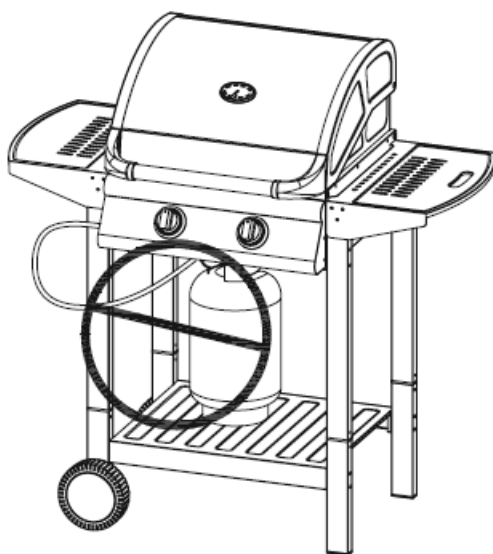


9









# MANUAL DE UTILIZARE

## CONȚINUT

**GHID DE ILUSTRAȚII**

**DATE TEHNICE**

**REGULI DE SIGURANȚĂ GENERALE**

**ASAMBLARE**

**COMBUSTIBIL/ALIMENTARE**

**INSTALARE**

**INSTRUCȚIUNI DE APRINDERE**

**UTILIZAREA GRILLULUI**

**ÎNTREȚINERE ȘI DEPOZITARE**

INSTRUCȚIUNI DE CURĂȚARE

DEPOZITARE

**DEPANARE**

**SERVICE ȘI PIESE DE SCHIMB**

**DEBARASARE**

**GARANȚIA PRODUSULUI**

**CONFIRMAREA FAMILIARIZĂRII CU UTILIZAREA PRODUSULUI**

**DECLARAȚIA DE CONFORMITATE**

**Acordați o atenție deosebită instrucțiunilor evidențiate mai jos:**



**AVERTIZARE!** Acest cuvânt de avertizare indică o situație ce se poate dovedi periculoasă și avea ca rezultat moartea sau o accidentare serioasă, dacă nu este respectat.



**ATENȚIE:** Un cuvânt de avertizare. Dacă nu se respectă instrucțiunile, vă avertizăm cu privire la un posibil pericol de lezionare minoră și/sau deteriorarea produsului și a proprietății.



**Mesaj important.**



**Notă:** Furnizează informații utile.

**Citiți toate instrucțiunile înainte de a utiliza acest produs. Păstrați instrucțiunile într-un loc sigur pentru a putea găsi informațiile în viitor sau pentru alți utilizatori.**

**Vă rugăm să vă familiarizați cu următoarele informații, pentru a preveni deteriorarea produsului și leziuni operatorului, pagube materiale, sau deces.**

**ATENȚIE!** Acest grill nu este conceput pentru a fi utilizat de către persoane (inclusiv copii) cu capacități fizice, senzoriale sau mentale reduse, sau lipsite de experiență și cunoștințe, cu excepția cazului în care acestea au fost supravegheate și instruite cu privire la utilizarea produsului de către o persoană responsabilă pentru siguranța lor.

Dacă observați deteriorări din timpul transportului sau în timpul despachetării, anunțați-vă furnizorul imediat. **NU UTILIZAȚI PRODUSUL!**

## TERMENI ȘI CONDIȚII DE UTILIZARE SPECIFICI

Acest produs a fost conceput pentru a fi utilizat exclusiv:

- În conformitate cu descrierea și instrucțiunile de siguranță prezentate în acest manual de instrucțiuni

Orice altă utilizare nu este conform scopului prevăzut.

**Dacă produsul este utilizat în alt scop decât cel prevăzut sau dacă se face o modificare neautorizată, va fi anulată garanția legală și responsabilitatea pentru defecte din partea producătorului.**

## DATE TEHNICE

Admisie căldură (fiecare arzător principal/total)	3,5 kW / 7 kW
Consumul de gaz (fiecare arzător principal/total)	254,8 g/h / 509,6 g/h

Informații cu privire la instalația de gaz

Categoria de gaz	I <sub>3+</sub> (28~30/37)	I <sub>3B/P</sub> (30)
Tipul de gaz	Butan la (28~30) mbar / Propan la 37 mbar;	G30 (Butan), G31 (Propan) și amestecurile acestora la 30 mbar
Dimensiunea injectorului Arzător principal / Arzător lateral	∅ 0,91 mm / ∅ 0,91 mm	∅ 0,91 mm ∅ 0,91 mm
Destinație Țări	BE, FR, IT, LU, LV, IE, GB, GR, PT, ES, CY, CZ, LT, SK, CH, SI	LU, NL, DK, FI, SE, CY, CZ, EE, LT, LV, MT, SK, SI, BG, IS, NO, TR, HR, RO, IT, HU

Asigurați-vă că butelia de gaz este mai mică decât conexiunea de gaz/admisia cu gaz.

Așezați întotdeauna butelia pe o suprafață dreaptă; NU o fixați pe un cărucior. Aveți grijă ca furtunul de gaz și butelia să nu intre în contact cu suprafețele fierbinți sau marginile ascuțite și să nu ajungă sub barbecue.

**Reductor de presiune: în conformitate cu EN 16129 (debit: max. 2 kg/h)**

**Furtunul de gaz: în conformitate cu standardul EN sau cel al pieței locale (max. 1.5m)**

## REGULI DE SIGURANȚĂ GENERALE

- A se utiliza doar în exterior.
  - Piesele accesibile pot fi foarte fierbinți. Păstrați copiii la o distanță de siguranță.
  - Înainte de fiecare utilizare, verificați conexiunea furtunului de gaz și dacă există sau nu scurgeri de gaz.
  - Nu utilizați produsul dacă există scurgeri de gaz.
  - În timpul utilizării, acest produs trebuie păstrat la distanță de materialele inflamabile.
  - Nu aprindeți niciodată un barbecue cu benzină sau alte lichide asemănătoare!
  - Acordați atenție atunci când utilizați produsul și nu-l lăsați niciodată supravegheat în timpul utilizării.
  - Nu deplasați produsul în timpul utilizării.
  - Nu utilizați produsul dacă sunteți obosiți sau după ce ați consumat alcool sau dacă sunteți sub tratament cu unele pastile. Faceți pauze cu regularitate.
  - Opriti alimentarea cu gaz după utilizare.
  - Nu modificați produsul.
- Citiți cu atenție instrucțiunile și asigurați-vă că grillul dvs. este instalat, asamblat și întreținut corespunzător în conformitate cu aceste instrucțiuni. Nerespectarea acestora poate avea ca rezultat leziuni corporale și/sau pagube materiale.
  - Acest grill pe gaz este conceput pentru a fi utilizat doar în exterior. Nu încercați să-l utilizați într-o încăpere.
  - Verificați întotdeauna dacă există scurgeri de gaz în locul unde furtunul se conectează la regulator și grill. Acest pas TREBUIE realizat când conectați grillul pentru prima dată și de fiecare dată când schimbați butelia.
  - Dacă există o scurgere de gaz, închideți gazul de la grill, stingeți orice flacără, deschideți capacul iar dacă mai există scurgeri verificați dacă există deteriorări, o conexiune slăbită, etc.
  - Nu încercați să deconectați una dintre componentele instalației dacă grillul este utilizat, inclusiv furtunul de faz și regulatorul.
  - Acest produs se poate încălzi foarte tare, de aceea fiți precauți atunci când sunt copii, persoane în vârstă sau animale în apropiere.
  - Nu încercați să mutați produsul în timpul utilizării.
  - Nu lăsați niciodată regulatorul atașat la butelie dacă este deconectat de la furtunul de gaz.
  - Înainte de utilizare, așezați grillul în exterior pe o suprafață dreaptă, la o distanță de siguranță față de gardurile de lemn, crengi sau alte obiecte inflamabile.
  - Nu utilizați o flacără deschisă pentru a verifica dacă există scurgeri de gaz, decât soluție cu săpun și o perie.
  - Nu utilizați și nu așezați lichide inflamabile lângă grill în timpul utilizării.
  - Asigurați-vă că nu există materiale combustibile în apropiere, etc. Vă recomandăm să păstrați o distanță de cel puțin un metru față de materialele combustibile.
  - Țineți cont de faptul că grillul este fierbinte. Utilizați mănuși pentru cuptor și clești lungi când gătiți cu grillul.
  - Utilizați doar o placă de difuzare a flăcărilor cu acest grill, nu încercați să utilizați cărbuni.
  - Capacul trebuie întotdeauna deschis când aprindeți arzătorul.
  - Deschideți cu atenție capacul grillului și nu-l înclinați deasupra unui grill deschis. Căldura și aburii vă pot provoca arsuri grave.
  - Păstrați un extingtor la îndemână. Fiți pregătiți în situația în care se poate produce un accident sau un incendiu. Trebuie să știți unde este kitul de prim ajutor și extingtorul precum și cum le puteți utiliza corespunzător.
  - Păstrați la o distanță de siguranță orice cablu de alimentare și furtun de alimentare cu combustibil față de suprafețele fierbinți.
  - Unele piese pot fi foarte fierbinți. Păstrați copiii și animalele la o distanță de siguranță față de grill.

- Țineți cont de faptul că se poate scurge grăsime din partea de jos a cuvei de ardere.
- Grillul trebuie curățat cu regularitate. Aveți grijă să nu lărgiți orificiile arzătorului când curățați arzătorul sau valvele.
- Înainte de a-l curăța, de a-l deplasa sau de a-l depozita, grillul trebuie să fie rece.
- Nu utilizați niciodată grillul într-un garaj sau într-o încăpere.
- Vă recomandăm ca acest grill să fie deservit de un service local specializat cel puțin o dată pe an, de către un inginer competent. Nu încercați să-l verificați/reparați dvs.
- Nu faceți nici o intervenție neautorizată la controalele principale ale grillului, de exemplu robinetele de gaz, injectoare, valve, etc.

## ASAMBLAREA

Când montați produsul, respectați anexa cu imagini.

Înainte de asamblare, vă rugăm să verificați dacă sunt prezente toate componentele, în conformitate cu lista și familiarizați-vă cu ele. Verificați orificiile de montare că nu sunt blocate cu vopsea. Asamblați produsul pe o suprafață dreaptă și curată pentru a evita zgârierea sau deteriorarea acestuia. Nu strângeți prea tare șuruburile – strângeți-le ferm doar după ce grillul a fost asamblat corespunzător. Pe parcursul sezonului, verificați ocazional dacă sunt strânse toate șuruburile și strângeți-le dacă este cazul.

## COMBUSTIBIL / ALIMENTAREA

**VĂ AVERTIZĂM! Combustibilul este extrem de inflamabil și exploziv. Când manipulați combustibilul, asigurați-vă că valva buteliei este închisă și nu o testați cu flacără deschisă!**

**ATENȚIE! Nu alimentați niciodată produsul dacă este fierbinte sau în timpul utilizării. Se poate produce un incendiu sau o explozie, sau valva de pe butelie nu este închisă suficient.**

- **Utilizați doar combustibil aprobat, listat în tabelul "Informații cu privire la instalația de gaz".**
- **Nu utilizați în nici o situație alt combustibil decât un amestec de gaz autorizat. Utilizarea unui altfel de combustibil decât cel aprobat vă poate dăuna sănătății sau vă poate pune în pericol viața.**
- Nu utilizați niciodată combustibil stătut sau contaminat. Evitați pătrunderea mizeriei sau a apei la admisia cu gaz.
- Nu utilizați produsul cu un recipient extern.
- Depozitarea combustibilului trebuie realizată în conformitate cu cerințele autorităților federale, de stat sau locale, din jurisdicția dvs.
- Nu alimentați niciodată produsul dacă este fierbinte sau în timpul utilizării. Asigurați-vă că este oprit și s-a răcit.
- Depozitați combustibilul de rezervă la o distanță de siguranță față de grill, mai ales în timpul utilizării acestuia.
- Depozitați combustibilul în recipiente concepute speciale în acest scop. Nu fumați în timpul pregătirii produsului sau când lucrați la butelie. Nu detașați niciodată admisia de gaz în timp ce produsul este în funcțiune sau când acesta este fierbinte. Dacă există o scurgere de gaz, aerisiți imediat și preveniți producerea unui incendiu. Înlocuiți admisia de gaz și capacele buteliei pentru siguranța dvs.
- Înainte de a transporta produsul, deconectați butelia.

## **REGULATORUL ȘI FURTUNUL**

Furtunul și regulatorul nu sunt furnizate cu acest produs. Montați doar un furtun care corespunde reglementărilor naționale din țara unde utilizați produsul. De asemenea, trebuie montat un regulator cu o presiune de ieșire corespunzătoare în funcție de țara unde se utilizează produsul. Acest regulator trebuie să îndeplinească cerințele EN 16129:2013.

**ATENȚIE! Utilizarea unui regulator sau un furtun necorespunzător vă poate pune în pericol siguranță; verificați întotdeauna să aveți piesele corespunzătoare înainte de a utiliza produsul.**

Furtunul utilizat trebuie să fie în conformitate cu standardele în vigoare din țara unde utilizați produsul. Lungimea furtunului trebuie să fie de 1.5 metri (maxim). Un furtun uzat sau deteriorat trebuie să fie înlocuit.

Asigurați-vă că furtunul nu este îndoi sau încovoiat, întrucât acest lucru poate afecta fluxul de gaz când utilizați produsul. De asemenea, furtunul nu trebuie să fie tensionat și să nu fie în contact cu o parte a grillului care poate fi fierbinte.

Utilizați furtunurile și regulatoarele doar în intervalul perioadei de viață specificată de producător. Nu modificați niciodată regulatorul. Nu utilizați furtunuri și regulatoare deteriorate. Verificați ca echipamentul să fie bine strâns înainte de fiecare utilizare. Înlocuiți echipamentul în cel mai scurt timp dacă identificați o deteriorare.

**Furtunul de furnizare a gazului trebuie să fie verificat periodic și trebuie înlocuit dacă este deteriorat și cel puțin o dată la 2 ani.**

## **CONECTAREA / SCHIMBAREA BUTELIEI DE GAZ**

**ATENȚIE: Când există o scurgere de gaz dintr-o butelie, există riscul de accidentare, de contact cu pielea și ochii. Vă rugăm să manipulați cu atenție butelia!**

Când încărcați butelia, asigurați-vă că nu există surse de aprindere în apropiere, cum ar fi flăcări, țigări, flacăra deschisă, etc. Asigurați-vă că produsul este oprit.

Înainte de a conecta butelia, asigurați-vă că nu există reziduuri la butelie, regulator, furtun sau capul arzătorului.

Păianjenii și insectele pot să-și facă un cuib înăuntru și să blocheze arzătorul / tubul valvei. Un arzător blocat poate cauza un incendiu la produs.

1. Închideți alimentarea principală cu gaz la produs și asigurați-vă că nu există scurgeri în vreun loc.
2. Detașați butelia de la furtunul de admisie.
3. Conectați noua butelie de gaz (plină).
4. Dacă urmează să utilizați produsul ulterior, destrângeți valva de gaz conform instrucțiunilor de pe butelie, iar dacă urmează să utilizați produsul mai târziu, lăsați valva de gaz închisă.

## INSTALAREA

După achiziționarea buteliei și a regulatorului cu furtun veți putea asambla și utiliza grillul dvs.

1. Verificați furtunul înainte de fiecare utilizare a produsului, verificați dacă există fisuri, tăieturi sau orice alte abraziuni. Dacă furtunul este defect, nu încercați în nici un caz să utilizați grillul.
2. Este important ca orificiile de aerisire ale produsului să nu fie blocate. Grillul trebuie așezat pe o suprafață dreaptă, neinflamabilă. Asigurați-vă că grillul este așezat într-un loc unde să nu fie afectat de vremea rea.
3. Poziționați butelia în partea laterală a grillului, nu dedesupt, ținând cont de faptul că butelia trebuie ținută la distanță de căldură și într-o poziție sigură. Este important să nu existe obstacole deasupra buteliei și că este așezată la o distanță de minim un metru de grill.
4. Când sunteți gata să utilizați grillul, atașați regulatorul la valva buteliei în mod corespunzător. Verificați dacă există scurgeri.



**Înainte de a încerca să aprindeți grillul, trebuie să parcurgeți instrucțiunile de aprindere și regulile de siguranță/avertizare.**

### TESTAREA PENTRU SCURGERI

Deși toate conexiunile de gaz ale grillului sunt testate dacă prezintă sau nu scurgeri din fabrică înainte de livrare, trebuie realizată o verificare a etanșeității la locul de instalare, din cauza unei posibile manevrări necorespunzătoare la livrare, sau exercitarea unei presiuni excesive pe produs. Verificați periodic întregul sistem dacă prezintă scurgeri, sau faceți imediat o verificare dacă detectați miros de gaz.

Realizați întotdeauna testarea pentru scurgeri într-o zonă bine aerisită.

1. Verificați dacă toate butoanele de control sunt dezactivate.
2. Deschideți admisia cu gaz / valva de control de pe butelie sau regulator.
3. Cu o perie, aplicați soluție într-o proporție de ½ apă și ½ detergent/săpun pe toate conexiunile circuitului de gaz, inclusiv toate conexiunile de valve, furtun și regulator.
4. **NU UTILIZAȚI NICIODATĂ O FLACĂRĂ DESCHISĂ** în timpul testării pentru scurgeri.
5. Dacă apar bule în jurul unor conexiuni, înseamnă că acestea nu sunt etanșe.  
Urmați pașii de mai jos:

- Închideți admisia cu gaz de la butelie
- Strângeți din nou toate conexiunile
- Repetați testarea pentru scurgeri
- Dacă apar din nou bule, nu utilizați grillul și contactați cel mai apropiat centru de service pentru produse HECHT.

După testarea pentru scurgeri, ștergeți întotdeauna soluția aplicată de pe toate îmbinările și conexiunile.



## INSTRUCȚIUNI DE APRINDERE

Asigurați-vă că nu există scurgeri de gaz și că grillul a fost amplasat corect. Îndepărtați materialul de împachetare.

**ATENȚIE! Capacul trebuie deschis atunci când aprindeți arzătorul!**

Arzător cu aprindere integrată piezo:


1. Setează toate butoanele în poziția "O" apoi deschideți valva buteliei. Păstrați-vă întotdeauna fața și corpul la o distanță cât mai mare față de grill atunci când îl aprindeți.
2. Apăsăți și rotiți ușor spre stânga butonul de control în poziția "⚡". Electrocul va emite scânteii simultan pentru a aprinde arzătorul în succesiune. Repetați aceeași operațiune când aprindeți fiecare arzător.
3. Rotiți butonul de control în poziția "O" IMEDIAT dacă arzătorul nu se aprinde în 5 secunde, așteptați 5 minute ca gazul să se disperseze, apoi repetați procedura de aprindere.

**Oprirea grillului:** Setează valva cilindrului de gaz sau regulatorul în poziția "OFF" și apoi rotiți toate butoanele de control spre dreapta în poziția "O".

## UTILIZAREA GRILLULUI

- Înainte de a găti, îndepărtați bucățile de grăsime ale cărnii pentru a evita apariția fumului în timpul preparării.
  - Asigurați-vă că nu se acumulează sucuri uleioase la produs. Dacă grăsimea se aprinde, nu utilizați apă pentru a o stinge, întrucât aceasta poate deteriora arzătoarele; opriți imediat valva cilindrului cu gaz.
  - Ungeți suprafața grilajului cu ulei vegetal pentru a preveni lipirea alimentelor.
1. Aprindeți arzătoarele cu ajutorul instrucțiunilor din acest manual.
  2. Rotiți butoanele de control în poziția "🔥" și lăsați grillul să se preîncălzească timp de 15 minute.

**Atenție: capacul grillului trebuie închis în timpul procesului de preîncălzire a grillului.**

3. Așezați mâncarea pe grill și preparați-o în funcție de necesitățile și gusturile dvs. Dacă este necesar, ajustați șetările de căldură. Butonul de control, poate fi setat în orice poziție între  „MAX MIN”

**Notă: Grillul a fost conceput pentru o preparare eficientă fără jăratice sau brichete de nici un fel. Căldura este emisă cu ajutorul reductorului de flăcări de sub grilajul de preparare.**

**Notă: Grillul fierbinte acoperă mâncarea și previne scurgerea de sos. Cu cât preîncălziți mai mult grillul, cu atât mâncarea se rumenește mai repede.**

**Dacă există o scurgere de gaz, închideți admisia de gaz de pe butelie și de la grill și faceți o testare pentru scurgeri.**

4. După utilizare, închideți admisia de gaz de pe butelie și grill și urmați pașii din capitolul "INSTRUCȚIUNI DE CURĂȚARE".

## ÎNTREȚINERE ȘI DEPOZITARE

**ATENȚIE! Pentru a asigura o bună funcționare a produsului, este necesar ca acesta să fie verificat și ajustat de un personal calificat într-un centru de service autorizat, cel puțin o dată pe an.**

**O întreținere corespunzătoare este esențială pentru o utilizare în siguranță, economică și lipsită de probleme a produsului.**

Nerespectarea instrucțiunilor de întreținere și a măsurilor de siguranță poate cauza leziuni grave sau chiar moartea. Respectați întotdeauna procedurile, măsurile de siguranță, pașii de întreținere recomandați și verificările menționate în acest manual.

### INSTRUCȚIUNI DE CURĂȚARE

Grillul dvs. este ușor de curățat cu un efort minim; respectați aceste sfaturi utile:

- Verificați vizual flăcările arzătorului după cum urmează:
  - Detașați grilajele de preparare și difuzoarele de flăcări.
  - Aprindeți arzătoarele.
  - Rotiți butoanele de la MAX la MIN, verificați cum arată flacăra; flacăra din poziția MIN trebuie să fie mai mică decât cea din poziția MAX.
  - Verificați întotdeauna flacăra înainte de utilizare, vedeți capitolul DEPANARE dacă identificați o situație anormală.
- Porniți arzătorul timp de 5-10 minute. Grăsimea va fi arsă de pe grilaj precum și de pe placa de difuzorului de flăcări.
- Asigurați-vă că produsul este rece înainte de a continua. Grilajele trebuie să fie curățate periodic scufundându-le și spălându-le cu apă și săpun. Nu utilizați o perie de sârmă, burete de sârmă sau burete de vase abraziv pentru a îndepărta petele dificile.
- Suprafețele interioare ale capacului carcasei grillului trebuie de asemenea spălate cu apă fierbinte și săpun.
- Curățați cu regularitate recipientul pentru picuri de excesul de ulei sau grăsime.
- Grillul trebuie curățat cu regularitate, de preferabil după fiecare utilizare. Evitați resturile de mizerie care vor fi greu de îndepărtat.
- Verificați cu regularitate arzătorul pentru a vedea dacă este ferit de insecte și paiangeni, care pot bloca sistemul de alimentare cu gaz.
- Verificați tubul venturi de la arzător cu mare atenție, pentru a vedea dacă nu este obstrucționat. Pentru curățarea corespunzătoare a duzei, nu utilizați unelte metalice care pot lărgi orificiul calibrat (nu utilizați niciodată sârmă, ace, etc.).
- Orice modificări aduse produsului vă pot pune în pericol și nu sunt permise.

## DEPOZITARE

Butelia trebuie depozitată în exterior într-un loc bine aerisit și deconectat de la grillul dvs. atunci când nu este utilizată.

Cilindrele trebuie să fie depozitate în exterior într-o poziție dreaptă și într-un loc unde să nu fie la îndemâna copiilor.

Cilindrul nu trebuie să fie niciodată într-un loc unde temperaturile pot să atingă 50°C. Nu depozitați cilindrul în apropierea flăcărilor, a luminilor pilot sau a altor surse de aprindere. **NU FUMAȚI ÎN APROPIERE.**

Asigurați-vă că sunteți în exterior și la distanță de orice surse de aprindere înainte de a încerca să deconectați butelia de la grill. Depozitați grillul într-un loc uscat, bine aerisit și întotdeauna fără butelia de gaz. Umezeala poate cauza coroziune.

Când utilizați grillul după o perioadă de depozitare, verificați dacă există scurgeri de gaz și alte obstrucțiuni la arzător, etc. înainte de a-l utiliza. Respectați întotdeauna instrucțiunile de curățare pentru a vă asigura că grillul este în siguranță. Dacă grillul este depozitat în exterior, verificați toate suprafețele de sub panoul frontal să fie libere de orice obstrucțiuni (insecte, etc.). Această zonă trebuie păstrată curată întrucât poate afecta fluxul de combustie sau aer.

## DEPANARE

**ATENȚIE!** Defecțiunile care necesită o intervenție mai complexă trebuie întotdeauna soluționate într-un atelier specializat. Intervențiile neautorizate pot cauza deteriorări. Dacă nu puteți corecta defecțiunea utilizând pașii de mai jos, contactați un service autorizat.

PROBLEME	CAUZĂ POSIBILĂ	SOLUȚIONARE
<b>Arzătorul nu se aprinde după rotirea și apăsarea butoanelor</b>	Electrod deteriorat	Înlocuiți piesele deteriorate
	Butelia este goală	Înlocuiți butelia
	Regulator defect	Verificați regulatorul sau înlocuiți-l cu unul nou
	Arzător înfundat	Curățați-l
	Duze înfundate sau furtun înfundat	Curățați piesele înfundate
<b>Flacără slabă, ardere în tubul arzătorului – se aud șuierături sau bâzâituri</b>	Butelie prea mică	Înlocuiți butelia cu una mai mare
	Arzător înfundat	Curățați-l
	Duze sau furtun de gaz înfundate	Curățați piesele înfundate
	Condiții de vânt	Mutați grillul într-o poziție contra vânt

**ATENȚIE!** Defecțiunile care nu pot fi soluționate cu ajutorul acestui tabel trebuie adresate unui centru de service autorizat.

## SERVICE ȘI PIESE DE SCHIMB

- Asigurați-vă că produsul este reparat de un personal de reparații calificat, utilizând numai piese de schimb identice. Acest lucru va asigura menținerea siguranței masinii.
- Dacă aveți nevoie de sfaturi tehnice, reparații, piese de schimb originale, contactați cel mai apropiat service autorizat HECHT. Pentru informații cu privire la locații de servicii, vizitați [www.hecht.cz](http://www.hecht.cz)
- Atunci când comandați piese de schimb, vă rugăm să menționați numărul produsului; acesta poate fi găsit la [www.hecht.cz](http://www.hecht.cz)

## DEBARASARE

- Debarasați produsul, accesoriile și cutia acestuia în conformitate cu cerințele de protecție a mediului, la un centru de colectare și reciclare.
- Acest produs nu face parte din categoria resturilor menajere. Protejați mediul și duceți acest produs la un punct de colectare unde va fi primit gratuit. Pentru mai multe informații, vă rugăm să contactați autoritatea locală sau cel mai apropiat punct de colectare. O debarasare necorespunzătoare poate fi pedepsită conform legilor naționale.

## GARANȚIA PRODUSULUI

- Pentru acest produs, oferim o garanție legală, o responsabilitate pentru defecte, timp de **24 de luni de la data achiziției**.
- Pentru uz **corporativ, comercial, urban și altele decât utilizarea privată**, oferim o garanție legală și o responsabilitate legală pentru defecte așa cum este specificat în Codul Civil din vigoare.
- Toate produsele sunt proiectate pentru uz casnic, dacă nu există o altă informație în manualul de instrucțiuni sau în descrierea de funcționare. Atunci când se utilizează în alt mod sau în contradicție cu manualul de instrucțiuni, cererea nu este recunoscută ca fiind legitimă.
- Alegerea unui produs necorespunzător și faptul că produsul nu îndeplinește cerințele dumneavoastră, nu poate fi un motiv pentru plângere. Cumpărătorul trebuie să se familiarizeze cu caracteristicile produsului.
- Cumpărătorul are dreptul de a cere vânzătorului să verifice funcționalitatea produsului și să se familiarizeze cu operarea acestuia.
- O condiție prealabilă primirii cererilor de garanție este că orientările pentru funcționare, service, curățenie, depozitare și întreținere au fost urmate.
- Deteriorările cauzate de uzura fizică și rupere, supraîncărcare, utilizarea incorectă sau intervenții neautorizate, sunt excluse de la garanție.
- Garanția nu acoperă uzura cauzată de utilizarea obișnuită și componente denumite consumabile comune (de exemplu: tarifele de service, filtre, lame, cureaua trapezoidală și curelele dințate, lanțuri, piese de carbon, garnituri, bujii).
- Garanția nu acoperă uzura produselor sau componentelor cauzată de o utilizare normală a acestora (de exemplu: baterie slabă sau reducerea capacității bateriei după o durată de funcționare normală de 6 luni) și alte componente supuse uzurii normale.
- Pentru piesele vândute la un preț mai mic, garanția nu acoperă defectele pentru care a fost negociat prețul mai mic.

- Daunele cauzate de defecte ale materialelor sau de o eroare a producătorului vor fi remediate gratuit printr-o livrare - înlocuire sau reparație. Se consideră că produsul revine în centrul nostru de service în întregime și cu dovada cumpărării.
- Instrumentele de curățare, întreținere, inspecție și de aliniere nu fac parte din actul de garanție și sunt servicii plătite.
- Reparațiile care nu fac obiectul garanției, se pot face în centrul nostru de service, contra cost. Centrul nostru de service vă va elabora cu plăcere un buget al costurilor.
- Vom lua în considerare numai dispozitivele care au fost livrate curate, complete, cu condiția ca acestea să fie ambalate corespunzător și să se efectueze plata. Dispozitivele trimise ca bunuri neplătite, ca bunuri voluminoase, cu transport special, nu vor fi acceptate.
- În caz de cerere de garanție justificată, vă rugăm să contactați centrul nostru de service. Acolo veți primi informații suplimentare cu privire la prelucrarea cererilor.
- Informații despre locațiile de servicii se găsesc la [www.hecht.cz](http://www.hecht.cz)
- Vă ajutăm gratuit să debarasați produsele dvs. vechi.

## CONFIRMAREA FAMILIARIZĂRII CU UTILIZAREA PRODUSULUI

Denumirea produsului *	
Model *	
Data cumpărării *	
Numărul de serie al produsului*	
Cumpărător (nume, numele companiei), adresă*	
Confirm că am primit produsul complet funcțional împreună cu instrucțiuni și dovada de cumpărare de la un dealer oficial autorizat HECHT MOTORS și accept termenii acestei garanții.	
*A se completa de către vânzător	
Semnătura cumpărătorului/	Ștampila și semnătura/
<b>SERVICE CENTRAL/ CENTRÁLNÍ SERVIS / CENTRÁLNY SERVIS / SERWIS CENTRALNY</b> HECHT MOTORS. s r.o., U Mototechny 131, 251 62 Tehovec, Tel: +420 323 601 347, Fax: +420 323 661 348, <a href="http://www.hecht.cz">www.hecht.cz</a> , <a href="mailto:servis@hecht.cz">servis@hecht.cz</a> HECHT SK, spol. s r.o., Letisková 20, 971 01 Prievidza, Tel: +421 46 542 03 20, Fax: +421 46 542 72 07, <a href="http://www.hecht.sk">www.hecht.sk</a> , <a href="mailto:reklamacie@hecht.sk">reklamacie@hecht.sk</a> HECHT Polska sp. z o.o., ul. Mickiewicza 54, 66-450 Bogdaniec, Tel: 48 957 117 140, Fax: 48 957 117 141, <a href="http://www.hechtpolska.pl">www.hechtpolska.pl</a> , <a href="mailto:info@hechtpolska.pl">info@hechtpolska.pl</a> HECHT HUNGARY Kft., Il. Rakoczi Ferenc ut 323, 1214 Budapest, <a href="http://www.hecht.hu">www.hecht.hu</a>	

## DECLARAȚIA DE CONFORMITATE

Noi, producătorul și deținătorul documentelor pentru eliberarea acestei "Declarații de conformitate":
<b>HECHT MOTORS. s r.o., Za mlýnem 25/1562, 147 00 Praha 4, Czech Republic, IČO 61461661</b>
Declarăm pe propria răspundere:
Produsul:
<b>Grill pe gaz</b>
Denumire comercială și tip:
<b>HECHT FIRE 2</b>
Model:
<b>EL-1102TH</b>
Această declarație a fost emisă pe baza certificatului și a protocoalelor de măsurare aparținând de:
<b>Kiwa Nederland B.V., Apeldoorn Netherlands</b>
Această declarație de conformitate este emisă în conformitate cu Directivele UE:
<b>2009/142/EC</b>
Următoarele norme armonizate sunt utilizate pentru garanție conformității, împreună cu normele și reglementările naționale
<b>EN 498: 2012; EN 484: 1997</b>
<b>Confirmăm prin prezenta următoarele:</b> - Acest produs, definit de datele menționate, este în conformitate cu cerințele de bază menționate în reglementările guvernamentale și cerințele tehnice și este sigur pentru o utilizare normală, pentru utilizarea stabilită de producător. - Au fost luate măsuri pentru a se asigura conformitatea tuturor produselor introduse pe piață cu documentația tehnică și cerințele reglementărilor tehnice
În Praga, la data de
<b>10.11.2017</b>
Nume:
<b>Rudolf Runštuk</b>
Titlu: Director executiv