

## **Instrucțiuni de utilizare pentru mobilier de grădină**

**HECHT**

**CLASSIC**




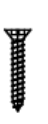

**Felicitări pentru achiziționarea produsului marca HECHT. Înainte de a folosi acest produs, vă rugăm să citiți cu atenție manualul producătorului!**

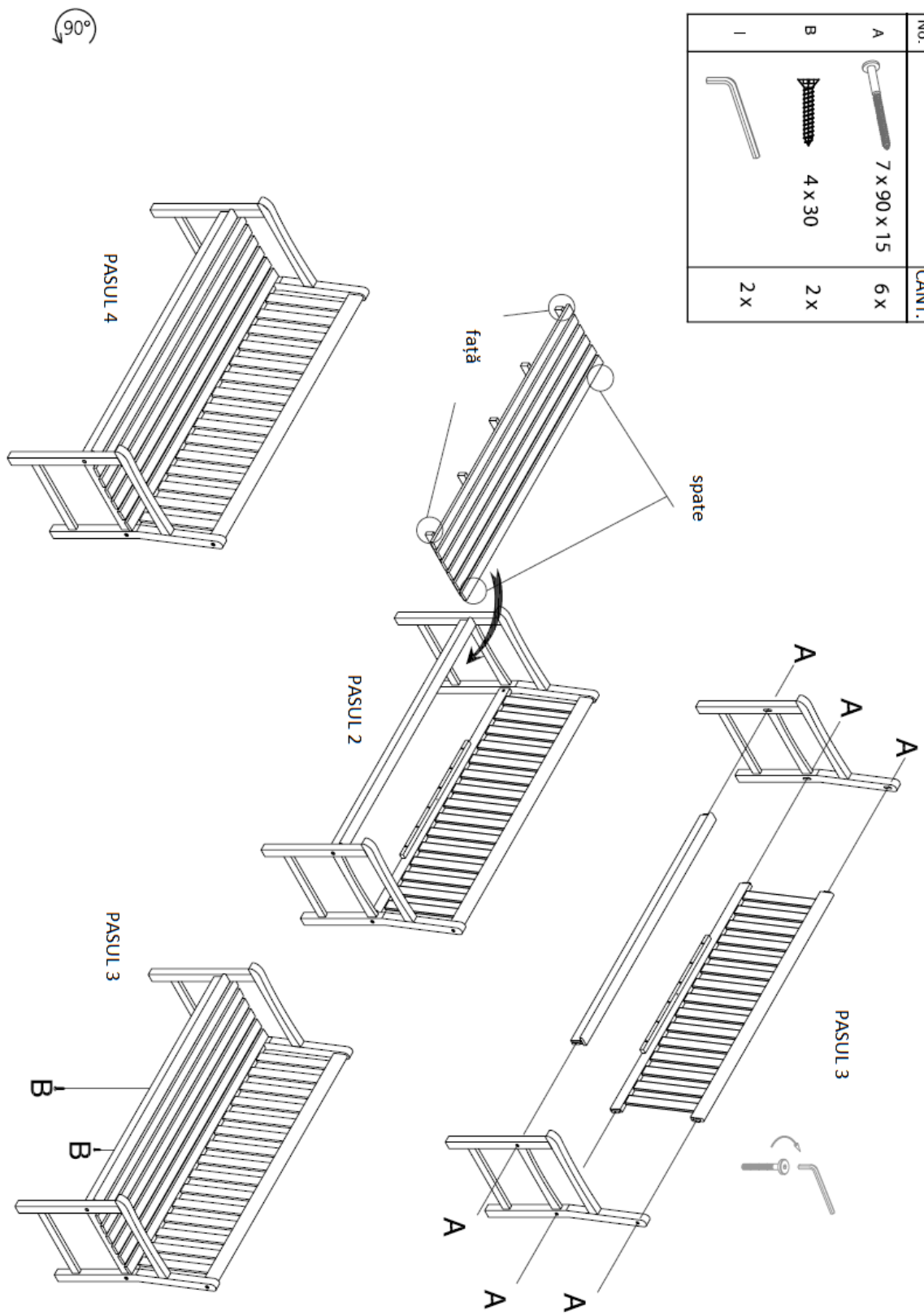
Acest manual conține informații importante despre siguranță, instalare, operare, întreținere, depozitare și depanare. Păstrați instrucțiunile într-un loc sigur pentru a putea găsi informațiile pe viitor sau pentru fi utile altor utilizatori. Având în vedere dezvoltarea tehnologică constantă și adaptarea la cele mai noi standarde de exigență ale UE, modificările tehnice și de design pot fi efectuate fără o notificare prealabilă. Fotografiiile sunt doar în scop ilustrativ și este posibil să nu se potrivească exact cu produsul în sine. Nu este posibil să se exercite orice acțiune în justiție legată de manualul de utilizare. Pentru orice nelămurire, contactați importatorul sau distribuitorul.

## CONȚINUT

<b>ASAMBLARE .....</b>	<b>3</b>
<b>MANUAL DE UTILIZARE .....</b>	<b>5</b>

# ASAMBLARE

No.		CANT.
A	 7 x 90 x 15	6 x
B	 4 x 30	2 x
I		2 x



## MANUAL DE UTILIZARE - INTRODUCERE

- Lemnul Acacia este un material natural frumos, datorită proprietăților sale potrivite pentru producția de mobilă de grădină. Culoarea și laminarea acestuia conferă unicitatea fiecărei piese de mobilă.
- Variațiile de culoare sunt caracteristici naturale ale cherestelei din lemn masiv tropical, de aceea, diferențele de culoare nu pot fi considerate motive de reclamație.
- Lemnul Acacia este foarte tare, durabil și rezistent în timp. Frumusețea acestuia este conștientă de o culoare maro plăcută, cu dungi verde închis și umbre gri.
- Proveniența acestui tip de lemn sunt pădurile tropicale din America de Sud și Estul Asiei. De acolo, s-a răspândit pe alte continente.
- Lemnul de acacia nu este recomandat să fie lăsat afară pe tot parcursul anului.
- Acest tip de mobilă nu este conceput pentru a fi ambalat în zone publice, ci doar pentru uz casnic.
- Lemnul Acacia trebuie aclimatizat înainte de a fi transportat în alte condiții de temperatură. La fel ca toate materialele asemănătoare, se uscă pe timpul anului sau absoarbe umezeală, în funcție de anotimp și condițiile meteo schimbătoare.
- Datorită acestor caracteristici, pot să apară unele crăpături, schimbări de formă sau culoare a lemnului.
- Aceste efecte cauzate de proprietățile naturale ale lemnului, după cum a fost menționat mai sus, nu pot fi considerate ca defecte și, de aceea, nu pot fi un motiv de plângere.

## UTILIZAREA ÎN SIGURANȚĂ A MOBILIERULUI

**Când utilizați acest mobilier, asigurați-vă că există o distribuție uniformă a greutății. Când este aplicată greutatea doar dintr-o parte, există riscul de răsturnare și accidentare. Acordați atenție atunci când vă ridicați de pe mobilier și asigurați-vă că și celelalte persoane cunosc riscul de răsturnare!**

**Acest set a fost testat pentru rezistență și stabilitate. Folosit corespunzător, produsul asigură mulți ani de utilizare sigură.**

**Pentru utilizare corespunzătoare, țineți cont de următoarele:**

- Asamblați produsul pe o suprafață dreaptă, în conformitate cu imaginile din capitolul Asamblare.
- După o montare provizorie a tuturor conexiunilor, strângeți șuruburile cu mâna, apoi cu o cheie hexagonală
- Verificați cu regularitate dacă șuruburile sunt strânse corespunzător. Acestea trebuie să nu fie nici slăbite, nici strânse prea tare, întrucât s-ar putea crea o tensiune inutilă în metal și în lemn.
- Așezați întotdeauna produsul pe o suprafață dreaptă. Toate picioarele trebuie să atingă mereu podeaua.
- Nu folosiți și nu vă așezați pe produs dacă oricare dintre componente este deteriorată.
- Nu stați în picioare și nu săriți pe șezut, pe spătarul produsului sau pe măsuță.
- Nu țineți scaunul în apropierea focului sau a altei surse de căldură.
- Daunele mecanice nu sunt acoperite de garanție.
- Aveți o grijă deosebită în timpul procesului de tratare a obiectului de mobilier. Citiți instrucțiunile de întreținere și țineți cont de toate riscurile potențiale, în special cele referitoare la copii și animale. Vopseala obișnuită sau lacul pentru garduri și structuri de lemn nu sunt potrivite pentru a proteja produsul. După tratament, verificați dacă produsul este complet uscat, ștergeți urmele de vopsea de ulei cu o cârpă curată înainte de a-l utiliza din nou.
- Pentru a preveni decolorarea, nu expuneți produsul în lumină solară directă.

## ÎNTREȚINERE ȘI DEPOZITARE

- Pentru a îndepărta murdăria, folosiți o soluție ușoară de apă și săpun sau agenți de curățare speciali pentru mobilier de grădină. Curățați mobilierul înainte de iarnă, așteptați să se usuce complet, acoperiți-l cu prelată și depozitați-l acoperit, într-un loc fără încălzire.
- Pentru a păstra culoarea și pentru a preveni o uscure nedorită a lemnului, mobilierul trebuie tratat cu regularitate cu ulei din lemn de tec. Frecvența aplicării straturilor de ulei depinde de locație, modalitatea și intensitatea utilizării mobilierului. Stratul poate fi necesar dacă suprafața mobilierului este mată și picurii de apă cu rămân la suprafață ci se îmbibă în lemn. Înainte de a aplica ulei, mobilierul trebuie curățat și lăsat să se usuce.
- Verificați cu regularitate dacă șuruburile sunt strânse bine, atât la început cât și pe parcursul sezonului. Dacă sunt destrânse, strângeți-le. Totuși, nu strângeți șuruburile aplicând o forță excesivă, pentru a preveni deteriorarea mobilierului!

**ATENȚIE:** Nu răspundem de acele defecte cauzate de nerespectarea manualului de întreținere.

## GARANȚIA PRODUSULUI

- Perioada noastră de garanție pentru acest produs este de 24 luni, pe baza chitanței.
- Pentru uz corporativ, comercial, urban și altele decât utilizarea privată, perioada de garanție a calității este de 6 luni, pe baza chitanței.
- Toate produsele sunt proiectate pentru uz casnic, dacă nu există o altă informație în manualul de instrucțiuni sau descrierea de funcționare. Atunci când se utilizează în caz contrar sau în contradicție cu manualul de instrucțiuni, cererea nu este recunoscută ca fiind legitimă.
- Alegerea unui produs necorespunzător și faptul că produsul nu îndeplinește cerințele dumneavoastră, nu poate fi un motiv pentru plângere. Cumpărătorul trebuie să se familiarizeze cu funcționarea produsului.
- Cumpărătorul are dreptul de a solicita vânzătorului să verifice funcționalitatea produsului și să se familiarizeze cu funcționarea sa.
- O condiție prealabilă primirii cererilor de garanție este că orientările pentru funcționare, service, curățenie, depozitare și întreținere au fost urmate.
- Deteriorările cauzate de uzura fizică și rupere, supraîncărcare, utilizarea incorectă sau intervenții neautorizate, sunt excluse de la garanție.
- Garanția nu acoperă uzura cauzată de utilizarea obișnuită și componente denumite consumabile comune.
- Sunt excluse de la garanție uzura cauzată de utilizarea obișnuită a produsului sau a părților produsului și alte componente afectate de uzura naturală.
- Pentru piesele vândute la un preț mai mic, garanția nu acoperă defectele pentru care a fost negociat prețul mai mic.
- Daunele cauzate de defecte ale materialelor sau de o eroare a producătorului vor fi remediate gratuit printr-o livrare - înlocuire sau reparație. Se consideră că produsul revine în centrul nostru de service în întregime și cu dovada cumpărării.
- Instrumentele de curățare, întreținere, inspecție și de aliniere nu fac parte din actul de garanție și sunt servicii plătite.
- Reparațiile care nu fac obiectul garanției, se pot face în centrul nostru de service, contra cost. Centrul nostru de service va fi bucuros să vă elaboreze un buget al costurilor.
- Vom lua în considerare numai dispozitivele care au fost livrate curate, complete, cu condiția ca acestea să fie ambalate corespunzător și să se facă plata. Dispozitivele trimise ca bunuri neplătite, ca bunuri voluminoase, cu transport special, nu vor fi acceptate.
- În situația unui cereri în garanție justificată, vă rugăm să contactați centrul nostru de service. Acolo veți primi informații suplimentare cu privire la prelucrarea cererilor.
- Informații despre locațiile de service se găsesc la **www.hecht.cz**

## CONFIRMAREA FAMILIARIZĂRII CU UTILIZAREA PRODUSULUI

RO	EN	SK	PL
Numele produsului *			
Model *			
Data achiziției *			
Cumpărător (nume, denumirea companiei), adresă*			
Confirm că am primit produsul complet funcțional împreună cu instrucțiuni și dovada de achiziție de la un dealer oficial autorizat Werco și accept termenii acestei garanții.			
*A se completa de către vânzător			
Semnătura cumpărătorului/		Ștampila și semnătura/	
<b>Service Central/ CENTRÁLNÍ SERVIS / CENTRÁLNY SERVIS / SERWIS CENTRALNY</b> WERCO spol. s r.o., U Mototechny 131, 251 62 Tehovec, Tel: +420 323 601 347, Fax: +420 323 661 348, <a href="http://www.werco.cz">www.werco.cz</a> , <a href="mailto:servis@werco.cz">servis@werco.cz</a> HECHT SK, spol. s r.o., Letisková 20, 971 01 Prievidza, Tel: +421 46 542 03 20, Fax: +421 46 542 72 07, <a href="http://www.werco.sk">www.werco.sk</a> , <a href="mailto:reklamacie@werco.sk">reklamacie@werco.sk</a> WERCO Polska sp. z o.o., ul. Mickiewicza 54, 66-450 Bogdaniec, Tel: 48 957 117 140, Fax: 48 957 117 141, <a href="http://www.wercopolska.pl">www.wercopolska.pl</a> , <a href="mailto:info@wercopolska.pl">info@wercopolska.pl</a> HECHT HUNGARY Kft., II. Rakoczi Ferenc ut 323, 1214 Budapest, <a href="http://www.hecht.hu">www.hecht.hu</a>			