

# **HECHT**®

**made for garden**

**Manual de utilizare pentru fierăstrău cu masă**

**HECHT 8925**




















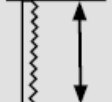




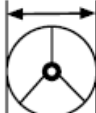




**Felicitări pentru achiziționarea produsului marca HECHT. Înainte de a folosi acest produs, vă rugăm să citiți cu atenție manualul producătorului!**

**FELICITĂRI PENTRU ACHIZIȚIONAREA PRODUSULUI MARCA HECHT.** Acest manual conține informații importante despre siguranță, instalare, utilizare, întreținere, depozitare și depanare. Păstrați instrucțiunile într-un loc sigur pentru a putea găsi informațiile pe viitor sau pentru fi utile altor utilizatori. Având în vedere dezvoltarea tehnologică constantă și adaptarea la cele mai noi standarde de exigență ale UE, modificările tehnice și de design pot fi efectuate fără o notificare prealabilă. Fotografiile sunt doar în scop ilustrativ și este posibil să nu se potrivească exact cu produsul în sine. Nu este posibil să se exercite orice acțiune în justiție legată de manualul de utilizare. Dacă aveți nelămuriri, contactați importatorul sau distribuitorul.

<b>SIMBOLURI DE SIGURANȚĂ.....</b>	<b>3</b>
<b>SPECIFICAȚII.....</b>	<b>5</b>
<b>PIESE DE SCHIMB.....</b>	<b>6</b>
<b>ACCESORII RECOMANDATE.....</b>	<b>6</b>
<b>DESCRIEREA PRODUSULUI.....</b>	<b>7</b>
<b>GHID DE ILUSTRĂȚII.....</b>	<b>9</b>
<b>MANUAL DE UTILIZARE.....</b>	<b>15</b>
<b>CONFIRMAREA FAMILIARIZĂRII CU UTILIZAREA PRODUSULUI.....</b>	<b>33</b>
<b>DECLARAȚIA DE CONFORMITATE .....</b>	<b>34</b>

## SIMBOLURI DE SIGURANȚĂ

	<p>Produsul dvs. trebuie folosit cu atenție. În acest sens, au fost amplasate etichete pe produs, pentru a vă reaminti în imagini principalele precauții ce trebuie luate în timpul utilizării. Semnificația lor este explicată mai jos.</p>
	<p>Aceste etichete sunt considerate o parte a produsului și nu pot fi îndepărtate sub nicio formă de pe produs. <b>ATENȚIE:</b> Păstrați simbolurile de siguranță clare și vizibile pe produs. Înlocuiți simbolurile dacă lipsesc sau sunt ilizibile.</p>
	<p>Înțelegerea corespunzătoare a acestor simboluri vă va permite să folosiți produsul mai bine și mai sigur. Vă rugăm să le citiți și să le rețineți semnificația.</p>
	<p>Scopul următoarelor simboluri este să vă amintească despre măsurile de precauție care trebuie luate pe parcursul utilizării.</p>
	<p>Citiți manualul de instrucțiuni.</p>
	<p>Purtați mască de protecție împotriva prafului.</p>
	<p>Utilizați protecție pentru ochi și urechi.</p>
	<p>Atenție! Tensiune periculoasă!</p>
	<p>Deconectați întotdeauna produsul de la priză înainte de a verifica, repara sau când produsul este deteriorat sau cablul este încălzit.</p>
	<p>Nu utilizați acest produs pe ploaie și nu-l lăsați în exterior pe timp de ploaie.</p>
	<p>Nu detașați și nu dezactivați dispozitivele de siguranță.</p>
	<p>Deconectați întotdeauna produsul de la priză înainte de a curăța, verifica, repara sau când cablul este deteriorat sau încălzit.</p>
	<p>Risc de lezionare la obiectele aruncate.</p>
	<p>Țineți oamenii și animalele domestice la o distanță de siguranță.</p>
	<p>Atenție! Țineți-vă picioarele și mâinile la o distanță de siguranță. Risc de lezionare la piesele rotative.</p>
	<p>Direcția de rotație a pânzei pentru tăiere.</p>

	Putere motor
	Tensiune
	Viteza la ralanti
	Greutate
	Lungimea lamei de tăiere
	Lățimea lamei de tăiere
	Grosimea maximă a piesei de prelucrat pentru un unghi de tăiere de 90°
	Grosimea maximă a piesei de prelucrat pentru un unghi de tăiere de 45°
	Lățimea de tăiere
	Diametrul roții fierăstrăului
	Viteza de tăiere
	Nu debarasați produsele electrice împreună cu resturile menajere.
	Produsul se conformează standardelor UE în vigoare.
	Numărul Articolului de Identificare

## SPECIFICAȚII

Tensiune	<b>220 – 240 V ~ 50 Hz</b>
Putere motor	<b>250 W, S2 15 min.*</b>
Viteza lamei	<b>1487 min<sup>-1</sup></b>
Clasa de protecție	<b>I</b>
Protecția la intemperii	<b>IP20</b>
Înclinația mesei	<b>90° - 45°</b>
Grosimea maximă a piesei de prelucrat pentru unghiul de tăiere	<b>90° / 80 mm 45° / 45 mm</b>
Dimensiunile mesei	<b>302 x 304 mm</b>
Greutate	<b>16,9 kg</b>
Lungimea lamei	<b>1400 mm</b>
Lățimea lamei	<b>3,5 – 12 mm</b>
Lățimea de tăiere	<b>195 mm</b>
Diametrul discului fierăstrăului	<b>205 mm</b>
Viteza de tăiere	<b>950 m/min.</b>
Nivelul de putere acustică măsurat A, LWAm / Nesiguranță KWA	<b>L<sub>WA</sub> = 93,6 dB (A) K = 3 dB (A)</b>
Nivelul de presiune acustică emis măsurat A, LpAm la poziția utilizatorului / Nesiguranță KpA	<b>L<sub>PA</sub> = 82,6 dB (A) K = 3 dB (A)</b>
Valoarea emisiilor de zgomot a fost stabilită în conformitate cu EN 61029-2-5	
<p>Valoarea (valorile) de vibrații totale declarate și valoarea (valorile) emisiilor de zgomot au fost stabilite folosind o metodă de testare standard și pot fi folosite pentru a face comparații între produse.</p> <p>Valoarea (valorile) de vibrații totale declarate și valoarea (valorile) emisiilor de zgomot poate (pot) fi utilizate pentru a stabili dinainte expunerea.</p> <p style="text-align: center;"><b>ATENȚIE:</b></p> <ul style="list-style-type: none"> <li>- Vibrațiile și emisiile de zgomot în timpul utilizării produsului poate să difere față de valorile declarate în funcție de modul în care este utilizat produsul, mai ales tipul de piesă de prelucrat pe care se lucrează.</li> <li>- Măsurile de siguranță trebuie să poată proteja utilizatorul bazat pe evaluarea expunerii în condiții de utilizare efective (luând în calcul toate piesele ciclului de lucru, cum ar fi durata de timp în care produsul este oprit și la ralanti, exceptând timpul de pornire).</li> </ul> <p>Producătorul își rezervă dreptul de a putea exista erori de printare și discrepanțe în reprezentare; de asemenea, pot fi modificări tehnice care nu afectează parametri principali și funcția dispozitivului, fără o notificare în prealabil.</p>	
* Utilizarea pe termen scurt – Timpul de solicitare recomandat este de 15 minute. (după acest timp trebuie să opriți produsul și să-l lăsați să se răcească la o temperatură ambientală, sau cu 2 °C mai mare).	

## PIESE DE SCHIMB

Extras din lista de piese de schimb. Codul pieselor pot fi schimbate fără o notificare în prealabil. O listă completă și actualizată a pieselor de schimb poate fi găsită pe [www.hecht.cz](http://www.hecht.cz)

Piesa	Numărul piesei
Lamă	HECHT 008925
* Vă rugăm să menționați tipul motorului și numărul de serie al motorului când comandați piese de schimb	

## ACCESORII RECOMANDATE

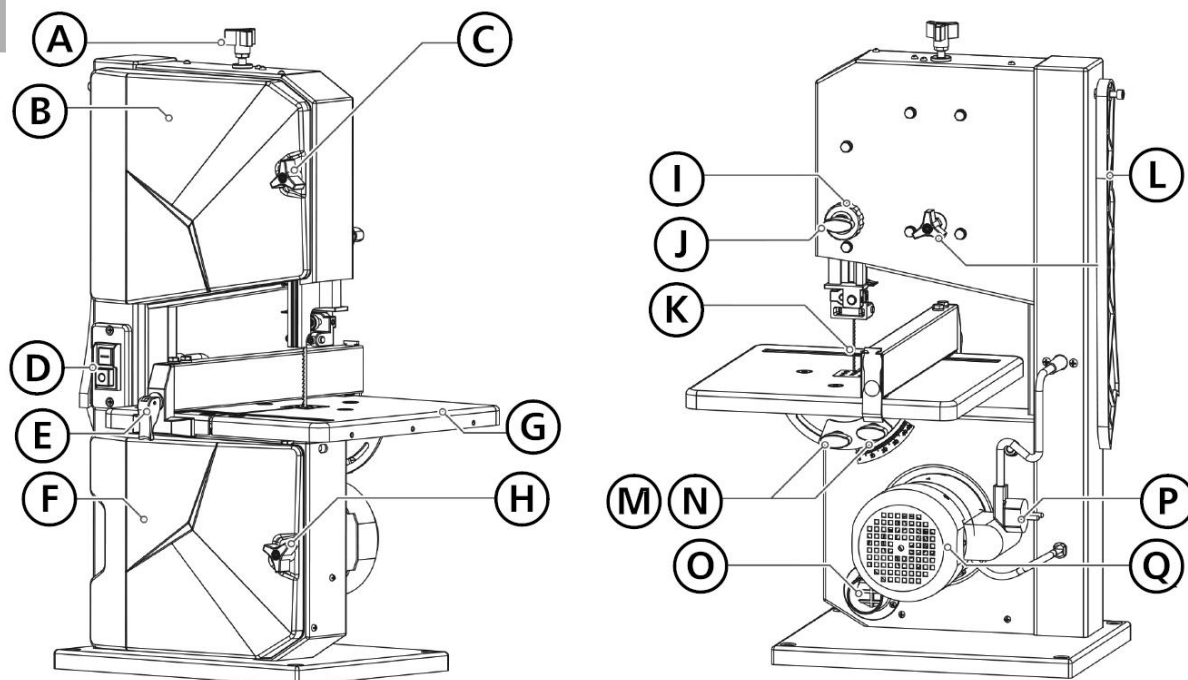


# HECHT 900102

## CĂȘTI DE PROTECȚIE

## DESCRIEREA PRODUSULUI

1

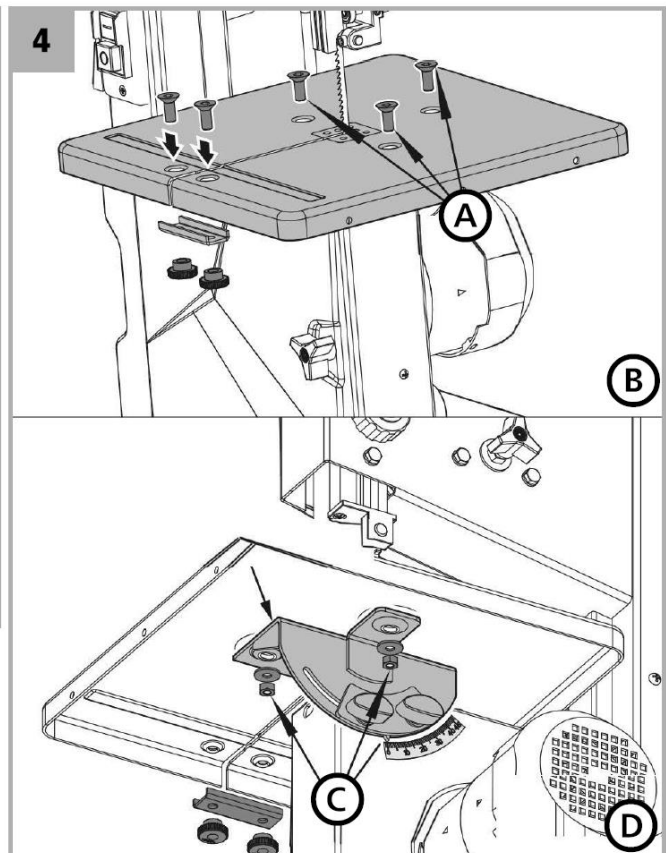
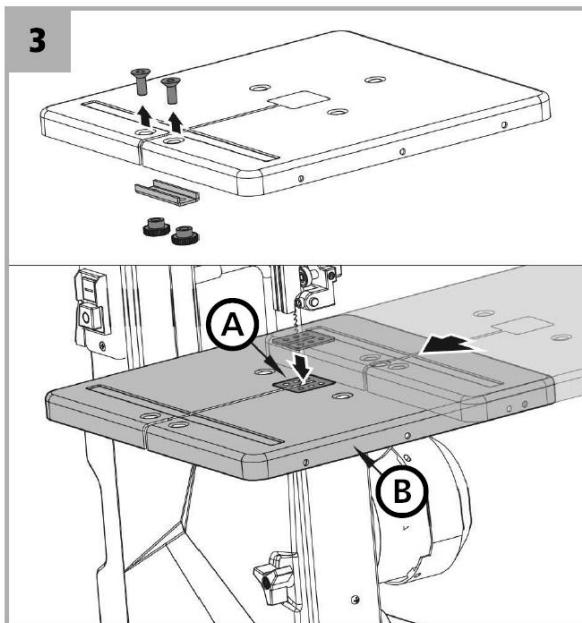
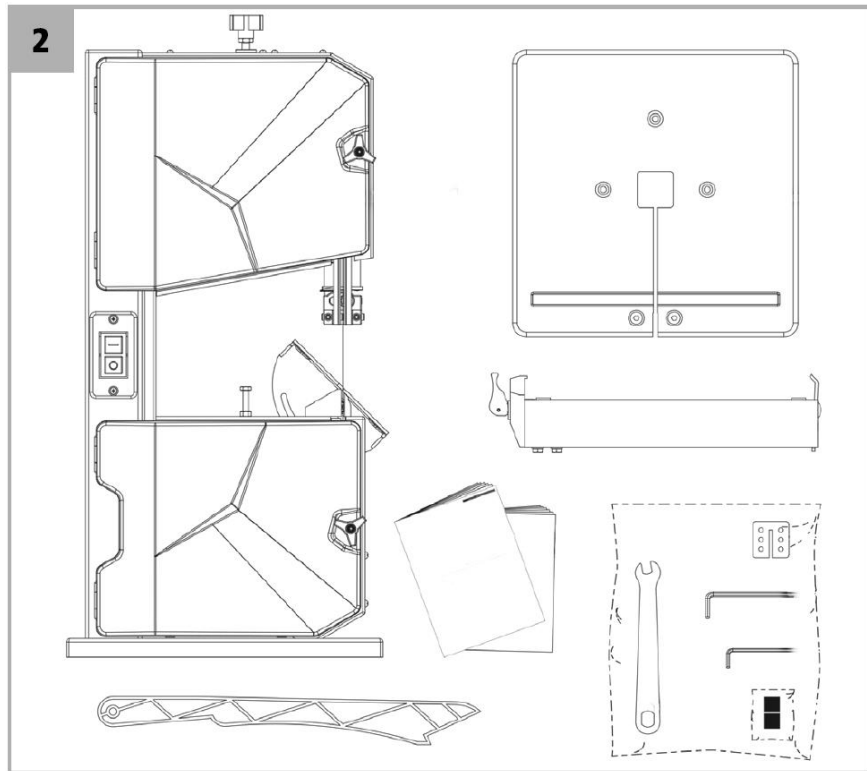


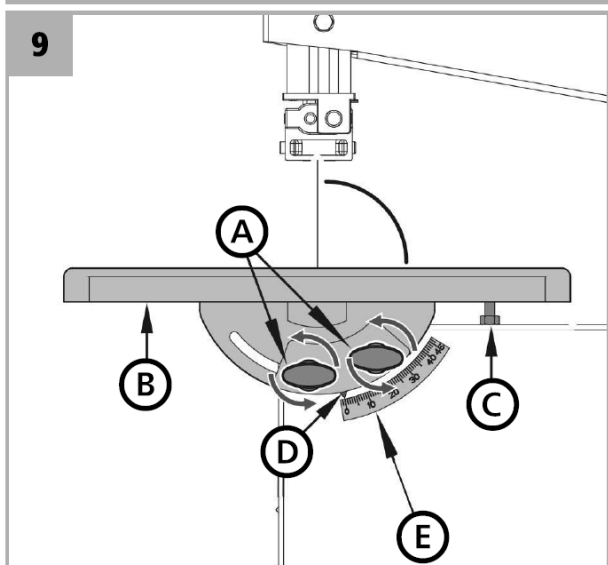
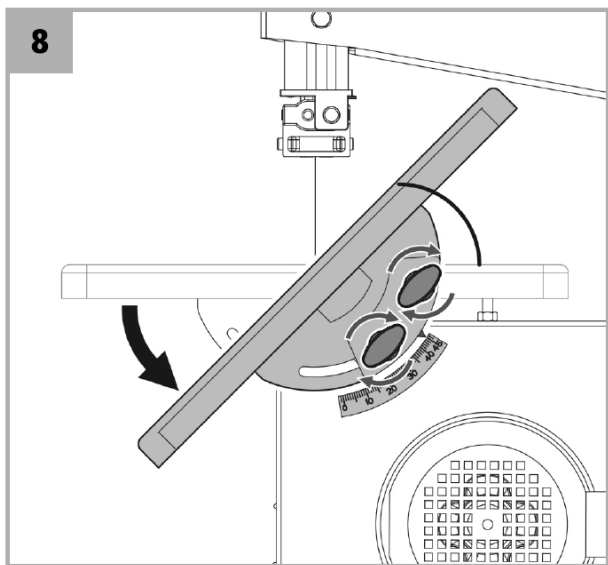
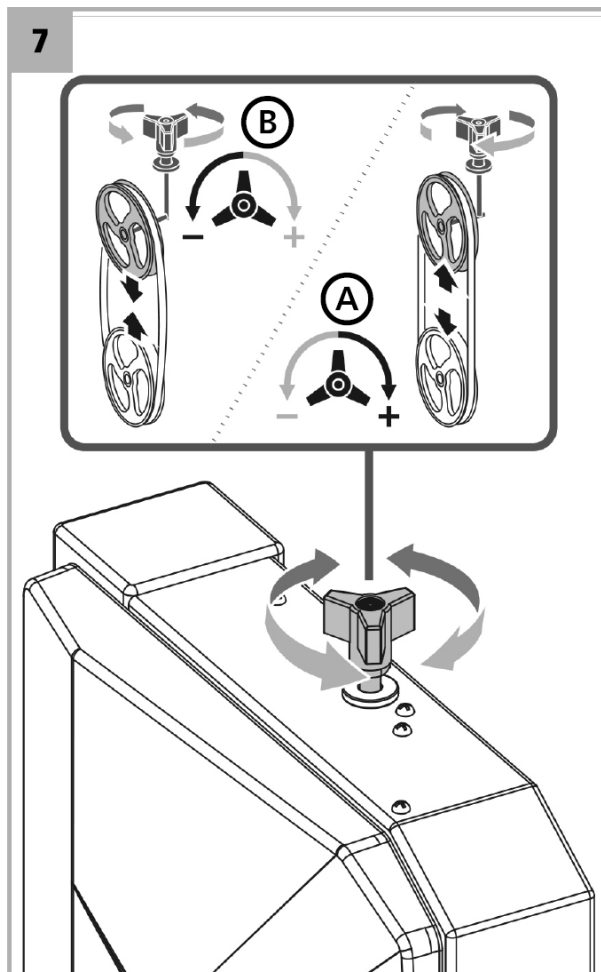
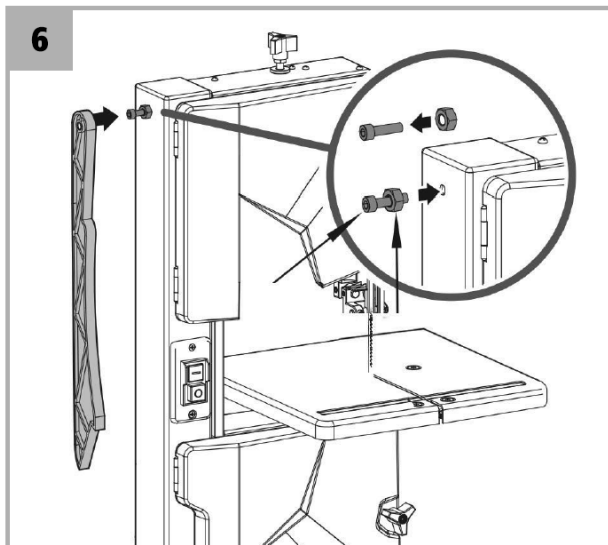
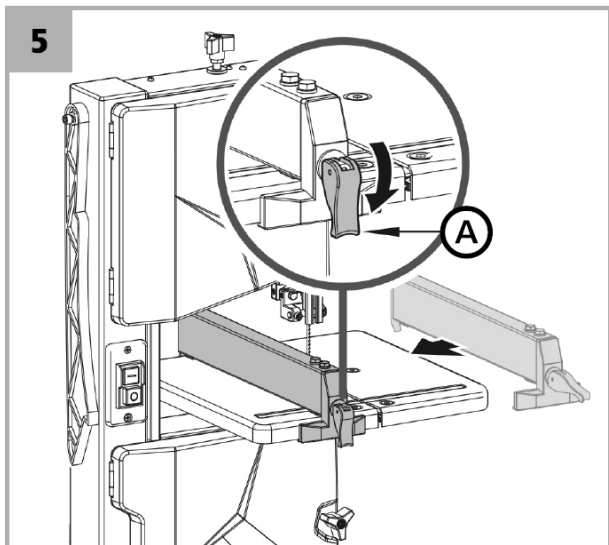
<b>A</b>	Șurubul de ajustare a tensiunii pânzei fierăstrăului
<b>B</b>	Ușa carcasei superioare
<b>C</b>	Opritor ușă superioară
<b>D</b>	Comutator ON/OFF
<b>E</b>	Opritor lateral
<b>F</b>	Ușa carcasei inferioară
<b>G</b>	Masa de lucru
<b>H</b>	Opritor ușă inferioară
<b>I</b>	Șurubul de ajustare a apărătorii pânzei fierăstrăului
<b>J</b>	Șurubul de susținere a apărătorii pânzei fierăstrăului

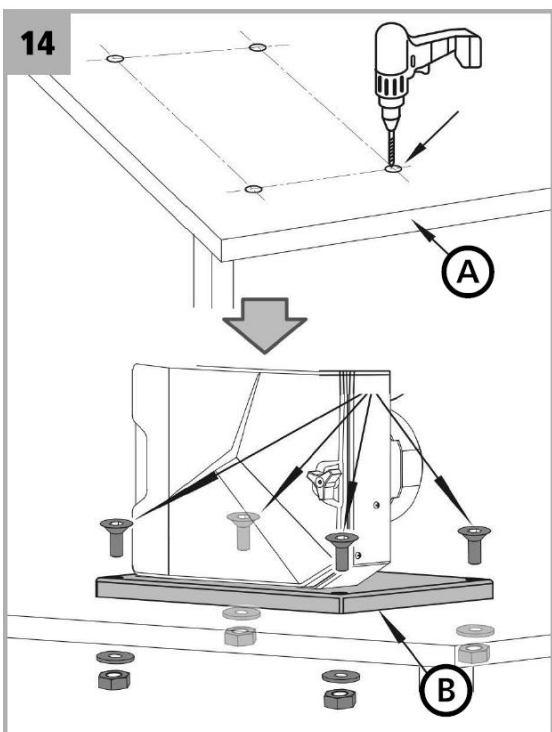
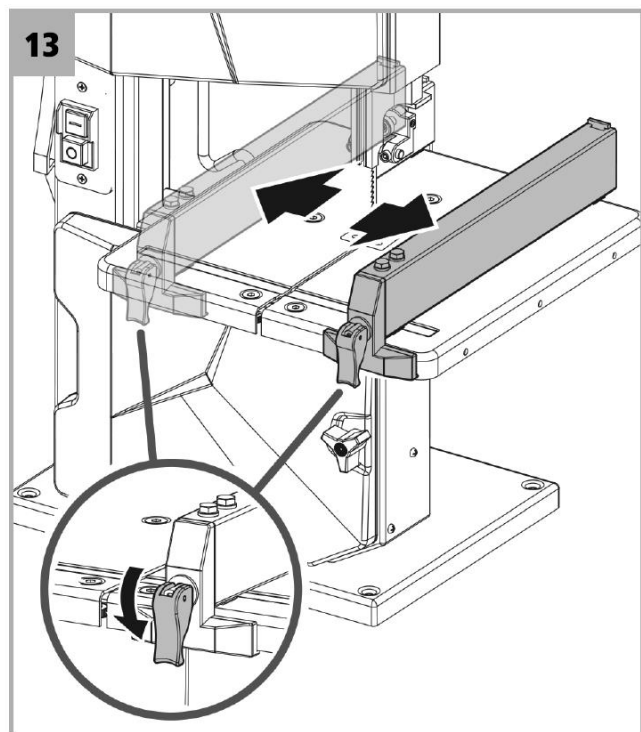
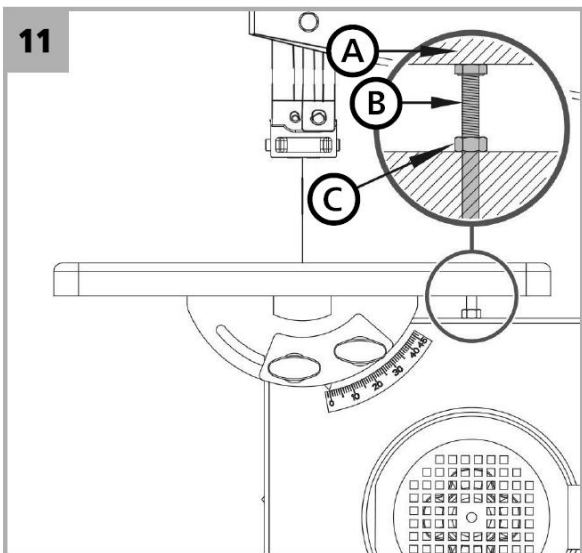
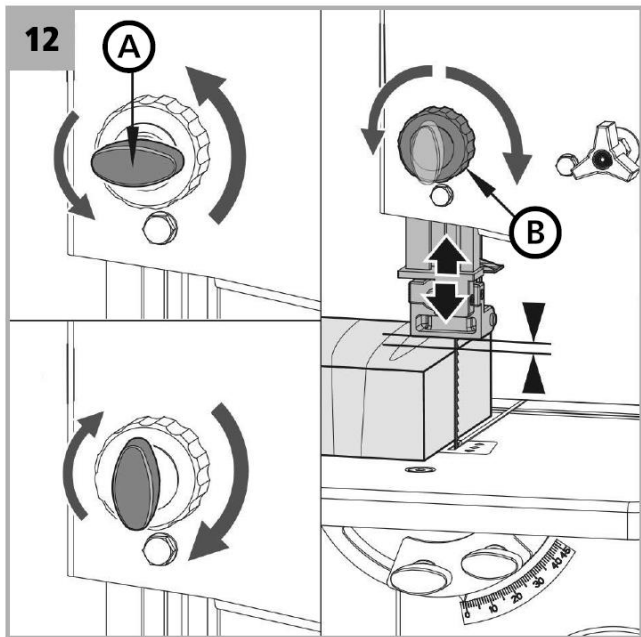
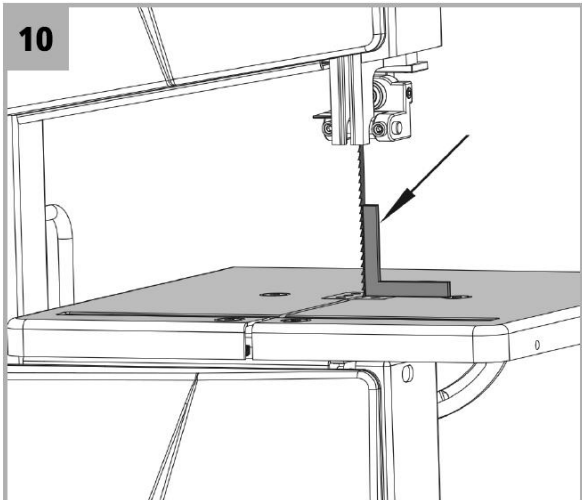
<b>K</b>	Pânză fierăstrău
<b>L</b>	Glisor
<b>M</b>	Șurubul de ajustare a deplasării pânzei fierăstrăului
<b>N</b>	Șurubul de ajustare a unghiului mesei de lucru
<b>O</b>	Conexiunea de aspirare
<b>P</b>	Cablul de alimentare
<b>Q</b>	Motor

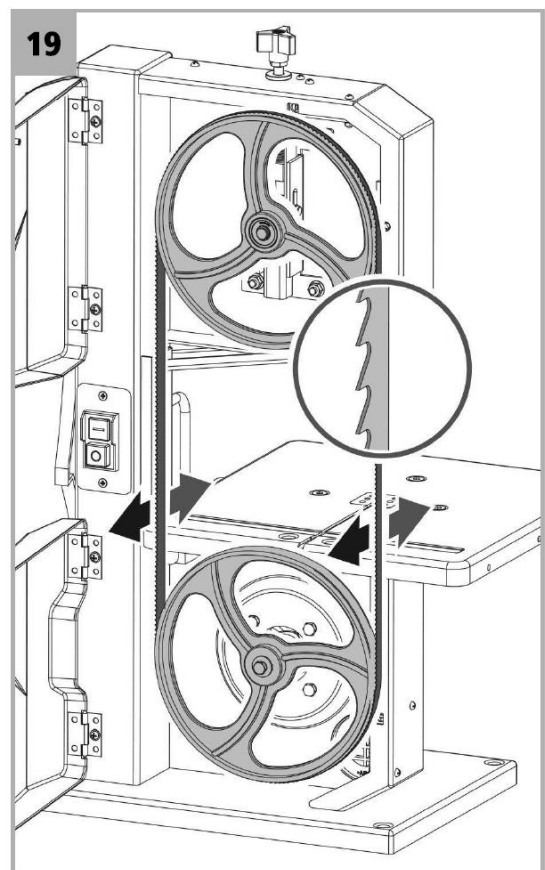
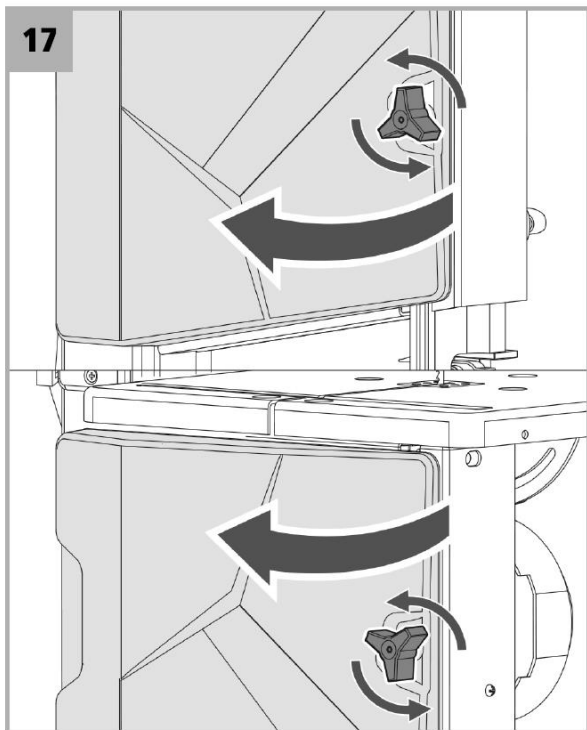
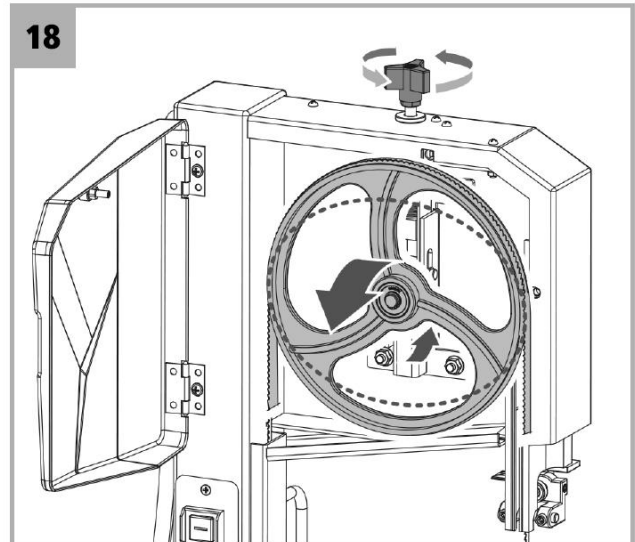
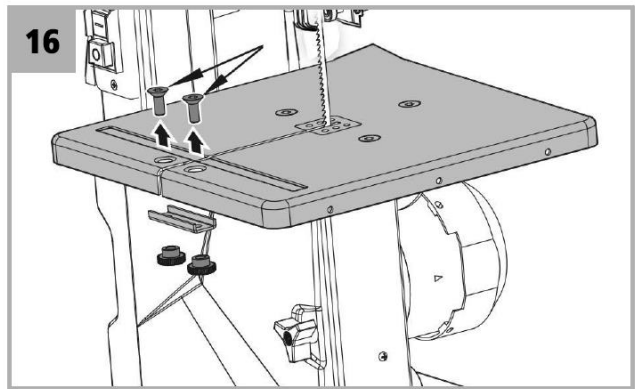
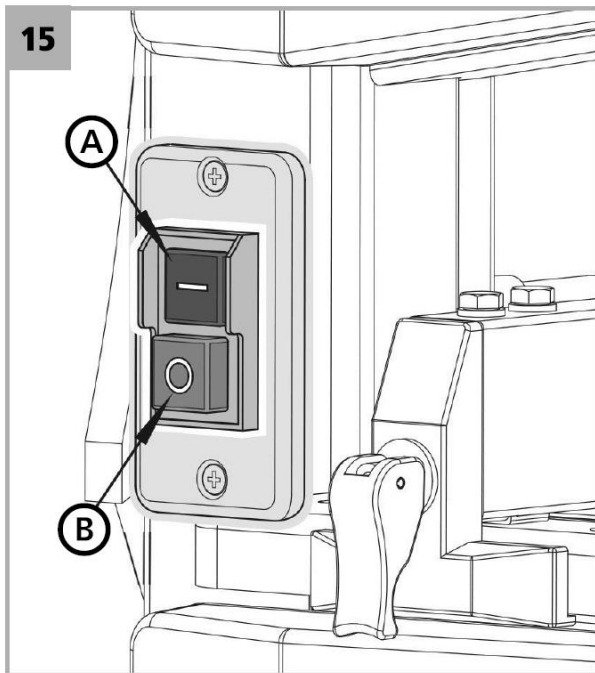


## GHID DE ILUSTRĂȚII

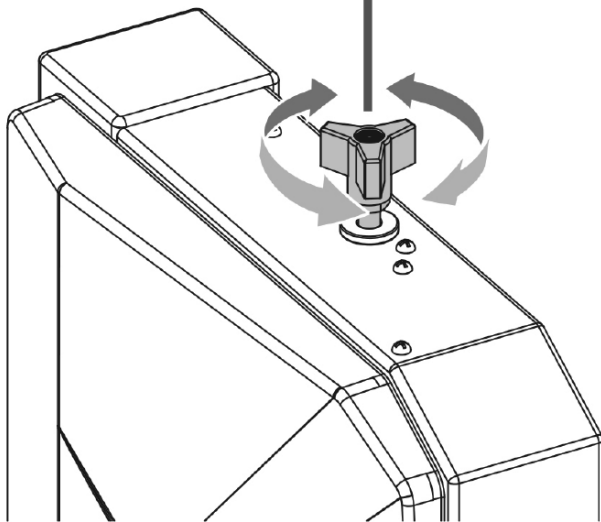
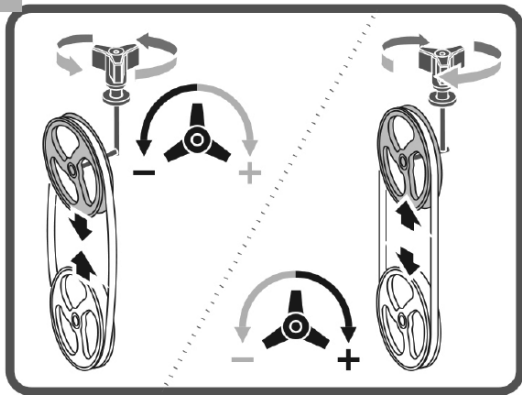




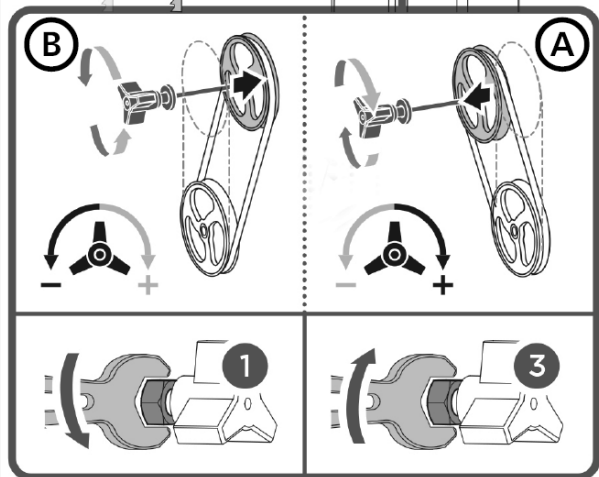
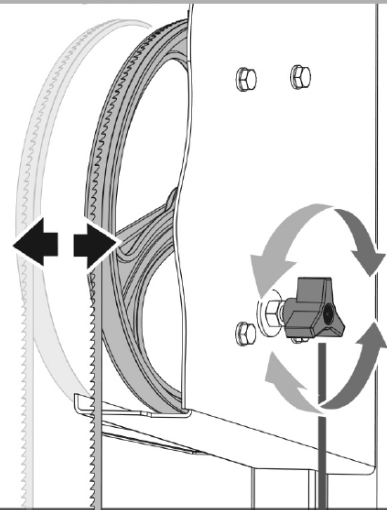




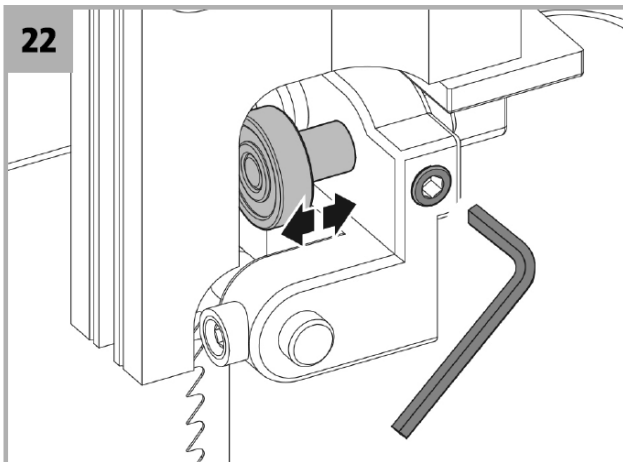
20



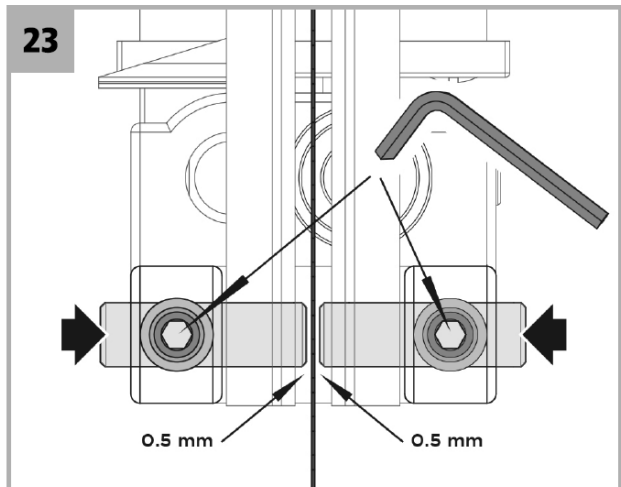
21

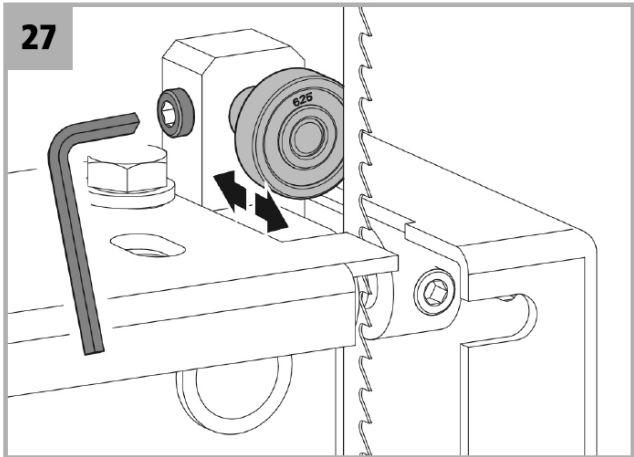
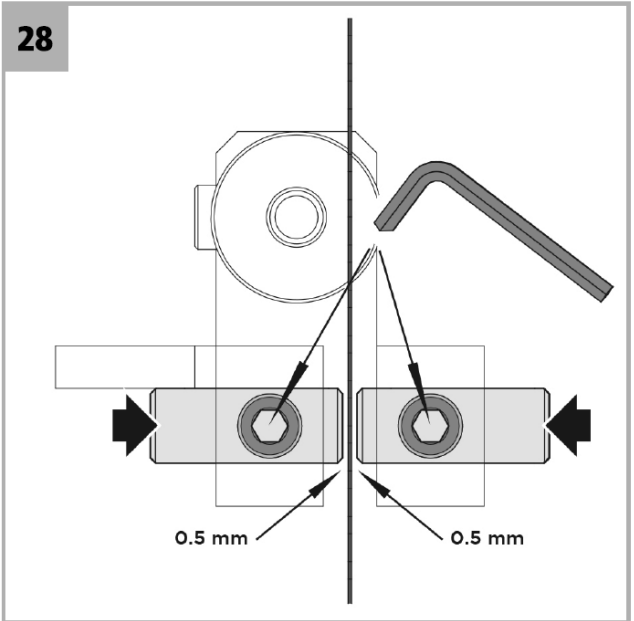
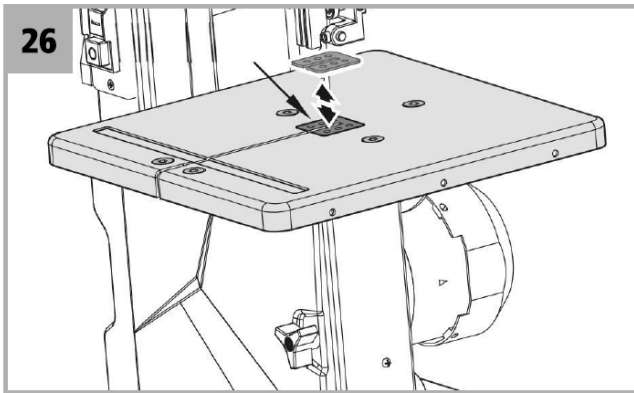
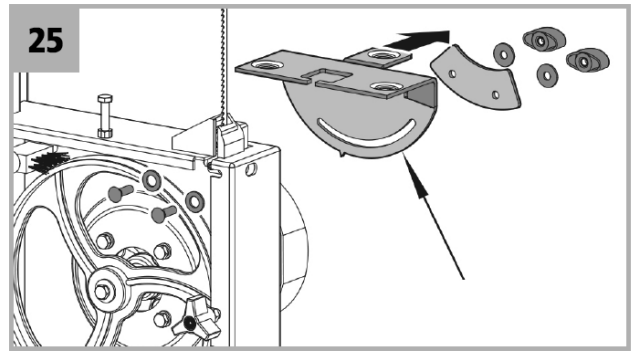
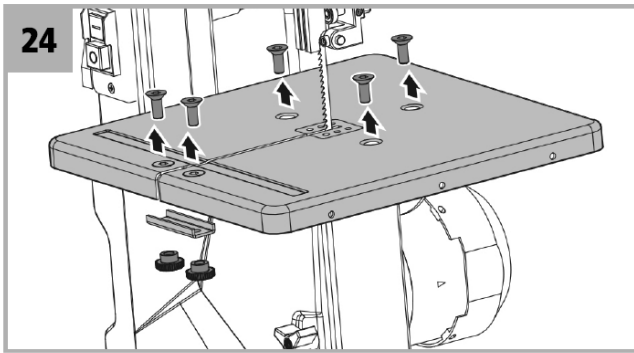


22



23





# MANUAL DE UTILIZARE

## CONȚINUT

### SIMBOLURI DE SIGURANȚĂ

### SPECIFICAȚII

### PIESE DE SCHIMB

### ACCESORII RECOMANDATE

### DESCRIEREA PRODUSULUI

### GHID DE ILUSTRAȚII

### CONDIȚII DE UTILIZARE

#### INSTRUIRE

### INSTRUCȚIUNI DE SIGURANȚĂ

#### SIGURANȚA ÎN ZONA DE LUCRU

#### SERVICE

#### INSTRUCȚIUNI DE SIGURANȚĂ SPECIFICE

#### SIGURANȚA ÎN ZONA DE LUCRU

#### ECHIPAMENTUL DE PROTECȚIE

#### MĂSURI DE PREVENIRE ȘI PRIMUL AJUTOR

#### RISCURI REZIDUALE

#### CERINȚE ELECTRICE

### DESPACHETAREA

### ASAMBLAREA

### AJUSTAREA

### UTILIZAREA

### ÎNTREȚINERE ȘI DEPOZITARE

### DEPANARE

#### CURĂȚAREA

#### DEPOZITAREA

#### TRANSPORT

### SERVICE ȘI PIESE DE SCHIMB

### DEBARASAREA

### GARANȚIA PRODUSULUI

### CONFIRMAREA FAMILIARIZĂRII CU UTILIZAREA PRODUSULUI

### DECLARAȚIA DE CONFORMITATE

Acordați o atenție deosebită instrucțiunilor evidențiate mai jos:



**AVERTIZARE!** Acest cuvânt de avertizare indică o situație ce se poate dovedi periculoasă și avea ca rezultat moartea sau o accidentare serioasă, dacă nu este respectat.



**ATENȚIE:** Un cuvânt de avertizare. Dacă nu se respectă instrucțiunile, vă avertizăm cu privire la un posibil pericol de lezionare minoră și/sau deteriorarea produsului și a proprietății.



Mesaj important.



**Notă:** Furnizează informații utile.

## CONDIȚII DE UTILIZARE

**ATENȚIE! VĂ RUGĂM SĂ CITIȚI INSTRUCȚIUNILE DE UTILIZARE!** Citiți toate instrucțiunile înainte de utilizare. Acordați o atenție deosebită instrucțiunilor de siguranță.

**NERESPECTAREA INSTRUCȚIUNILOR ȘI A MĂSURILOR DE SIGURANȚĂ POATE AVEA CA REZULTAT DETERIORAREA PRODUSULUI SAU ACCIDENTĂRI SERIOASE, CHIAR FATALE.**

Dacă observați deteriorări din timpul transportului sau despachetării, anunțați-vă imediat furnizorul. **NU UTILIZAȚI PRODUSUL.**

### TERMENI SPECIFICI ȘI CONDIȚII DE UTILIZARE

Acest produs este aprobat pentru a fi utilizat exclusiv:

- Pentru a face tăieturi pe un banc de lucru fix
- Exclusiv pentru a tăia piese de prelucrat de lemn și materiale care conțin lemn (ex. OSB, placă aglomerată, placaj). Nu tăiați alt material decât lemnul.
- În conformitate cu descrierea și cu instrucțiunile de siguranță specificate în acest manual de utilizare.

Orice altă utilizare nu este conform scopului prevăzut.

**Dacă produsul este folosit în alt scop decât cel prevăzut sau dacă se fac modificări neautorizate, garanția și responsabilitatea pentru defecte, precum și responsabilitatea din partea producătorului, vor fi anulate.**

**Nu suprasolicitați produsul! Utilizați-l doar pentru aplicațiile pentru care a fost conceput.** Un produs conceput pentru un anumit scop va funcționa mai eficient și în siguranță decât unul cu o funcție similară. De aceea, utilizați produsul doar pentru scopul determinat.

Vă rugăm să rețineți că produsele noastre nu au fost concepute pentru uz comercial sau industrial. Nu ne asumăm răspunderea pentru acele produse utilizate în aceste condiții sau altele asemănătoare.

**Atunci când este necesar, respectați îndrumările legale și reglementările aplicabile pentru a preveni orice accident în timpul utilizării.**

**ATENȚIE! Utilizatorul este responsabil pentru toate daunele cauzate terților și proprietății acestora.**

**Nu utilizați niciodată produsul dacă este în apropierea altor persoane, mai ales a copiilor sau a animalelor de companie.**

**IMPORTANT! Păstrați acest manual de instrucțiuni și utilizați-l ori de câte ori aveți nevoie de informații. Dacă nu înțelegeți unele dintre aceste informații, contactați dealerul dvs. Dacă produsul este împrumutat unei alte persoane, trebuie să includeți și manualul.**



## INSTRUIRE

**IMPORTANT! Toți utilizatorii trebuie să fi primit o instruire potrivită în ce privește utilizarea, ajustarea și utilizarea produsului, inclusiv operațiunile interzise.**

- Nu permiteți niciodată copiilor sau persoanelor nefamiliarizate cu aceste instrucțiuni să utilizeze produsul. Reglementările locale pot limita vârsta operatorului.
- Produsul nu este conceput pentru a fi utilizat de către persoane cu capacități senzoriale și mentale reduse, sau lipsite de experiență și cunoștințe – decât dacă sunt supravegheate de o persoană responsabilă pentru siguranța lor și dacă acea persoană a fost instruită cu privire la utilizarea produsului. Produsul nu a fost conceput pentru a fi utilizat de copii și persoane cu o mobilitate redusă și cu o condiție fizică slabă. Le recomandăm femeilor însărcinate să contacteze un doctor înainte de a utiliza acest produs.
- Respectați reglementările naționale/locale cu privire la orele de lucru (vă rugăm să contactați autoritățile locale).

## INSTRUCIUNI DE SIGURANȚĂ

- **Familiarizați-vă cu produsul dvs. Citiți cu atenție manualul de instrucțiuni. Obișnuiți-vă cu aplicările și limitările sale, precum și pericolele implicate atunci când se utilizează acest produs. Familiarizați-vă cu controalele produsului și cum să le utilizați.**
- Aveți grijă la cum lucrați, concentrați-vă la lucrul propriu-zis și folosiți-vă bunul simț.
- Un moment de neatenție în timpul lucrului poate avea ca rezultat pierderea controlului asupra produsului.

Termenul "produs" din instrucțiunile de avertizare se referă la fierăstrăul dvs. cu masă.

**ATENȚIE! Nerespectarea avertizărilor și a instrucțiunilor de siguranță poate cauza un șoc electric, un incendiu și/sau leziuni grave.**

**Atunci când utilizați acest produs, măsurile de siguranță principale, inclusiv următoarele, ar trebui să fie întotdeauna respectate, pentru a reduce riscul de vătămări corporale grave și / sau deteriorarea produsului.**

## SIGURANȚA LA UTILIZARE

- Păstrați zona de lucru curată și bine iluminată.
  - Zonele de lucru dezordonate și slab iluminate pot cauza accidente.
- Nu expuneți produsul la apă.
- Nu utilizați produsul în condiții întunecate sau umede.
- Nu utilizați produsul în medii explozive, în prezența lichidelor inflamabile, a gazelor sau a prafului.
- Protejați-vă împotriva unui șoc electric:
  - Evitați atingerea suprafețelor cu împământare (cum ar fi țevile, radiatoarele, cuptoarele, frigiderele).
- Nu permiteți altor persoane, care nu participă la utilizarea produsului, mai ales copiii, să atingă sculele sau sursa de energie și evitați intrarea acestora în spațiul de lucru.
- Sculele care nu sunt utilizate trebuie depozitate într-un loc uscat și sigur, unde să nu fie la îndemâna copiilor.

- Produsul va avea performanțe mai bune dacă este utilizat în scopul pentru care a fost conceput. Nu utilizați produsul în scopuri necorespunzătoare.
- Nu suprasolicitați sculele mici și accesoriile cu sarcini care trebuie îndeplinite cu scule mai puternice.
- Purtați îmbrăcăminte corespunzătoare:
  - Nu purtați îmbrăcăminte cu mâneci lungi sau bijuterii, deoarece acestea pot fi prinse la piesele mobile ale produsului.
  - Când lucrați în exterior, vă recomandăm să purtați încălțăminte cu talpă antiderapantă.
  - Dacă aveți părul lung, purtați cască de protecție.
  - **Purtați ochelari de protecție și căști de protecție**
- Dacă se produce praf, purtați o mască de protecție sau mască de praf.
- Dacă este disponibil un dispozitiv de aspirare și colectare a prafului, asigurați-vă că acesta este conectat și utilizat corespunzător.
- Nu deconectați niciodată ștecherul de la priză trăgând de cablu. Păstrați cablul la distanță de orice sursă de căldură, grăsime sau margini ascuțite.
- Păstrați-vă echilibrul și aveți grijă cum pașiți.
- Întrețineți produsul cu atenție:
  - Produsele de tăiere/polizare trebuie păstrate ascuțite și curate, pentru ca utilizarea să se facă în siguranță și mai eficient
  - Respectați instrucțiunile de lubrifiere și de înlocuire a accesoriilor.
  - Verificați periodic sursa de energie a produsului și, dacă identificați o deteriorare, adresați-vă unui centru de service autorizat pentru reparații.
  - Verificați cu regularitate prelungitoarele și înlocuiți-le dacă sunt deteriorate.
  - Păstrați mânerurile curate, urcate și ferite de ulei și grăsime.
- Deconectați produsul de la priză când nu este utilizat, înainte de a-l repara și când înlocuiți accesorii sau piese cum ar fi lame, burghie sau cuțite.
- Obişnuiți-vă să verificați produsul pentru a vă asigura că sunt îndepărtate orice scule de ajustare și chei, înainte de a porni produsul.
- Asigurați-vă că atunci când conectați produsul la priză comutatorul este în poziția "OFF".
- Dacă produsul este utilizat în exterior, utilizați doar prelungitoare concepute pentru exterior și sunt marcate ca atare.
- Acordați atenție la ceea ce faceți și folosiți-vă bunul simț, nu utilizați un produs când sunteți obosiți sau sub influența alcoolului, a drogurilor sau a narcoticelor.
- Verificați să nu prezinte deteriorări:
  - Înainte de utilizare, produsul trebuie examinat cu atenție pentru a verifica dacă poate funcționa corespunzător.
  - Verificați alinierea pieselor mobile și montarea acestora, verificați dacă există crăpături la componentele de montare, verificați fixarea corectă și orice alte condiții care ar putea afecta funcționarea produsului.
  - Apărătorile sau orice altă piesă deteriorată trebuie reparată sau înlocuită într-un centru autorizat, cu excepția cazului în care instrucțiunile specifică altceva.
  - Comutatoarele defecte trebuie reparate sau schimbate într-un centru de service autorizat.
  - Nu folosiți produsul dacă nu-l puteți porni și opri cu ușurință de la comutator.

**ATENȚIE! Utilizarea de alte accesorii sau atașamente decât cele menționate în manualul de instrucțiuni, poate cauza leziuni.**

## SERVICE

- Acest produs este conceput în conformitate cu cerințele de siguranță aplicabile. Reparațiile trebuie realizate de către un personal calificat și cu piese de schimb originale, în caz contrar utilizatorii pot fi puși în pericol.

## INSTRUCȚIUNI DE SIGURANȚĂ SPECIFICE

**ATENȚIE!** Folosiți doar pânze de fierăstrău care nu sunt deteriorate sau crăpate.

- Înlocuiți inserția mesei dacă este uzată.
- Când tăiați lemn, pânza fierăstrăului trebuie conectată la un dispozitiv de aspirare.

**ATENȚIE!** Nu utilizați niciodată produsul dacă apărătoarea care acoperă pânza de fierăstrău este deschisă!

Nu curățați niciodată pânza fierăstrăului când timp este în mișcare.

- Selectați pânza fierăstrăului și viteza în funcție de materialul pe care-l tăiați.
- Purtați mănuși când manipulați pânza fierăstrăului și un material dur.

## SIGURANȚA MUNCII

- Folosiți o tijă pentru a împinge piesele de prelucrat mici direct de-a lungul bara de ghidare.
- Transportați produsul cu apărătoarea pânzei fierăstrăului în poziția cea mai joasă și aproape de masa de lucru.
- Când faceți tăieturi oblice și cu masa înclinată, poziționați bara de ghidare în partea inferioară a mesei.
- Când tăiați lemn rotund sau cu forme iregulate, folosiți un dispozitiv de prindere potrivit pentru a preveni rotirea piesei de prelucrat.

**ATENȚIE!** Când transportați produsul, folosiți ajutoare și nu țineți niciodată de piesele active sau apărători în timpul transportului!

- Ajustați apărătorile ajustabile cât mai aproape de piesa de prelucrat.
- Consultați capitolul "Specificații" pentru informații referitoare la lățimea și lungimea pânzei fierăstrăului care poate fi utilizată cu produsul.
- Lungimea pieselor de prelucrat trebuie susținută în timpul tăierii și securizată să nu cadă sau să nu se rupă (ex. transportor cu role, stand, capră de susținere, etc.)

## ECHIPAMENTUL DE PROTECȚIE

- Purtați protecție pentru ochi! Utilizarea produsului poate avea ca rezultat aruncarea de obiecte străine în ochi, cauzând daune oculare grave. Ochelarii normali nu sunt suficienți pentru a proteja ochii. De exemplu, ochelarii de corecție sau de soare nu oferă o protecție potrivită din cauză că nu au o sticlă specială de siguranță și nu sunt închiși suficient pe margini.
- Purtați protecție corespunzătoare împotriva zgomotului. Efectul zgomotului poate cauza deteriorarea sau pierderea auzului. Faceți pauze regulate. Limitați timpul zilnic de expunere.

- Purtați încălțăminte solidă cu talpă antiderapantă. Risc de leziuni ale picioarelor sau de alunecare pe suprafețe umede sau alunecoase. Aceasta vă va proteja de leziuni și asigură o poziție corespunzătoare.
- Folosiți mănuși de protecție când manipulați lamele. Risc de tăiere.
- Îmbrăcați-vă corespunzător. Nu purtați îmbrăcăminte lejere sau bijuterii. Țineți-vă părul, îmbrăcămintea și mănușile la distanță de piesele mobile. Îmbrăcămintea largă, bijuteriile sau părul lung pot fi prinse în acestea.

## PROTECȚIA PERSONALĂ ȘI PRIMUL AJUTOR

**Notă:** *Vă recomandăm să aveți la dvs.:*

- Un extingtor corespunzător (zăpadă, pudră, halotron).
- Trusă de prim ajutor complet echipată, la îndemâna utilizatorului sau a persoanei care îl însoțește.
- Telefon mobil sau un alt produs pentru apelarea rapidă a unui serviciu de urgență.
- **O persoană însoțitoare familiarizată cu principiile de prim ajutor. Aceasta trebuie să păstreze distanța de siguranță față de zona de lucru, dar trebuie să vă poată vedea în orice moment.**

**IMPORTANT! Respectați întotdeauna principiile de prim ajutor în caz de leziuni.**

- Dacă cineva se taie, acoperiți rana cu un bandaj curat (din pânză) și apăsați ferm pentru a opri sângerarea.
- Dacă pielea este arsă, evitați mai întâi expunerea cu sursa de căldură. Răciți cu apă, de preferabil de 4-8 °C, zonele afectate într-o măsură mai mică. Nu aplicați unguente, creme sau pudre pe zona afectată. Cea mai bună modalitate este să utilizați o compresă umedă, de exemplu o batistă sau un prosop. Apoi prindeți compresa și, dacă este necesar, contactați un medic.
- Persoanele cu o circulație slabă care sunt expuși la vibrații excesive pot suferi leziuni la vasele de sânge sau la sistemul nervos. Vibrațiile pot cauza următoarele simptome la degete, mâini sau încheieturi: amorțeală, furnicături, durere, senzația de înțepătură, alterarea culorii pielii sau a pielii. Dacă apar astfel de simptome, contactați un medic!
- Dacă se produce un șoc electric, trebuie să vă puneți accent pe siguranță mai mult ca oricând și să eliminați orice risc. Persoana afectată rămâne de obicei în contact cu echipamentul electric (sursa leziunii) din cauza spasmelor musculare de la șocul electric. Procesul traumatic continuă în acest caz. De aceea, este necesar ca mai întâi SĂ OPRIȚI PRODUSUL prin orice mijloc. Apoi, SUNAȚI LA AMBULANȚĂ sau alt serviciu profesional, apoi aplicați PRIMUL AJUTOR! Asigurați-vă că sunt libere căile respiratorii, verificați respirația, verificați pulsul, puneți persoana afectată pe spate în poziție dreaptă, îndoiți-i genunchiul și deschideți-i mandibula. Dacă este necesar, începeți să-i faceți respirație artificială și masaj la inimă.

**ÎN SITUAȚIA UNUI INCENDIU:**

- Dacă motorul ia foc sau iese fum de la acesta, opriți produsul și distanțați-vă undeva unde să fiți în siguranță.
- Pentru a opri incendiul, utilizați un extingtor corespunzător (zăpadă, pudră, halotron).
- **NU VĂ PANICAȚI.** O reacție de panică poate cauza mai multe daune.

## RISCURI REZIDUALE

Chiar dacă produsul este utilizat în conformitate cu instrucțiunile, este imposibil să fie eliminate toate riscurile asociate cu funcționarea sa. Următoarele riscuri pot să apară, riscuri rezultate din construcția sa:

- Pericol electric cauzat de contactul cu piese sub tensiune înaltă (contact direct) sau cu piese de schimb care au fost sub tensiune din cauza unor defecțiuni ale produsului (contact indirect).
- Pericole cauzate de pornirea neașteptată, depășirea turațiilor motorului, cauzate de un defect/defecțiune a sistemului de control, legate de defecte ale mânerului și poziția utilizatorului.
- Pericole cauzate de imposibilitatea de a opri produsul în cele mai bune condiții, legate de soliditatea mânerului și poziția dispozitivului de oprire a motorului.
- Pericole cauzate de un defect al sistemului de control al produsului, legate de soliditatea mânerului, poziția utilizatorilor și marcarea.
- Pericole cauzate de desprinderea unor piese și stropirea cu lichide.
- Pericol mecanic, cauzat de tăieturi și obiecte aruncate.
- Risc de zgomot care poate duce la pierderea auzului (surzenie) și alte tulburări fiziologice (de exemplu pierderea echilibrului, pierderea cunoștinței)
- Risc de vibrații (rezultând în daune vasculare și neurologice ale sistemului mână-braț, de exemplu, așa-numita "boală a degetelor albe")

**ATENȚIE! Acest produs generează un câmp electromagnetic de o intensitate foarte mică. Acest câmp poate interfera în anumite circumstanțe cu implanturi medicale Pentru a reduce riscul de accidente grave sau mortale, recomandăm persoanelor cu implanturi medicale să consulte medicul înainte de a utiliza acest produs.**

## CERINȚE ELECTRICE

- Nu utilizați niciodată produsul la o altă tensiune nominală decât 230V/50 Hz. Circuitul trebuie să aibă o protecție corespunzătoare.
- Conectați produsul numai la o priză cu protecție pentru a preveni curentul de dispersie (comutator FI), cu un curent nominal de maximum 30 mA.

**Notă:** *Dacă aveți vreo nelămurire, verificați cu furnizorul local de electricitate sau cu un electrician dacă doriți să vă asigurați că rețeaua locuinței dvs. îndeplinește aceste cerințe.*

## DESPACHETAREA

- Verificați cu atenție toate piesele după ce ați despachetat produsul.
- Nu debarasați materialele de ambalare până când nu ați analizat cu atenție dacă nu a rămas în ele o piesă a produsului.
- Componentele ambalajului (pungi de plastic, agrafe, etc) nu trebuie lăsate la îndemâna copiilor; ar putea crea unele pericole.
- Dacă observați daune din timpul despachetării sau în timpul despachetării, anunțați-vă imediat furnizorul. Nu folosiți produsul!
- Vă recomandăm să păstrați cutia pentru o utilizare ulterioară. Materialele de împachetare trebuie să fie în continuare reciclate sau debarasate în conformitate cu reglementările relevante. Sortați diferitele părți ale pachetului în funcție de material și duceți-le la un punct de reciclare corespunzător. Pentru mai multe informații, contactați administrația locală.

**IMPORTANT! Accesoriile de prindere se pot destrânge în pachet în timpul transportului.**

#### **CONȚINUTUL PACHETULUI:**

(imag. 2)

- Corpul produsului
  - Tija de împingere
  - Masa de lucru
  - Opritor lateral
  - Inserția mesei de lucru
  - Manualul utilizatorului
  - Cheie hexagonală, 4 mm
  - Cheie hexagonală, 3 mm
  - Cheie pentru partea laterală
  - Sacul de accesorii
- 
- **Accesoriile standard pot suferi modificări fără o înștiințare în prealabil.**
  - Produsul necesită asamblare. Produsul trebuie asamblat corespunzător înainte de utilizare.

### **ASAMBLAREA**

**Acest fierăstrău cu pânză a fost asamblat parțial din fabrică. Pentru a asambla produsul, respectați instrucțiunile de mai jos.**

#### **MASA DE LUCRU**

1. Detașați cele două șuruburi, două piulițe zimțate și profilul U de la masa de lucru (imag. 3).
2. Glisați masa de lucru peste pânza ferăstrăului și așezați-o pe bara de înclinare laterală de pe stâlpul de suport. Aliniați orificiile. Așezați inserția mesei de lucru (imag. 3).
3. Securizați masa de lucru la bară cu 3 șuruburi M6x16 cu șaibe și piulițe (imag. 4).
4. Fixați la loc profilul U cu cele două șuruburi și piulițe zimțate pe care le-ați detașat. (imag. 4)

**Notă:** *Înainte de a strânge masa de lucru, asigurați-vă că este în poziție orizontală atât pe plan longitudinal cât și transversal. Pânza fierăstrăului trebuie să treacă prin centrul inserției mesei.*

5. Glisați și prindeți opritorul lateral. Acesta poate fi folosit pe ambele părți ale pânzei fierăstrăului (imag. 5).

(imag. 3)

- (A) Inserția mesei de lucru
- (B) Masa de lucru

(imag. 4)

- (A) M6 x 16 (x 3)
- (B) Vedere de sus
- (C) Bara unghiului de înclinare laterală
- (D) Vedere de jos

(imag. 5)

(A) Opritor lateral

## TIJA DE ÎMPINGERE

1. Atașați contrapiulița pe șurubul M6x35 și securizați-o la produs. Lăsați un spațiu pentru orificiul din bara de glisare pe șurub (imag. 6).
2. Agățați bara de glisare pe șurub.
3. **Asigurați-vă întotdeauna că bara de glisare este la loc.**

## AJUSTAREA

### AJUSTAREA TENSIUNII PÂNZEI FIERĂSTRĂULUI

**Această ajustare este necesară pentru ca pânza să fie utilizată în condiții corespunzătoare și să treacă prin centrul rolelor de antrenare a pânzei fierăstrăului și nu-l glisați pe acestea.**

- Rotiți spre dreapta butonul șurubului de ajustare pentru a crește tensiunea pânzei (imag. 7A).
- Rotiți spre stânga butonul șurubului de ajustare pentru a reduce tensiunea pânzei (imag. 7B).

(imag. 9)

- (A) Șuruburile de blocare
- (B) Masa de lucru
- (C) Șurubul opritor al capătului
- (D) Indicator
- (E) Scală unghiulară

### AJUSTAREA ÎNCLINAȚIEI MESEI DE LUCRU

- După ce ați destrâns ambele șuruburi de blocare, masa de lucru poate fi înclinată până la 45° la pânza fierăstrăului (imag. 8).

### AJUSTAREA MESEI DE LUCRU

1. Destrângeți cele 3 bolțuri de atașare care securizează masa de lucru.
2. Aliniați masa de lucru în așa fel încât pânza trece prin centrul inserției mesei de lucru.
3. Strângeți din nou cele 3 bolțuri de atașare (imag. 9).

### ALINIAREA MESEI DE LUCRU LA UNGHIUL POTRIVIT COMPARATIV CU PÂNZĂ FIERĂSTRĂULUI

1. Ridicați complet apărătoarea superioară a pânzei fierăstrăului. Verificați tensiunea pânzei.
2. Destrângeți șuruburile de securizare.

3. Verificați poziția perpendiculară cu un pătrat de test și setați masa la unghiul potrivit în funcție de pânză (imag. 10).
4. Destrângeți piulița de blocare și ajustați șurubul opritor din capăt pentru a atingeți masa de lucru.
5. Strângeți piulița de blocare (imag. 11).

**(imag. 11)**

- (A) Masa de lucru
- (B) Șurubul opritor din capăt
- (C) Piulița de blocare

## **AJUSTAREA APĂRĂTORII LAMEI FIERĂSTRĂULUI**

**Apărătoarea lamei fierăstrăului vă protejează de un contact accidental cu pânza fierăstrăului și materiale aruncate, așchii, etc.**

Apărătoarea de sus a lamei fierăstrăului trebuie setată întotdeauna cât mai aproape de piesa de prelucrat (distanță maximă: 3 mm) pentru a oferi o protecție corespunzătoare împotriva contactului cu lama fierăstrăului.

1. Destrângeți șurubul de susținere.
2. Ajustați rozeta de ajustare a înălțimii (piulița) pentru ca partea activă să nu fie expusă mai mult de 3 mm deasupra barei.
3. Strângeți din nou șurubul de susținere (imag. 12).

**(imag. 12)**

- (A) Șurubul de susținere
- (B) Rozeta de ajustare a înălțimii (piulița)

## **AJUSTAREA BAREI DE GHIDARE**

- Bara de ghidare este prinsă în partea din față a mesei de lucru. Aceasta poate fi folosită pe ambele părți ale pânzei fierăstrăului (imag. 13).



## UTILIZAREA

**ATENȚIE! Nu conectați fierăstrăul la sursa de alimentare până când nu au fost îndeplinite următoarele condiții:**

- Fierăstrăul este fixat;
- Masa fierăstrăului este aliniată în poziția corectă;
- Verificați dispozitivele de siguranță; există riscul de a porni fierăstrăul din neatenție, putând cauza leziuni grave.

**Așezați fierăstrăul pe o suprafață de suport stabilă și dreaptă.**

1. Forțați 4 orificii în suprafața de suport.
2. Aliniați orificiile bazei și suprafețele de suport, treceți șuruburile prin acestea și strângeți-le bine cu piulițele (imag. 14).

(imag. 14)

- (A) Suprafața de suport
- (B) Baza fierăstrăului

## COMUTATOR ON/OFF

- Apăsați butonul verde pentru a porni fierăstrăul (imag. 15A).
- Butonul roșu va opri produsul (imag. 15B).

(imag. 15)

- (A) Butonul verde "I".
- (B) Butonul roșu "O".

## TĂIEREA

1. Ajustați înclinația mesei de lucru după necesitate.
2. Ajustați bara de ghidare în funcție de operațiunea de tăiere realizată.

**ATENȚIE! Risc de blocare a piesei de prelucrat!**

**Când folosiți un despărțitor cu masa de lucru înclinată, despărțitorul trebuie așezat în partea de jos a mesei de lucru.**

3. Setați apărătoarea superioară a pânzei fierăstrăului la 3 mm deasupra piesei de prelucrat.

**IMPORTANT! Faceți întotdeauna o tăietură de test pe o bucată de piesă de prelucrat pe care n-o folosiți pentru a verifica ajustarea. Dacă este necesar, reajustați fierăstrăul înainte de tăiere.**

4. Așezați piesa de prelucrat pe piesa de lucru.

5. Conectați fierăstrăul și porniți-l.
6. Tăiați piesa de prelucrat dorită.
7. Oprii întotdeauna fierăstrăul dacă nu doriți să continuați imediat tăierea.

**IMPORTANT! Produsul are o conexiune de aspirare. Vă recomandăm să conectați produsul la un dispozitiv de aspirare potrivit în timpul lucrului.**

## ÎNTREȚINERE ȘI DEPOZITARE

**ATENȚIE! Pentru a asigura o funcționare corespunzătoare a produsului, acesta trebuie verificat și ajustat de un personal calificat într-un centru de service autorizat cel puțin o dată pe an.**

**O bună întreținere este esențială pentru funcționarea sigură, economică și fără probleme.**

Nerespectarea instrucțiunilor de întreținere și a măsurilor de siguranță vă poate pune în pericol de accidentare sau chiar să vă pierdeți viața. Respectați întotdeauna și măsurile de precauție din acest manual de instrucțiuni.

**ATENȚIE! Înainte de a efectua orice operațiune la produs (întreținere, verificare, înlocuirea accesoriilor, service) sau înainte de a-l depozita, OPRIȚI ÎNTOTDEAUNA MOTORUL, așteptați ca piesele mobile să se oprească și așteptați ca produsul să se răcească. Evitați pornirea accidentală a motorului. Deconectați bujia (deconectați de la sursa de alimentare). Dacă produsul este echipat cu o cheie, detașați-o.**

**ACEST AVERTISMENT NU ESTE REPETAT ÎN NICI UNUL DIN URMĂTOARELE PUNCTE!**

- Asigurați-vă întotdeauna că toate piulițele și bolțurile sunt strânse bine și că produsul este într-o stare bună.
- Păstrați produsul într-o stare bună și, dacă este necesar, schimbați etichetele de avertizare și de ghidare de pe produs.
- Asigurați-vă întotdeauna că orificiile de aerisire sunt păstrate curate de reziduuri.
- Din motive de siguranță, înlocuiți piesele uzate sau deteriorate. Utilizați doar piese și accesorii originale. Piesele care nu au fost testate și aprobate de producătorul echipamentului pot cauza daune neprevăzute.
- Reparațiile și operațiunile de întreținere care nu sunt descrise în această secțiune, care nu sunt complicate, sau necesită scule speciale, trebuie adresate unui service autorizat.

### ÎNLOCUIREA LAMEI

**ATENȚIE! Pericol! Se pot cauza leziuni chiar și atunci când pâza este oprită. Purtați întotdeauna mănuși când schimbați pâza.**

**Folosiți doar pânze corespunzătoare.**

1. Destrângeți cele două piulițe zimțate și detașați profilul U (imag. 16).
2. Deschideți ambele uși ale carcaselor roților de rulare (imag. 17)
3. Eliberați mânerul de tensionare al pânzei până când pâza este eliberată.
4. Dați jos pâza de pe roțile de rulare și detașați-o de la canelura din masa de lucru (imag. 18).

5. Introduceți o pânză de fierăstrău nouă în poziția corectă: Dintele pânzei trebuie să fie îndreptat spre partea din față a fierăstrăului (unde sunt ușile).
6. Așezați pânza fierăstrăului pe suportii de cauciuc (imag. 19).
7. Ajustați presiunea de la șurubul de ajustare a tensiunii pânzei pentru ca pânza să nu alunece de pe roțile de rulare (imag. 20).
8. Închideți ambele uși ale carcaselor roților de rulare.
9. După ajustarea tensiunii și alinierea pânzei fierăstrăului, închideți apărătorile, lăsați fierăstrăul să funcționeze cel puțin 1 minute ca test; opriți-l și deconectați-l, apoi verificați ajustarea.

## ALINIAREA PÂNZEI FIERĂSTRĂULUI

**IMPORTANT! Dacă pânza fierăstrăului nu trece prin centrul căptușelii de cauciuc, trebuie nivelată ajustând înclinația roții de rulare superioară:**

1. Destrângeți piulița de blocare (imag. 21).
2. Rotiți butonul de ajustare al șurubului de ajustare.
  - Dacă pânza se deplasează spre partea din față a fierăstrăului, rotiți șurubul spre dreapta (imag. 21A).
  - Dacă pânza se deplasează spre partea din spate a fierăstrăului, rotiți șurubul spre stânga (imag. 21B)
3. Strângeți contrapiulița.

## AJUSTAREA GHIDAJULUI SUPERIOR AL PÂNZEI FIERĂSTRĂULUI

**Ghidajul pânzei este format din:**

- Rulment axial (susține pânza fierăstrăului din partea din spate)
- Două știfturi de ghidare (oferă suport lateral)

Rulmentul și știfturile de ghidare trebuie reajustat după cel puțin fiecare schimbare sau modificare a lamei pânzei fierăstrăului.

**Notă:** Verificați cu regularitate ghidajul; dacă este necesar, înlocuiți toate piesele în același schimb.

## AJUSTAREA RULMENTULUI AXIAL

1. Dacă este necesar, ajustați și strângeți pânza fierăstrăului.
2. Destrângeți șurubul de susținere a rulmentului axial.
3. Ajustați poziția rulmentului axial (distanța dintre rulmentul axial și pânza fierăstrăului = 0.5 mm) – dacă rotiți cu mâna pânza fierăstrăului, nu trebuie să atingă rulmentul axial.
4. Strângeți șurubul de susținere a rulmentului axial (imag. 22).

## AJUSTAREA ȘTIFTURILOR DE GHIDARE SUPERIOARE

1. Destrângeți șuruburile.
2. Apăsați împreună știfturile de ghidare. Lăsați o distanță de 0.5 mm între știfturile de ghidare și pânda fierăstrăului.
3. Strângeți la loc șuruburile (imag. 23).

## AJUSTAREA GHIDAJULUI INFERIOR AL PÂNZEI FIERĂSTRĂULUI

Ghidajul barei de jos este format din:

- Rulment axial (susține pânda fierăstrăului din partea din spate)
- Două știfturi de ghidare (oferă suport lateral)

**Notă:** Verificați cu regularitate rulmentul și știfturile. Dacă este necesar, înlocuiți întotdeauna toate piesele în același schimb.

## AJUSTAREA RULMENTULUI AXIAL

1. Detașați masa de lucru (imag. 24)
2. Detașați bara unghiulară de montare a mesei (imag. 25).
3. Deschideți ușa carcasei inferioare.
4. Ridicați ghidajul superior al pânzei la înălțimea maximă.
5. Dacă este necesar, strângeți pânda fierăstrăului (imag. 26).
6. Destrângeți șurubul de reținere a rulmentului axial (imag. 27).
7. Ajustați poziția rulmentului axial (distanța dintre rulmentul axial și pânda fierăstrăului = 0.5 mm) – dacă rotiți cu mâna pânda fierăstrăului, nu trebuie să atingă rulmentul axial (imag. 28).
8. Strângeți șurubul de susținere a rulmentului axial.
9. Ajustați poziția știfturilor de ghidare inferioare. Acest lucru se face în același fel ca și în cazul știfturilor superioare.
10. După ajustare, remontați bara de montare a mesei și masa de lucru.

## ÎNLOCUIREA INSERTIEI MESEI

- Insertia mesei trebuie înlocuită dacă a fost deteriorată sau s-a lărgit deschizătura în care este ghidată pânda.

## DEPANAREA

**ATENȚIE!** Defecțiunile la produs care necesită o intervenție complexă, trebuie întotdeauna soluționate într-un service autorizat. Intervențiile neautorizate pot cauza daune. Dacă nu puteți rezolva problema folosind instrucțiunile de mai jos, contactați un service autorizat.

PROBLEMĂ	CAUZĂ	SOLUȚIE
Motorul nu pornește	Motor, cablu sau mufă defecte, siguranță defectă	Produsul trebuie verificat de un specialist. Nu reparați niciodată singuri motorul. Pericol! Verificați siguranțele
	Conexiuni motor defecte sau comutator defect	Contactați un electrician pentru a verifica produsul
Motorul funcționează prea încet și nu atinge viteza de utilizare	Bobine deteriorate	Contactați un service autorizat
Motorul este prea zgomotos	Bobinele sunt deteriorate, motorul este defect	Contactați un service autorizat
Motorul nu atinge puterea maximă	Suprasolicitare circuite (lămpi, alt motor, etc.)	Nu folosiți alte dispozitive sau motoare pe același circuit
Motorul se supraîncălzește ușor	Motorul este suprasolicitat, răcire motor insuficientă	Evitați suprasolicitarea motorului în timpul tăierii, curățați praful de la motor și asigurați o răcire optimă a motorului
Tăietura este neregulată sau cu ondulații	Pânza fierăstrăului este bătucită, forma dintelui nu este potrivită pentru grosimea materialului	Ascuțiți pânza fierăstrăului și/sau folosiți una potrivită
Piesa de prelucrat este destrânsă și/sau sar așchii de la aceasta	O presiune de tăiere excesivă și/sau pânza fierăstrăului nu este potrivită pentru aplicație	Folosiți o pânză potrivită
Pânza fierăstrăului nu se deplasează ușor	Pânza fierăstrăului este ajustată incorect	Ajustați pânza conform instrucțiunilor de utilizare.
	Pânza fierăstrăului nu este potrivită sau este defectă	Selectați o pânză de fierăstrău potrivită
Apar pete de arsuri pe lemn în timpul tăierii	Pânza fierăstrăului este bătucită	Pânză nepotrivită
	Înlocuiți/ascuțiți pânza	Selectați un alt tip de pânză de fierăstrău
Pânza fierăstrăului se blochează în timpul utilizării	Pânza fierăstrăului este bătucită	Înlocuiți/ascuțiți pânza fierăstrăului
	Pânza fierăstrăului este blocată	Curățați pânza fierăstrăului
	Pânza fierăstrăului nu este ajustată corespunzător	Ajustați pânza conform instrucțiunilor de utilizare

## **CURĂȚAREA**

**ATENȚIE! Nu pulverizați niciodată produsul cu apă și nu-l expuneți la apă.**

- Ștergeți produsul cu o cârpă curată sau cu aer comprimat la presiune mică.
- Vă rugăm să curățați dispozitivul imediat după ce nu-l mai folosiți.
- Pentru a prelungi durata de viață a produsului, lubrifiați piesele rotative cu ulei o dată pe lună. Nu folosiți ulei de motor.

**IMPORTANT! Nu utilizați niciodată detergenți agresivi sau solvenți de curățare.**

1. Curățați cu atenție produsul după fiecare utilizare.
2. Nu permiteți ca mânerul să fie contaminate cu ulei sau vaselină. Curățați mânerul cu o cârpă umezită în apă și săpun. Nu folosiți niciodată detergenți corozivi sau solvenți pentru curățare. În caz contrar, ați putea cauza daune ireparabile la produs. Piesele din plastic pot fi afectate de chimicale.
3. Ștergeți produsul cu o cârpă ușor umezită sau o perie.
4. Curățați carcasa produsului, mai ales orificiile de aerisire.

## **DEPOZITAREA**

- Depozitați produsul într-un loc unde să nu fie la îndemâna copiilor.
- Opriți motorul și deconectați-l de la priză dacă produsul nu este utilizat.
- Așteptați ca motorul să se răcească înainte de a-l depozita.
- Nu depozitați produsul pentru o perioadă lungă în lumina directă a soarelui.
- Înlocuiți piesele uzate sau deteriorate, pentru siguranța dvs.
- Depozitați produsul într-un loc uscat, curat și protejat de îngheț, unde să nu fie la îndemâna copiilor. Temperatura ideală de depozitare este între 5° - 30° C.
- Acoperiți produsul cu o folie de protecție care nu reține umezeală. Nu utilizați folii din plastic pentru a proteja produsul de praf. O protecție neporoasă ca capta umezeală în jurul produsului, cauzând apariție de rugină și coroziune

## **TRANSPORTUL**

Opriți produsul înainte și deconectați-l de la priză. Atunci când îl transportați, aveți grijă să nu-l scăpați sau să cauzați vreun șoc asupra loc. Pentru transport, produsul trebuie securizat pentru a nu aluneca și a nu se răsturna. Nu așezați obiecte pe produs.

## SERVICE ȘI PIESE DE SCHIMB

- Asigurați-vă că reparațiile sunt făcute de un personal de calificat, folosind doar piese de schimb identice. Acest lucru va asigura siguranța funcționării produsului.
- Dacă aveți nevoie de consiliere tehnică, reparații, piese de schimb originale, contactați cel mai apropiat service HECHT autorizat. Pentru informații cu privire la locații de service, accesați [www.hecht.cz](http://www.hecht.cz).
- La comandarea pieselor de schimb, vă rugăm să menționați numărul piesei; acesta poate fi găsit pe [www.hecht.cz](http://www.hecht.cz)

## DEBARASAREA

- Debarasați produsul, accesoriile și ambalajele, conform cerințelor de protecție a mediului la centrul de reciclare.
- Acest produs nu face parte din categoria deșeurilor menajere. Protejați mediul înconjurător și duceți acest produs la punctele de colectare recunoscute, unde vor fi primite gratuit. Pentru mai multe informații vă rugăm să contactați autoritățile locale sau cel mai apropiat punct de colectare. Depozitarea necorespunzătoare poate fi pedepsită conform reglementărilor naționale.

## GARANȚIA PRODUSULUI

- Pentru acest produs, oferim o garanție și ne asumăm responsabilitatea legală pentru defecte timp de **24 de luni de la achiziție**.
- Pentru uz corporativ, comercial, urban și altele decât utilizarea privată, este valabilă o garanție a calității timp de **6 luni de la achiziție**.
- Toate produsele sunt proiectate pentru uz casnic, dacă nu există o altă informație în manualul de instrucțiuni sau în descrierea de funcționare. Atunci când se utilizează alt mod sau în contradicție cu manualul de instrucțiuni, cererea nu este recunoscută ca fiind legitimă.
- Selectarea necorespunzătoare a anumitor produse și faptul că produsul nu îndeplinește cerințele dumneavoastră, nu poate fi un motiv pentru plângere. Cumpărătorul trebuie să fie familiarizat cu proprietățile produsului.
- Cumpărătorul are dreptul de a solicita vânzătorului să verifice funcționalitatea produsului și să îl familiarizeze cu funcționarea sa.
- O condiție prealabilă primirii cererilor de garanție este că orientările pentru funcționare, service, curățenie, depozitare și întreținere au fost urmate.
- Deteriorările cauzate de uzura fizică și rupere, supraîncărcare, utilizarea incorectă sau intervenții în afara unui service autorizat în perioada de garanție, sunt excluse de la garanție.
- Garanția nu acoperă uzura cauzată de utilizarea obișnuită și componente denumite consumabile comune (de exemplu: tarifele de service, filtre, lame, cureaua trapezoidală și curelele dințate, lanțuri, piese de carbon, garnituri, bujii).
- Din garanție sunt excluse uzura produsului sau a unor părți cauzată de utilizarea normală a produsului sau a unor părți ale produsului (de exemplu, baterie slabă sau o capacitate redusă a acesteia, după o perioadă de viață de obicei de 6 luni) și în alte părți supuse uzurii naturale.
- Pentru piesele vândute la un preț mai mic, garanția nu acoperă defectele pentru care a fost negociat prețul mai mic.

- Daunele cauzate de defecte ale materialelor sau de o eroare a producătorului vor fi remediate gratuit printr-o livrare - înlocuire sau reparație. Se consideră că produsul revine în centrul nostru de service în întregime și cu dovada cumpărării.
- Instrumentele de curățare, întreținere, inspecție și de aliniere nu fac parte din actul de garanție și sunt servicii plătite.
- Reparațiile care nu fac obiectul garanției, se pot face în centrul nostru de service, contra cost. Centrul nostru de service va fi bucuros să vă elaboreze un buget al costurilor.
- Vom lua în considerare numai produsele care au fost livrate curate, complete, cu condiția ca acestea să fie ambalate corespunzător și să se facă plata. Produsele trimise ca bunuri neplătite, ca bunuri voluminoase, cu transport special, nu vor fi acceptate.
- În caz de cerere de garanție justificată, vă rugăm să contactați centrul nostru de service. Acolo veți primi informații suplimentare cu privire la prelucrarea cererilor.
- Informații despre locațiile de servicii se găsesc la **[www.hecht.cz](http://www.hecht.cz)**



## CONFIRMAREA FAMILIARIZĂRII CU UTILIZAREA PRODUSULUI

Denumirea produsului *	
Model *	
Data cumpărării *	
Numărul de serie al produsului *	
Cumpărător (nume, numele companiei), adresă*	
Confirm că am primit produsul complet funcțional împreună cu instrucțiuni și dovada de cumpărare de la un dealer oficial autorizat HECHT MOTORS și accept termenii acestei garanții.	
*A se completa de către vânzător	
Semnătura cumpărătorului/	Ștampila și semnătura/
<b>SERVICE CENTRAL/ CENTRÁLNÍ SERVIS / CENTRÁLNY SERVIS / SERWIS CENTRALNY</b> HECHT MOTORS. s r.o., U Mototechny 131, 251 62 Tehovec, Tel: +420 323 601 347, Fax: +420 323 661 348, www.hecht.cz, servis@hecht.cz HECHT SK, spol. s r.o., Letisková 20, 971 01 Prievidza, Tel: +421 46 542 03 20, Fax: +421 46 542 72 07, www.hecht.sk, reklamacie@hecht.sk HECHT Polska sp. z o.o., ul. Mickiewicza 54, 66-450 Bogdaniec, Tel: 48 957 117 140, Fax: 48 957 117 141, www.hechtpolska.pl, info@hechtpolska.pl HECHT HUNGARY Kft., II. Rakoczi Ferenc ut 323, 1214 Budapest, www.hecht.hu	

## DECLARAȚIA DE CONFORMITATE

Noi, producătorul și deținătorul documentelor pentru eliberarea acestei "Declarație de conformitate":
<b>HECHT MOTORS s r.o., Za mlýnem 25/1562, 147 00 Praha 4, Czech Republic, IČO 61461661</b>
Declarăm pe propria răspundere că echipamentul descris mai jos este în conformitate cu previziunile în vigoare ale directivelor UE menționate, precum și cu standardele naționale, previziunile și reglementările guvernamentale
<b>FIERĂSTRĂU CU PÂNZĂ</b>
Denumire comercială și tip:
<b>HECHT 8925</b>
Model
<b>65160</b>
Numărul de serie:
<b>202000001 – 202099999; 202100001 – 202199999; 202200001 – 202299999; 202300001 – 202399999</b>
Următoarele directive # standarde # certificate au fost utilizate pentru garantarea respectării declarației :
<b>2006/42/EC # EN 61029-1; EN 61029-2-5 # BM 50422749 0001</b> <b>2014/30/EU # EN 55014-1; EN 55014-2; EN 61000-3-2; EN 61000-3-3 # AE 50422684 0001</b> <b>2011/65/EU&amp;(EU)2015/863 # RoHS IEC 62321-x # (9018)354-0142</b>
Această declarație de conformitate a fost emisă pe baza certificatelor și a protocoalelor de măsurare ale:
<b>TUV Rheinland LGA Products GmbH, TillystraBe 2, 90431 Nurnberg, Germany;</b> <b>TUV Rheinland / CCIC (Qingdao) Co., Ltd. 6F No. 2 Bldg., No. 175 Zhuzhou Road Qingdao 266101,</b> <b>P.R.China;</b> <b>Bureau Veritas Consumer Products Services, Inc. (Shanghai), Qindao Branch, No. 3 Building, GNDC Tech</b> <b>Base, No. 192 Zhuzhou Road, Laoshan District, Qingdao, P.R.China, 266101</b>
Nivelul de putere acustică măsurat :
<b>Lwa, m = 93,6 dB (A)</b>
<b>Confirmăm prin prezenta următoarele:</b>
- Acest produs, definit de datele menționate, este în conformitate cu cerințele de bază menționate în reglementările guvernamentale și cerințele tehnice și este sigur pentru funcționarea obișnuită, pentru utilizarea stabilită de producător
- Au fost luate măsuri pentru a asigura conformitatea tuturor produselor introduse pe piață cu documentația tehnică și cerințele reglementărilor tehnice
În Praga, în data de:
<b>28.07.2020</b>
Persoana autorizată să conceapă documentația tehnică:
<b>Rudolf Runštuk</b>
Titlu: Director executiv