

HECHT[®]

made for garden

Manual de utilizare pentru fierăstrău metalic

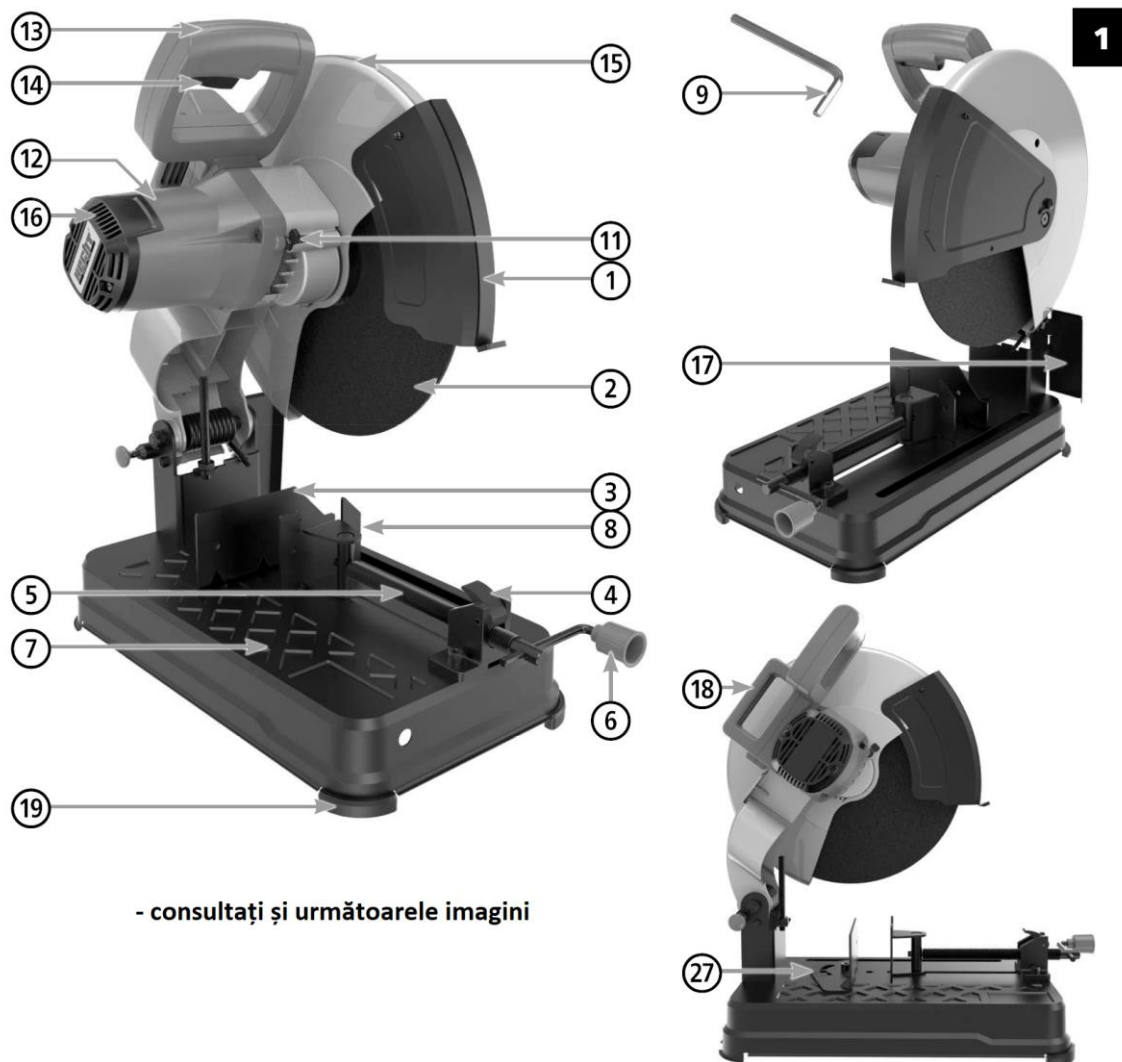
HECHT 834



FELICITĂRI PENTRU ACHIZIȚIONAREA PRODUSULUI MARCA HECHT. Acest manual conține informații importante despre siguranță, instalare, utilizare, întreținere, depozitare și depanare. Păstrați instrucțiunile într-un loc sigur pentru a putea găsi informațiile pe viitor sau pentru fi utile altor utilizatori. Având în vedere dezvoltarea tehnologică constantă și adaptarea la cele mai noi standarde de exigență ale UE, modificările tehnice și de design pot fi efectuate fără o notificare prealabilă. Fotografiiile sunt doar în scop ilustrativ și este posibil să nu se potrivească exact cu produsul în sine. Nu este posibil să se exercite orice acțiune în justiție legată de manualul de utilizare. Dacă aveți nelămuriri, contactați importatorul sau distribuitorul.

DESCRIEREA PRODUSULUI.....	3
GHID DE ILUSTRAȚII.....	5
SPECIFICAȚII.....	7
SIMBOLURI DE SIGURANȚĂ.....	8
MANUAL DE UTILIZARE.....	9
ACCESORII RECOMANDATE.....	27
CONFIRMAREA FAMILIARIZĂRII CU UTILIZAREA PRODUSULUI.....	28
DECLARAȚIA DE CONFORMITATE	29

DESCRIEREA PRODUSULUI

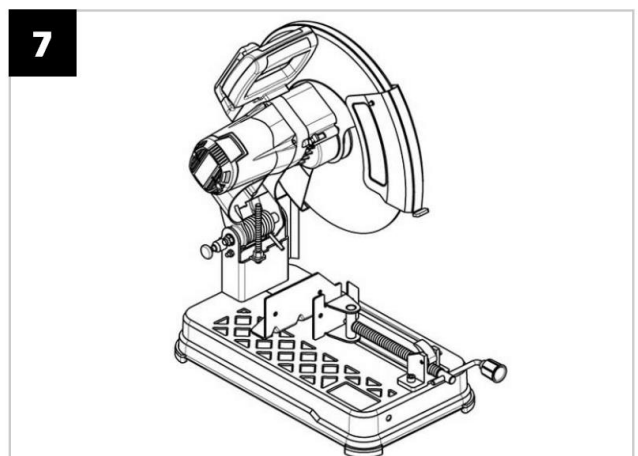
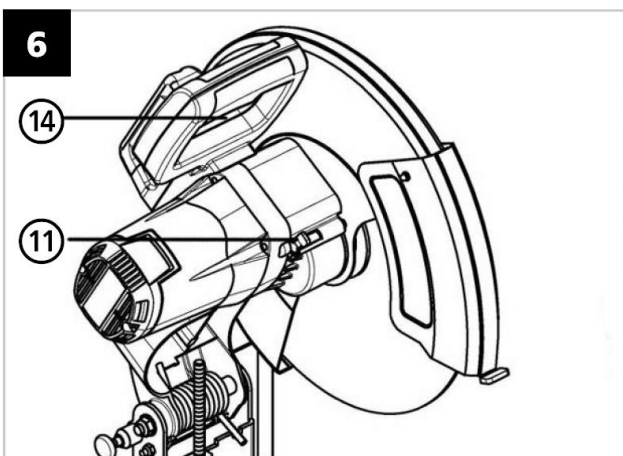
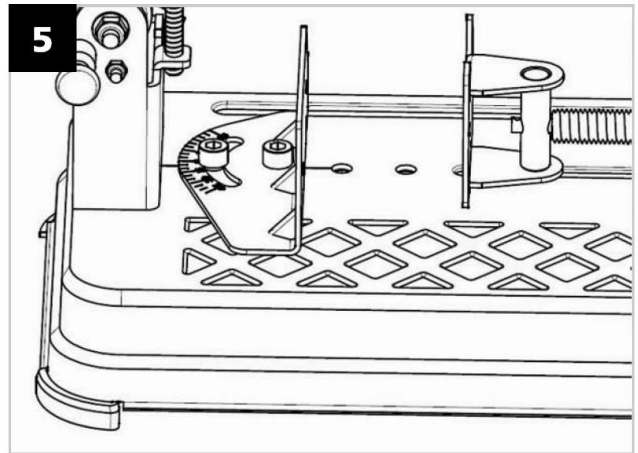
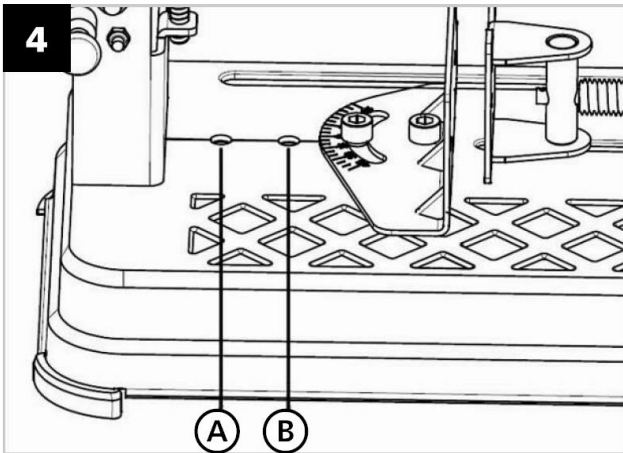
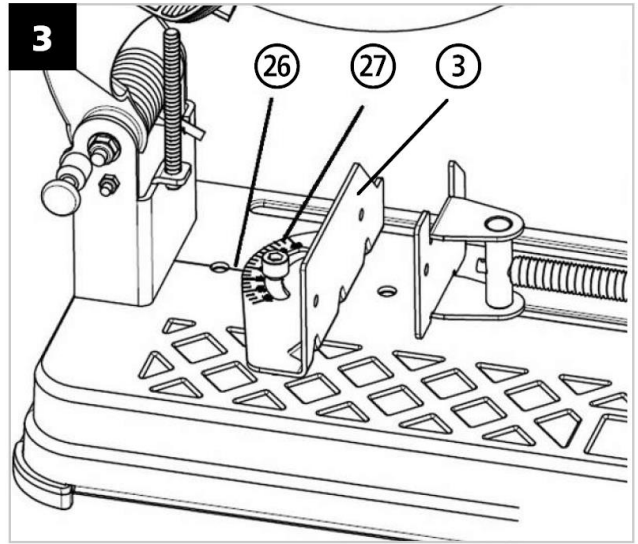
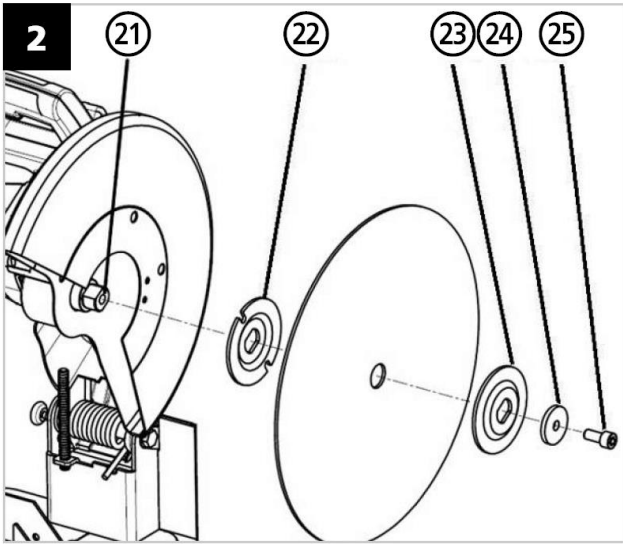


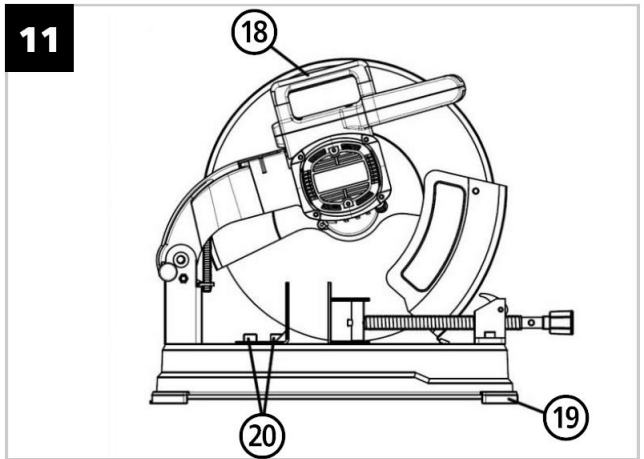
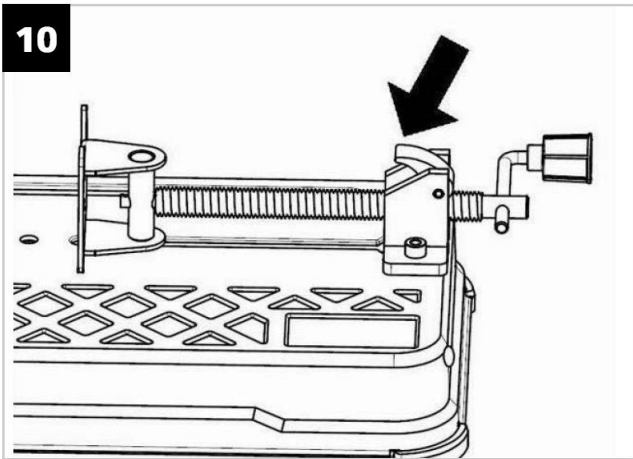
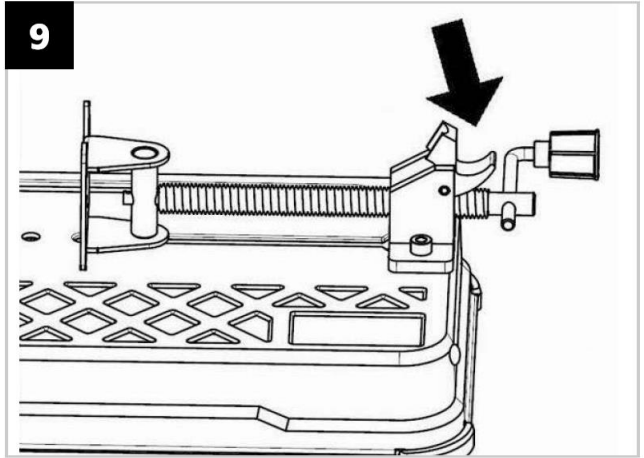
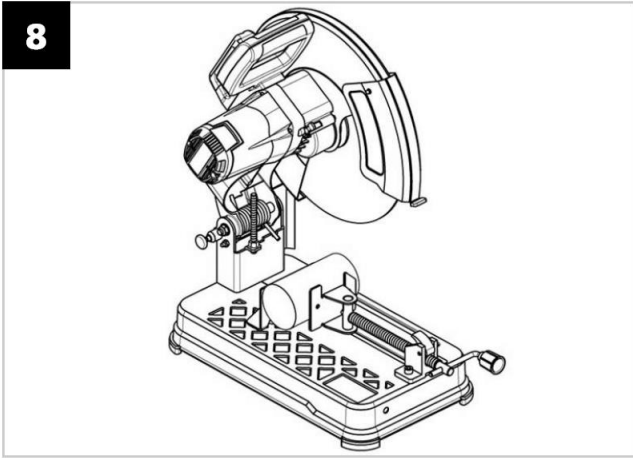
- consultați și următoarele imagini

1.	Apărătoare disc inferior
2.	Disc (din material abraziv întărit sau diamant)
3.	Ghidaj
4.	Manetă opritor elice
5.	Elice
6.	Mâner menghină
7.	Baza produsului
8.	Clemă menghină
9.	Cheie
10.	Șurub opritor ajustare adâncime
11.	Buton blocare ax
12.	Motor
13.	Mânerul brațului produsului
14.	Comutator
15.	Apărătoare disc superior
16.	Orificii de aerisire

17.	Carcasă spate (protecție scântei)
18.	Mâner de transport
19.	Picior de cauciuc
20.	Șuruburi riglă
21.	Axul discului
22.	Flanșă interioară
23.	Flanșă exterioară
24.	Șaibă exterioară
25.	Șurubul de fixare a discului
26.	Măsurător riglă
27.	Linia riglei
28.	Set perii
29.	Carcasă comutator

GHID DE ILUSTRĂȚII














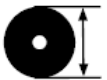








SPECIFICAȚII

Model	HECHT 834
Tensiune nominală	230 V ~ +/- 10 %
Frecvența nominală	50 Hz
Puterea de intrare	2400 W
Turația la ralanti	3600 / min. +/- 10 %
Clasa de protecție	II
Nivelul de protecție la intemperii	IPX0
Viteza periferică min. a discului de tăiere	80 m/s
Diametrul discului de tăiere	Ø 355 mm (14")
Diametrul orificiului de montare	Ø 25,4 mm (M10)
Grosimea discului de tăiere	4 mm
Ajustarea unghiului de tăiere	- 45° - + 45°
Nivelul de putere acustică garantat	< 130 dB
Nivelul A de putere acustică măsurat, LWAm / Incertitudine KWA	LWA = 108,2 dB (A); K = 3 dB (A)
Nivelul A de presiune acustică măsurat, LpAm la poziția utilizatorului / Incertitudine KpA	LPA = 95,2 dB (A); K = 3 dB (A)
Valoarea emisiilor de zgomot a fost stabilită (în conformitate cu EN 62841-1) printr-o metodă de test conform cu ISO 3744 & ISO 11201	
Nivelul de vibrații la mâner	3,490 m/s²; K = 1,5 m/s²
Condiții de utilizare	0 °C - + 35 °C
Greutate	17 kg
<p>Valoarea (valorile) de vibrații totale declarate și valoarea (valorile) emisiilor de zgomot au fost stabilite folosind o metodă de testare standard și pot fi folosite pentru a face comparații între produse.</p> <p>Valoarea (valorile) de vibrații totale declarate și valoarea (valorile) emisiilor de zgomot poate (pot) fi utilizate pentru a stabili dinainte expunerea.</p> <p style="text-align: center;">ATENȚIE:</p> <ul style="list-style-type: none"> - Vibrațiile și emisiile de zgomot în timpul utilizării produsului poate să difere față de valorile declarate în funcție de modul în care este utilizat produsul, mai ales tipul de piesă de prelucrat pe care se lucrează. - Măsurile de siguranță trebuie să poată proteja utilizatorul bazat pe evaluarea expunerii în condiții de utilizare efective (luând în calcul toate piesele ciclului de lucru, cum ar fi durata de timp în care produsul este oprit și la ralanti, exceptând timpul de pornire). 	
<p>Producătorul își rezervă dreptul de a putea exista erori de printare și discrepanțe în reprezentare; de asemenea, pot fi modificări tehnice care nu afectează parametri principali și funcția dispozitivului, fără o notificare în prealabil.</p>	

SIMBOLURI DE SIGURANȚĂ

	Eticheta de pe produs poate afișa unele simboluri. Acestea conțin informații despre produs sau instrucțiuni de utilizare.
	Următoarele simboluri de avertizare au ca scop să vă amintească de măsurile de siguranță pe care trebuie să le luați în timpul utilizării produsului.
	Citiți manualul de instrucțiuni.
	Purtați protecție pentru ochi și pentru urechi.
	Folosiți mască pentru praf.
	Risc de accidentare la piesele aruncate.
	Păstrați persoanele și animalele domestice la o distanță de siguranță.
	Produsul este în conformitate cu standardele UE în vigoare.
	Nu folosiți produsul în ploaie și nu-l lăsați în exterior pe timp de ploaie.
	Atenție: disc rotativ. Păstrați picioarele și mâinile la o distanță de siguranță. Risc de lezionare la piesele rotative.
	Atenție! Tensiune periculoasă!
	Deconectați întotdeauna produsul de la priză înainte de a-l curăța, verifica, repara sau când este deteriorat sau încălzit.
	Putere motor
	Turația la ralanti
	Diametrul discului de tăiere

	Diametrul orificiului de montare
	Tensiune
	Nu debarasați produsele electrice împreună cu resturile menajere.
	Produsul are o izolație de protecție (Clasa II)
IAN	Numărul Articolului de Identificare
X / #XX	Imag. X / #XX număr imagine / Număr Piesă

MANUAL DE UTILIZARE

ATENȚIE! VĂ RUGĂM SĂ CITIȚI INSTRUCȚIUNILE DE UTILIZARE! Citiți toate instrucțiunile înainte de utilizare. Acordați o atenție deosebită instrucțiunilor de siguranță.

CONȚINUT

DESCRIEREA PRODUSULUI

GHID DE ILUSTRAȚII

SPECIFICAȚII

SIMBOLURI DE SIGURANȚĂ

CONDIȚII DE UTILIZARE

INSTRUIRE

INSTRUCȚIUNI DE SIGURANȚĂ

SIGURANȚA ÎN ZONA DE LUCRU

SIGURANȚA ELECTRICĂ

SIGURANȚA PERSONALĂ

UTILIZAREA ȘI ÎNGRIJIREA PRODUSELOR

SERVICE

INSTRUCȚIUNI DE SIGURANȚĂ PENTRU FERĂSTRAIE

CERINȚE ELECTRICE

ECHIPAMENTUL DE PROTECȚIE

MĂSURI DE PREVENIRE ȘI PRIMUL AJUTOR

RISCURI REZIDUALE

DESPACHETAREA

DESCRIEREA

PREGĂTIREA


DEMONTAREA ȘI INSTALAREA DISCULUI


UTILIZAREA


TĂIEREA
PROCEDURA DE TĂIERE
ÎNTREȚINERE ȘI DEPOZITARE
CURĂȚAREA
DEPOZITAREA
TRANSPORTUL


DEPANAREA
SERVICE ȘI PIESE DE SCHIMB
DEBARASAREA
GARANȚIA PRODUSULUI
ACCESORII RECOMANDATE
CONFIRMAREA FAMILIARIZĂRII CU UTILIZĂRII PRODUSULUI
DECLARAȚIA DE CONFORMITATE

Acordați o atenție deosebită instrucțiunilor evidențiate mai jos:

 **AVERTIZARE!** Acest cuvânt de avertizare indică o situație ce se poate dovedi periculoasă și avea ca rezultat moartea sau o accidentare serioasă, dacă nu este respectat.

 **ATENȚIE:** Un cuvânt de avertizare. Dacă nu se respectă instrucțiunile, vă avertizăm cu privire la un posibil pericol de leziune minoră și/sau deteriorarea produsului și a proprietății.

 Mesaj important.

 **Notă:** Furnizează informații utile.

CONDIȚII DE UTILIZARE

ATENȚIE! VĂ RUGĂM SĂ CITIȚI INSTRUCȚIUNILE DE UTILIZARE! Citiți toate instrucțiunile înainte de utilizare. Acordați o atenție deosebită instrucțiunilor de siguranță.

NERESPECTAREA INSTRUCȚIUNILOR ȘI A MĂSURILOR DE SIGURANȚĂ POATE AVEA CA REZULTAT DETERIORAREA PRODUSULUI SAU ACCIDENTĂRI SERIOASE, CHIAZ FATALE.

TERMENI SPECIFICI ȘI CONDIȚII DE UTILIZARE

Acest produs este aprobat pentru a fi utilizat exclusiv în conformitate cu descrierea și cu instrucțiunile de siguranță specificate în acest manual de utilizare.

Orice altă utilizare nu este conform scopului prevăzut.

Dacă produsul este utilizat în alt scop decât cel pentru care a fost conceput sau se fac modificări neautorizate, garanția legală și responsabilitatea legală pentru defecte, precum și răspunderea din partea producătorului va fi anulată.

Nu suprasolicitați produsul – a se utiliza doar în intervalul de performanță pentru care a fost proiectat. Un produs conceput pentru un anumit scop are performanțe mai bune și este mai sigur decât unul care are o funcție asemănătoare. De aceea, trebuie să utilizați întotdeauna un produs ce corespunde pentru un anumit scop.

Vă rugăm să rețineți că produsele noastre nu au fost concepute pentru a fi utilizate în aplicații comerciale sau industriale. Nu ne asumăm răspunderea pentru produs dacă a fost utilizat în aceste condiții sau altele asemănătoare.

Atunci când este necesar, respectați îndrumările și reglementările legale pentru a preveni un accident în timpul utilizării.

ATENȚIE! Nu utilizați niciodată acest produs dacă în apropiere se află alte persoane, mai ales copii sau animale de companie.

Utilizatorul este responsabil pentru toate daunele cauzate terților și proprietății acestora.

ATENȚIE! Păstrați acest manual de instrucțiuni și utilizați-l ori de câte ori aveți nevoie de informații. Dacă nu înțelegeți unele dintre aceste informații, contactați dealerul dvs. Dacă produsul este împrumutat unei alte persoane, trebuie să includeți și manualul.

INSTRUIREA

ATENȚIE! Utilizatorii trebuie să primească o instruire corespunzătoare în ce privește utilizarea, ajustarea și utilizarea produsului, inclusiv care sunt operațiunile interzise.

- Nu permiteți copiilor sau persoanelor nefamiliarizate cu aceste instrucțiuni să utilizeze scarificatorul. Unele reglementări oferă restricții cu privire la vârsta utilizatorului.
- Produsul nu este conceput pentru a fi utilizat de către persoane cu capacități senzoriale și mentale reduse, sau lipsite de experiență și cunoștințe – decât dacă sunt supravegheate de o persoană responsabilă pentru siguranța lor și dacă acea persoană a fost instruită cu privire la utilizarea produsului. Produsul nu a fost conceput pentru a fi utilizat de copii și persoane cu o mobilitate redusă și cu o condiție fizică slabă. Le recomandăm femeilor însărcinate să contacteze un doctor înainte de a utiliza acest produs.
- Respectați reglementările naționale/locale cu privire la orele de lucru (vă rugăm să contactați autoritățile locale).

INSTRUCȚIUNI DE SIGURANȚĂ

- **Familiarizați-vă cu produsul dvs. Citiți cu atenție manualul de instrucțiuni. Obișnuiți-vă cu aplicările și limitările sale, precum și pericolele implicate atunci când se utilizează acest produs. Familiarizați-vă cu controalele produsului și cum să le utilizați.**
- Aveți grijă la cum lucrați, concentrați-vă la lucrul propriu-zis și folosiți-vă bunul simț.
- Un moment de neatenție în timpul lucrului poate avea ca rezultat pierderea controlului asupra produsului.

ATENȚIE! Nerespectarea avertizărilor și a instrucțiunilor poate avea ca rezultat un șoc electric, incendiu și/sau o leziune gravă.

Notă: Termenul "produs" din avertizările de siguranță se referă la acest fierăstrău electric.

SIGURANȚA ÎN ZONA DE LUCRU

- a. **Păstrați zona de lucru curată și bine iluminată.** *Zonele aglomerate și întunecate favorizează accidentele.*
- b. **Nu utilizați astfel de produse în atmosfere explozive, cum ar fi în prezența lichidelor inflamabile, gaze sau praf.** *Produsul generează scânteii care pot aprinde praful sau noxele.*
- c. **Păstrați la distanță copiii și persoanele din jur în timp ce utilizați produsul.** *Distragerea atenției poate duce la pierderea controlului.*

SIGURANȚA ELECTRICĂ

- a. **Ștecherul produsului trebuie să se potrivească cu priza. Nu modificați niciodată ștecherul în vreun fel. Nu folosiți ștechere adaptoare pentru produse electrice cu împământare (legate la pământ).** *Ștecherele nemodificate și prizele compatibile vor reduce riscul de electrocutare.*
- b. **Evitați contactul corporal cu suprafețe cu împământare cum ar fi țevi, radiatoare, plite, și frigidere.** *Există un risc crescut de electrocutare atunci când corpul dumneavoastră are legătură la pământ.*
- c. **Nu expuneți produsele electrice la ploaie sau condiții de umezeală.** *Apa pătrunsă într-un produs electric va spori riscul de electrocutare.*
- d. **Nu manipulați necorespunzător cablul. Nu utilizați niciodată cablul pentru transportarea, tragerea sau scoaterea din priză a produsului electric. Feriți cablul de căldură, ulei, margini ascuțite sau piese mobile.** *Cablurile deteriorate sau încurcate sporesc riscul de electrocutare.*
- e. **Atunci când utilizați un produs electric în aer liber, folosiți un prelungitor pentru exterior.** *Utilizarea unui cablu adecvat pentru exterior va reduce riscul de electrocutare.*
- f. **Dacă este inevitabilă utilizarea produsului într-o locație umedă, utilizați o sursă cu protecție și dispozitiv cu curent rezidual (RCD), pentru a reduce riscul producerii unui șoc electric.**

SIGURANȚA PERSONALĂ

- a. **Rămâneți vigilenți, atenți la ceea ce faceți și cu bun simț atunci când utilizați un produs electric.** *Nu folosiți produsul dacă sunteți obosiți sau sub influența drogurilor, alcoolului sau a medicației. Un moment de neatenție în timpul operării unor astfel de produse poate duce la pierderea controlului și la leziuni grave.*
- b. **Utilizați echipament de protecție. Purtați întotdeauna ochelari de protecție.** *Un echipament de siguranță cum ar fi o mască de praf, încălțăminte cu talpă anti-derapantă, o cască tare sau protecție pentru urechi, dacă sunt utilizate în condiții potrivite, vor reduce riscul producerii de leziuni personale.*
- c. **Evitați pornirea accidentală. Asigurați-vă că ați setat comutatorul în poziția OFF înainte de a detașa bateria, înainte de a lua și transporta produsul.** *Transportarea produsului cu degetul pe comutator sau bruscare produsului în poziția ON, poate duce la accidente.*
- d. **Îndepărtați orice cheie de reglare înainte de a porni produsul.** *O cheie lăsată atașată la o piesă rotativă poate cauza leziuni personale.*
- e. **Nu vă aplecați prea mult. Păstrați-vă întotdeauna echilibrul și pașiți cu atenție.** *Acest lucru vă va permite să aveți un control mai bun asupra produsului în situații neprevăzute.*
- f. **Îmbrăcați-vă corespunzător. Nu purtați haine largi sau bijuterii. Țineți-vă părul, îmbrăcămintea și mânușile departe de piesele în mișcare.** *Hainele largi, bijuteriile sau părul lung pot fi prinse în părțile mobile.*

- g. Dacă produsul este prevăzut cu un locaș de conectare a dispozitivelor de aspirare a prafului, asigurați-vă că sunt conectate și utilizate corespunzător. *Utilizarea unui aspirator de praf poate reduce pericolele legate de praf.*
- h. Nu permiteți ca familiarizarea datorată unei utilizări frecvente ale unor acest tip de scule să vă facă să deveniți prea încrezători și să ignorați principiile de siguranță. *O acțiune neglijentă poate cauza leziuni grave într-o fracțiune de secundă.*

UTILIZAREA ȘI ÎNGRIJIREA PRODUSULUI

- a. **Nu forțați produsul. Utilizați cel mai potrivit produs pentru lucrarea dumneavoastră.** Un produs ales corespunzător va efectua lucrarea mai bine și mai sigur la parametrii la care a fost conceput.
- b. **Nu folosiți produsul dacă nu-l puteți porni/opri de la comutator.** Orice produs care nu poate fi controlat de la comutator este periculos și trebuie reparat.
- c. **Scoateți ștecherul din sursa de alimentare și/sau detașați bateria, înainte de a face reglaje, a schimba accesorii sau de a depozita produsul.** Astfel de măsuri preventive de siguranță reduc riscul pornirii accidentale a produsului.
- d. **Nu depozitați produsul la îndemâna copiilor și nu permiteți persoanelor nefamiliarizate cu produsul sau cu aceste instrucțiuni să-l utilizeze.** Produsul poate fi periculos în mâinile unor utilizatori neinstruiți.
- e. **Întrețineți produsul. Verificați alinierea necorespunzătoare sau dacă se blochează componentele în mișcare sau alte condiții care ar putea afecta funcționarea produsului. Dacă ați identificat o deteriorare, reparați produsul înainte de utilizare.** Multe accidente sunt cauzate de un produs întreținut necorespunzător.
- f. **Păstrați accesoriile de tăiere ascuțite și curate.** Accesoriile atent întreținute, cu muchii ascuțite sunt mai puțin probabil să se tocească și sunt mai ușor de controlat.
- g. **Folosiți produsul electric, accesoriile și burghiile, etc. în conformitate cu aceste instrucțiuni și ținând cont de condițiile de lucru și de lucrarea care trebuie executată.** Utilizarea produsului pentru alte operațiuni decât cele pentru care a fost conceput, poate duce la situații periculoase.
- h. **Mențineți mânerele și suprafețele de prindere uscate, curate și ferite de ulei și vaselină.** *Mânerile alunecoase și suprafețele de prindere nu vor permite o manevrarea în siguranță și un control asupra produsului în situații neașteptate.*

SERVICE

- a. **Reparațiile la produs trebuie realizate de o persoană calificată, cu piese de schimb originale.** *Astfel, se va păstra același nivel de siguranță ca înainte de reparație.*

INSTRUCȚIUNI DE SIGURANȚĂ PENTRU FERĂSTRAIE

1) INSTRUCȚIUNI DE SIGURANȚĂ PENTRU FERĂSTRAIE

- a. **Utilizatorul și persoanele din jur trebuie să se poziționeze în așa fel încât să fie în afara liniei discului rotativ.** *Apărătoarea îl protejează pe utilizator de reziduurile unui disc deteriorat și contactul accidental cu discul.*
- b. **Folosiți cu acest produs doar discuri abrazive armate sau discuri de tăiere cu diamant, în funcție de scopul utilizării.** *Simplul fapt că accesoriile pot fi conectate la o anumită sculă electromecanică nu garantează o utilizare sigură.*
- c. **Viteza nominală a accesoriilor trebuie să fie cel puțin egală cu viteza maximă marcată pe produs.** *Dacă accesoriile funcționează mai rapid decât viteza nominală, se pot deteriora și pot fi aruncate.*
- d. **Discurile trebuie folosite întotdeauna în conformitate cu utilizarea recomandată. De exemplu: polizarea cu marginea exterioară a discului de tăiere nu este permisă.** *Discurile de tăiere abrazive sunt concepute pentru polizarea periferală, forțele laterale care acționează pe aceste discuri le pot fisura.*
- e. **Este necesar să folosiți întotdeauna flanșe de disc nedeteriorate, cu un diametru corespunzător pentru discul ales.** *Flanșele pentru disc corespunzător susțin discul, reducând posibilitatea de fisurare a discului.*
- f. **Diametrul exterior și grosimea accesoriului dvs. trebuie să fie în limita de capacitate a produsului dvs.** *Accesoriile de dimensiuni necorespunzătoare nu pot fi protejate sau controlate bine.*
- g. **Dimensiunile de prindere a discurilor și a flanșelor trebuie să se potrivească exact la axul produsului dvs.** *Discurile și flanșele cu orificiile de prindere ce nu se potrivesc la componentele de prindere al produsului, sunt dezechilibrate, vibrează excesiv și pot cauza pierderea controlului.*
- h. **Nu utilizați discuri deteriorate. Înainte de fiecare utilizare, verificați discurile să nu prezinte ciobituri sau crăpături. Dacă produsul a fost scăpat, verificați să nu prezinte deteriorări sau instalați un accesoriu nedeteriorat. După verificarea și montarea unui disc, utilizatorul și persoanele din jur trebuie să stea la distanță de linia discului rotativ iar produsul trebuie lăsat să funcționeze la ralanti cel puțin un minut. Discurile deteriorate se fisurează de obicei în timpul unui test.**
- i. **Purtați echipament de protecție. În funcție de aplicație, utilizați scut pentru față sau ochelari de siguranță. Dacă este nevoie, purtați mască de praf, căști de protecție, mănuși și un șorț de lucru care poate să ofere protecție împotriva fragmentelor mici. Protecția pentru ochi trebuie să oprească reziduurile aruncate prin aer, în timpul uneia dintre operațiunile cu produsul. La fel trebuie să ofere protecție și masca de praf. O expunere prelungită la zgomot puternic poate cauza pierderea auzului.**
- j. **Păstrați persoanele din jur la o distanță sigură de zona de lucru. Orice persoană care intră în zona de lucru trebuie să poarte echipament de protecție. Fragmentele din piesa de prelucrat sau a unui disc rupt pot fi proiectate și cauza leziuni chiar și la o distanță de zona de lucru.**
- k. **Poziționați cablul la distanță de accesoriul rotativ. Dacă pierdeți controlul asupra produsului, cablul poate fi tăiat sau prins la accesoriu, iar mâna sau brațul dvs. poate fi tras în accesoriul rotativ.**
- l. **Curățați cu regularitate orificiile de aerisire ale produsului.** *Ventilatorul motorului va trage praful în interiorul carcasei iar acumularea excesivă de praf din materialele metalice pot cauza pericole electrice.*
- m. **Nu utilizați produsul în apropierea materialelor inflamabile. Nu folosiți produsul dacă este așezat pe o suprafață inflamabilă, cum ar fi lemnul. Aceste materiale pot fi aprinse de scânteii.**
- n. **Accesoriile care necesită lichid de răcire nu trebuie folosite. Folosirea de apă sau alte lichide de răcire pot cauza un șoc electric sau moartea. Instrucțiunile nu se aplică la scule electromecanice care sunt concepute special pentru a fi utilizate cu un sistem cu lichid.**

2) RECOLUL ȘI INSTRUCȚIUNILE AFERENTE

Reculul este o reacție bruscă ca urmare a prinderii sau blocării a unui disc rotativ. Prinderea sau blocarea cauzează oprirea bruscă a discului rotativ, cauzând pierderea controlului asupra produsului, acest fiind aruncat în sus către utilizator.

De exemplu, dacă un disc de polizare este prins sau blocat în piesa de prelucrat, marginea discului care intră într-un punct de prindere poate pătrunde în suprafața materialului, cauzând împingerea în sus a discului sau un recul. Discurile se pot rupe în astfel de situații.

Reculul este rezultatul unei utilizări necorespunzătoare a produsului și/sau proceduri sau condiții de utilizare incorecte, putând fi evitat luându-vă măsuri de precauție, cum ar fi următoarele:

- a. **Produsul trebuie ținut ferm iar corpul și brațele trebuie poziționate corespunzător pentru a rezista forțelor unui recul.** *Utilizatorul va putea control forțele de recul îndreptate în sus dacă își ia măsurile de precauție potrivite.*
- b. **Nu stați în direcția discului de rotație.** *Atunci când se produce un recul, unitatea de tăiere este aruncată către utilizator.*
- c. **Lamele de cioplire pentru fierăstrău și discurile diamantate cu segmente la care decalajul circumferențial dintre segmente este mai mare de 10 mm sau discul cu dinți nu trebuie atașate la produs.** *Aceste discuri cauzează deseori un recul și pierderea controlului.*
- d. **Discul nu trebuie introdus sau supus unei presiuni excesive. Eforturile de a obține o adâncime de tăiere excesivă trebuie evitate.** *Suprasolicitarea discului influențează sarcina și predispoziția discului de a se îndoi sau bloca și riscul producerii unui recul sau fisurarea discului.*
- e. **Dacă discul se blochează în tăietură sau dacă tăierea este întreruptă dintr-un anumit motiv, ferăstrăul trebuie oprit și ținut nemișcat până când discul se oprește de tot. Utilizatorul nu trebuie să încerce niciodată să detașeze discul din tăietură cât timp discul se rotește, pentru a evita un recul.** *Trebuie să căutați cauza pentru care discul s-a blocat și să luați măsuri pentru a elimina aceste cauze.*
- f. **Dacă accesoriul este în piesa de prelucrat, procesul de tăiere nu trebuie reluat. Discul trebuie să atingă viteza maximă și apoi să fie reinstrodus în tăietură.** *Dacă fierăstrăul este repornit cu discul încă în piesa de prelucrat, se poate bloca, împins în sus sau în spate.*
- g. **Orice piese de prelucrat supradimensionate trebuie susținute pentru a reduce riscul de blocare sau recul a discului.** *Piese de prelucrat mari tind să se îndoie sub propria greutate. Suporturile trebuie așezate sub piesa de prelucrat în apropierea liniei de tăiere și marginile piesei de prelucrat pe ambele părți ale discului.*

CERINȚE ELECTRICE

- Nu utilizați niciodată produsul la o altă tensiune nominală decât 230V/50 Hz. Circuitul trebuie protejat corespunzător.

RECOMANDĂRI PENTRU PRODUSELE CU CLASA DE PROTECȚIE II

- Produsele trebuie alimentate cu o protecție de curent (RCD) cu un curent de declanșare ce nu depășește 30 mA.

PRELUNGITORUL

- Utilizați întotdeauna o sursă cu o izolație dublă și cu parametri ce corespund cu consumul de energie al produsului. Secțiunea transversală minimă a cablului trebuie stabilită în funcție de curentul sau puterea afișată pe eticheta produsului. Nu trebuie să luați în considerare doar sarcina, ci și lungimea prelungitorului și tipul de siguranță.
- Poziționați cablul de alimentare în așa fel încât să nu interfereze cu munca și nu se deterioreze.
- Utilizați doar prelungitoare cu cauciuc, având o secțiune transversală suficientă și desfășurate complet.

Secțiunile transversale minime ale prelungitorului destrâns complet:

- până la 6 A inclusiv: > 0.75 mm²;
- până la 10 A inclusiv: > 1.0 mm²;
- până la 16 A inclusiv: > 1.5 mm²;

Lungimea maximă a cablului în funcție de secțiunea transversală:

Secțiunea transversală a cablului (mm ²)	0,75	1	1,5	2,5
Lungimea maximă posibilă	30	40	60	100

- Sarcina maximă corespunzătoare a prelungitorului trebuie să fie întotdeauna indicată pe etichetă.

ECHIPAMENTUL DE PROTECȚIE

- Purtați protecție pentru ochi! Utilizarea produsului poate avea ca rezultat aruncarea de obiecte străine în ochi, cauzând daune oculare grave. Ochelarii normali nu sunt suficienți pentru a proteja ochii. De exemplu, ochelarii de corecție sau de soare nu oferă o protecție potrivită din cauză că nu au o sticlă specială de siguranță și nu sunt închiși suficient pe margini.
- Purtați protecție corespunzătoare împotriva zgomotului. Efectul zgomotului poate cauza deteriorarea sau pierderea auzului. Faceți pauze regulate. Limitați timpul zilnic de expunere.
- Purtați întotdeauna încălțăminte solidă cu talpă antiderapantă. Risc de leziuni ale picioarelor sau de alunecare pe suprafețe umede sau alunecoase. Încălțăminte antiderapantă vă protejează de leziuni și asigură o poziție corespunzătoare.
- Un echipament de protecție cum ar fi o mască de praf sau o cască pentru condițiile potrivite, va reduce riscul de leziuni.
- Folosiți un support sau mănuși de protecție când manipulați lama fierăstrăului. Nu purtați NICIODATĂ mănuși în timpul lucrului; purtarea de mănuși este recomandată doar în timpul înlocuirii accesoriilor de tăiere.
- Purtați îmbrăcăminte potrivită. Nu purtați îmbrăcăminte lejere sau bijuterii. Țineți-vă părul, îmbrăcăminte și mănușile la distanță de piesele mobile. Îmbrăcămintele lejere, bijuteriile sau părul lung pot fi prinse în acestea.

MĂSURI DE PREVENIRE ȘI PRIMUL AJUTOR

Notă: *Vă recomandăm să aveți la dvs:*

- Un extingtor corespunzător (zăpadă, pudră, halotron).
- Trusă de prim ajutor complet echipată, la îndemâna utilizatorului sau a persoanei care îl însoțește.
- Telefon mobil sau un alt produs pentru apelarea rapidă a unui serviciu de urgență.
- **O persoană însoțitoare familiarizată cu principiile de prim ajutor.**

ATENȚIE! Persoana care vă însoțește trebuie să păstreze distanța de siguranță față de zona de lucru, dar trebuie să vă poată vedea în orice moment.

- În caz de leziuni, procedați întotdeauna în conformitate cu principiile de prim ajutor.
- Dacă cineva se taie, acoperiți rana cu un bandaj curat (din pânză) și apăsați ferm pentru a opri sângerarea.
- Dacă pielea este arsă, evitați mai întâi expunerea cu sursa de căldură. Răciți cu apă, de preferabil de 4-8 °C, zonele afectate într-o măsură mai mică. Nu aplicați unguente, creme sau pudre pe zona afectată. Cea mai bună modalitate este să utilizați o compresă umedă, de exemplu o batistă sau un prosop. Apoi prindeți compresa și, dacă este necesar, contactați un medic.
- Persoanele cu o circulație slabă care sunt expuși la vibrații excesive pot suferi leziuni la vasele de sânge sau la sistemul nervos. Vibrațiile pot cauza următoarele simptome la degete, mâini sau încheieturi: amorțeală, furnicături, durere, senzația de înțepătură, alterarea culorii pielii sau a pielii. Dacă apar astfel de simptome, contactați un medic!
- Dacă se produce un șoc electric, trebuie să vă puneți accent pe siguranță mai mult ca oricând și să eliminați orice risc. Persoana afectată rămâne de obicei în contact cu echipamentul electric (sursa leziunii) din cauza spasmelor musculare de la șocul electric. Procesul traumatic continuă în acest caz. De aceea, este necesar ca mai întâi SĂ OPRIȚI PRODUSUL prin orice mijloc. Apoi, SUNAȚI LA AMBULANȚĂ sau alt serviciu profesional, apoi aplicați PRIMUL AJUTOR! Asigurați-vă că sunt libere căile respiratorii, verificați respirația, verificați pulsul, puneți persoana afectată pe spate în poziție dreaptă, îndoțiți-i genunchiul și deschideți-i mandibula. Dacă este necesar, începeți să-i faceți respirație artificială și masaj la inimă.

ÎN SITUAȚIA UNUI INCENDIU:

- Dacă motorul începe să ardă sau dacă apare fum de la acesta, opriți produsul și duceți-l într-un loc sigur.
- Pentru a opri incendiul, utilizați un extingtor corespunzător (zăpadă, pudră, halotron).
- NU VĂ PANICAȚI. O reacție de panică poate cauza mai multe daune.

RISCURI REZIDUALE

Chiar dacă produsul este utilizat în conformitate cu instrucțiunile, este imposibil să fie eliminate toate riscurile asociate cu funcționarea sa. Următoarele riscuri pot să apară, riscuri rezultate din construcția sa:

- Pericol mecanic, cauzat de tăieri și proiectări.
- Pericol electric cauzat de contactul cu piese sub tensiune înaltă (contact direct) sau cu piese de schimb care au fost sub tensiune din cauza unor defecțiuni ale produsului (contact indirect).
- Pericol de căldură rezultând în ardere sau opărire și alte leziuni cauzate de un posibil contact cu obiecte fierbinți sau alte materiale, inclusiv surse de căldură.

- Risc de zgomot care poate duce la pierderea auzului (surzenie) și alte tulburări fiziologice (de exemplu pierderea echilibrului, pierderea cunoștinței)
- Risc de vibrații (rezultând în daune vasculare și neurologice ale sistemului mână-braț, de exemplu, așa-numita "boală a degetelor albe")
- Pericol de contact cu lichide nocive, gaz, vapori, fum și praf sau de inhalarea acestora, legate de emisii
- Pericole cauzate de nerespectarea principiilor ergonomice în construcția produsului, de exemplu, pericole cauzate de o poziție nesănătoasă a corpului, suprasolicitarea sau poziția nenaturală a sistemului braț-mână, legate de construcția mânerului, echilibrul produsului
- Pericole cauzate de pornirea neașteptată, depășirea turațiilor motorului, cauzate de un defect/defecțiune a sistemului de control, legate de defecte ale mânerului și poziția utilizatorului.
- Pericole cauzate de imposibilitatea de a opri produsul în cele mai bune condiții, legate de soliditatea mânerului și plasarea dispozitivului de oprire a motorului.
- Pericole cauzate de un defect al sistemului de control al produsului, legate de soliditatea mânerului, plasarea conducătorilor și de marcare.
- Pericole cauzate de rupere (a lanțului) în timpul funcționării.
- Pericole cauzate de desprinderea unor piese și stropirea cu lichide.

ATENȚIE! Acest produs generează un câmp electromagnetic de intensitate foarte mică. Acesta poate interfera în anumite circumstanțe cu unele implanturi medicale. Pentru a reduce riscul de accidente grave sau mortale, recomandăm persoanelor cu implanturi medicale să consulte medicul lor înainte de a utiliza acest produs.

DESPACHETAREA

- Verificați cu atenție toate piesele după ce ați scos produsul din cutie.

ATENȚIE! Dacă observați daune din timpul transportului sau în timpul despachetării, anunțați-vă imediat furnizorul. NU PUNEȚI PRODUSUL ÎN FUNCȚIUNE.

- Nu debarasați materialele de ambalare până când nu ați analizat cu atenție dacă a rămas în ele vreo piesă a produsului.
- Componentele ambalajului (pungi de plastic, agrafe, etc) nu trebuie lăsate la îndemâna copiilor; ar putea crea unele pericole. Nu permiteți copiilor să se joace cu pungile din plastic, cu foliile sau alte piese mici, pentru a evita pericolul de înghițire sau sufocare!
- Dacă observați daune în timpul transportului sau dacă pachetul este incomplet, anunțați-vă furnizorul imediat. Nu utilizați produsul!
- Vă recomandăm să păstrați ambalajul pentru o utilizare ulterioară. Materialele de ambalare trebuie să fie reciclate sau debarasate în conformitate cu legislația în vigoare. Sortați părțile ambalajului în funcție de material și predați-le centrelor de colectare corespunzătoare. Pentru mai multe informații, contactați autoritățile locale.

CONȚINUTUL PACHETULUI

1 x corpul produsului, 1 x sac pentru praf, 2 x brațe de suport material, 1 x butonul de securizare a mesei, 1 x cheie, 1 x manual de utilizare

- **Accesoriile standard pot suferi modificări fără o înștiințare în prealabil.**
- Acest produs necesită asamblare. Produsul trebuie asamblat corespunzător înainte de utilizare.

DESCRIEREA

MOTORUL (IMAG. 1 / # 12)

- Produsul este fixat cu un motor suficient de puternic pentru a realiza procesul de tăiere solicitant. Cărbunii accesibili din exterior sunt ușor de schimbat.

CABLUL DE ALIMENTARE

- Tip H07RN-F cu o lungime de 1.8 m.

DISCUL (IMAG. 1 / # 2)

- Fierăstrăul este dotat cu un disc abraziv ranforsat și combinat. Acesta poate tăia materiale cu o grosime de maxim 115 mm sau cu lățimea de 233 mm în funcție de grosimea sau lățimea materialului și unghiul la care se face tăierea.

APĂRĂTOAREA DE JOS A DISCULUI (IMAG. 1 / # 1)

- Apărătoarea de jos a discului oferă protecție din toate părțile. Atunci când unitatea de tăiere este coborâtă în piesa de prelucrat, este trasă peste apărătoarea superioară a discului.

MENGHINĂ (IMAG. 1 / # 8)

- Fierăstrăul include o clemă, care se află în capătul spiralei. Clema permite ca piesa de prelucrat să fie securizată pe ghidaj și previne alunecarea piesei de prelucrat pe disc în timpul tăierii.

GHIDAJUL (IMAG. 1 / # 27)

- Un ghidaj este folosit pentru prelucrarea și prinderea piesei de prelucrat. Ghidajul este ajustabil între 0° și 45° spre stânga și spre dreapta pentru tăieturi oblice. Dimensiunea orificiilor de prindere (imag. 4AB) permite ca ghidajul să se deplaseze înainte când realizați tăieturi în materiale mai groase/cu o secțiune transversală mai mare (ace, tuburi) sau înapoi când materialul tăiat este gros sau lat (unghiuri).

MANETA DE BLOCARE A SPIRALEI (IMAG. 1 / # 4)

- Are ca scop deschiderea rapidă și securizarea spiralei menghinei (imag. 9+10) fără a roti de mai multe ori mânerul menghinei.

MÂNERUL DE TRANSPORT (IMAG. 1 / # 18)

- Există un mâner pe marginea superioară a brațului produsului pentru o manevrare și un transport mai ușor. Produsul trebuie oprit, discul să se oprească din rotație și deconectat de la priză înainte de a fi manipulat și transportat. Apoi, coborâți brațul produsului și securizați-l în poziția inferioară (imag. 11).

BUTONUL DE BLOCARE A AXULUI (IMAG. 1 / # 11)

- Este conceput pentru a securiza axul când schimbați discul. Folosiți butonul de securizare a axului când instalați, înlocuiți sau detașați discul!

PREGĂTIREA

ATENȚIE! Asamblați toate piesele, ajustați, înlocuiți discul și pregătiți-le doar când ștecherul este deconectat de la priză. Astfel veți preveni pornirea accidentală, care poate provoca leziuni grave.

Diametrul discului de 355 mm este dimensiunea maximă posibilă!

Nu folosiți discuri care sunt prea late, flanșa exterioară poate intra în contact cu apărătoarele discului sau șurubul de susținere a discului poate să nu fie strâns corespunzător. Aceste situații pot cauza un accident grav sau o leziune gravă.

DEMONTAREA ȘI INSTALAREA DISCULUI

DEMONTAREA (IMAG. 2)

- Deconectați fierăstrăul de la priză!
- Ridicați brațul produsului la înălțimea maximă. Aveți grijă când îl ridicați, deoarece brațul produsului este dotat cu un arc.
- Trageți în sus carcasa discului inferior pentru a expune șurubul care securizează discul la ax.
- Trageți butonul de securizare al axului și rotiți șurubul până când axul este securizat. Acest lucru va preveni rotația axului.
- Folosiți cheia inclusă pentru a destrânge și detașa șurubul.

Notă: Șurubul are un filet de dreapta (normal). Rotiți spre stânga șurubul pentru a-l destrânge.

- Detașați șaiba exterioară, flanșa exterioară și discul.

Notă: Nu detașați distanțierul, flanșa interioară și șaiba interioară. Îndepărtarea acestor 3 părți nu este necesară pentru schimbarea discului.

ATENȚIE! Dacă îndepărtați flanșa interioară, șaiba din interior și distanțierul, instalați/înlocuiți aceste părți înainte de a așeza discul pe ax. Nerespectarea acestui lucru va avea drept rezultat un accident, deoarece discul nu se va strânge corespunzător.

INSTALAREA (IMAG. 2)

- Deconectați fierăstrăul de la priză!
- Verificați discul dacă prezintă defecte, cum ar fi crăpături, ciupituri și dacă este conceput pentru o anumită turație. Dacă observați defecte pe disc sau dacă viteza permisă a discului nu este mai mare de 4300 rpm, nu folosiți discul și înlocuiți-l cu unul diferit.
- Curățați reziduurile de la șaiba și flanșa interioară.

- Așezați discul nou pe ax, pe distanțier și flanșa interioară.
- Curățați flanșa exterioară, aliniați planul cu suprafețele de pe disc și glisați discul cu flanșa exterioară la ax.
- Glisați șaiba exterioară cu partea imersată îndreptată spre exterior, apoi atașat șurubul.
- Trageți butonul de securizare a axului și rotiți șurubul până când axul este securizat. Acest lucru va preveni rotația axului.
- Strângeți bine șurubul spre dreapta.

IMPORTANT! Nu strângeți șurubul axului. O strângere excesivă poate cauza fisurarea discului. Acest lucru va putea cauza o leziune gravă.

CARCASA DIN SPATE / PROTECȚIA PENTRU SCÂNTEI (IMAG. 1/#17)

- Destrângeți șurubul și ajustați unghiul carcasei din spate pentru a preveni să zboare prea multe scântei.

GHIDAJUL

- Acesta se află în partea din spate a fierăstrăului și se folosește împreună cu o clemă pentru menținerea pentru a securiza piesa de prelucrat în timpul tăierii. Ghidajul poate fi rotit la unghi de tăiere cuprinse între 0° și 45° (stânga, dreapta). De asemenea, poate fi deplasat înapoi (pentru a permite o lățime de tăiere mai mare în cazul unui material subțire) sau deplasat înainte (pentru a permite o adâncime de tăiere mai mare în materiale înalte sau groase).

AJUSTAREA UNGHIULUI DE TĂIERE (IMAG. 3)

- Deconectați fierăstrăul de la priză!
- Eliberați capacul cu eliberare rapidă a ghidajului cu ajutorul cheii furnizate. Apoi destrângeți șurubul de ajustare a ghidajului.
- Rotiți ghidajul (imag. 3/#27) la unghiul de tăiere dorit. Unghiul este afișat pe gradație, ținând cont de marcajul de pe baza produsului.
- Pentru tăieturi precise, verificați unghiul ghidajului direct pe disc cu ajutorul echerului.
- Strângeți capacul cu eliberare rapidă al ghidajului cu cheie din dotare, apoi strângeți șurubul de ajustare a ghidajului.
- Astfel, ghidajul va fi securizat la unghiul dorit.
- Puneți la loc cheia în spațiu de depozitare de la bază.

SETAREA LĂȚIMII DE TĂIERE (IMAG. 4+5)

- Deconectați fierăstrăul de la priză!
- Apăsăți brațul produsului pentru a coborâ discul și verificați decalajul și distanța de tăiere maximă (distanța de la menghina staționară ajustabilă prin care trece discul) în partea din față a bazei locașului produsului.
- Ajustați dacă este necesar. Strângeți bine piulița șurubului opritor.

IMPORTANT! ATENȚIE – Nu folosiți fierăstrăul dacă baza acestuia este afectată de disc.

- Strângeți șurubul de oprire cu o cheie.

ATENȚIE! Tăierea oțelului generează scântei. Nu lucrați în prezența substanțelor explozive sau inflamabile. Nerespectarea acestei avertizări poate rezulta într-un incendiu sau o leziune gravă.

UTILIZAREA

A SE UTILIZA DOAR ÎN URMĂTOARELE SCOPURI:

- Tăierea de metale cum ar fi benzi de oțel și cuie de până la 50.8 mm (2") x 152.4 mm (6").
- Tăierea de profile din oțel, bare pătrate, unghiuri, etc.
- Tăierea de țevi metalice și profile rotunde.

SURSA DE ALIMENTARE

- Înainte de a pune în funcțiune produsul, verificați sursa de alimentare și dacă îndeplinește cerințele menționate pe plăcuță. O scădere de tensiune mare va cauza o eficiență scăzută și supraîncălzirea produsului.
- **ATENȚIE!** Dacă sursa de alimentare este într-o stare proastă, se poate produce o scădere scurtă de tensiune când fierăstrăul este pornit, care poate afecta alte echipamente (de ex. se pot stinge luminile). Dacă este necesar, puteți contacta furnizorul de energie electrică pentru informațiile necesare.
- O cauză comună a pierderii de energie și supraîncălzirii produsului este o secțiune transversală insuficientă și lungimea prelungitorului, precum și mai multe dispozitive alimentate de aceeași sursă de alimentare.

COMUTATOR (IMAG. 6 / # 14)

- Coborâți fierăstrăul cu comutatorul în mânerul brațului produsului.
- Pentru a opri produsul, eliberați comutatorul.

TĂIEREA (IMAG. 7)

ATENȚIE! Nu încercați să tăiați lemn sau articole de zidărie cu acest fierăstrău! Nu tăiați magneziu sau aliaj de magneziu. Nerespectarea acestui lucru poate rezulta în leziuni grave.

Evitați deplasarea sau răsturnarea fierăstrăului în timpul procesului de tăiere. Securizați fierăstrăul la loc, pe un banc de lucru sau suprafață de lucru dreaptă și stabilă.

Folosiți întotdeauna o menghină când tăiați, pentru a preveni accidentele care să cauzeze leziuni grave.

Nu stați niciodată în paralel și evitați să aveți o parte a corpului paralele cu direcția discului. În caz contrar, se poate cauza un accident care poate cauza o leziune gravă.

Un material mare, circular sau de o formă iregulară poate necesita o prindere adițională pentru a securiza bine materialul pentru tăiere. Folosiți cleme, coliere pentru țevi, etc. care pot fi prinse de-a lungul marginilor din stânga și din față a bazei fierăstrăului.

TĂIERA (IMAG. 8)

Tăierea este realizată transversal pe lățimea piesei de prelucrat. Pentru o tăiere dreaptă, setați ghidajul în poziția 0. Pentru tăieturi în unghi, setați ghidajul la unghiul dorit.

PROCEDURA DE TĂIERE

- Securizați materialul pe care doriți să-l tăiați folosind o menghină.
- Destrângeți dispozitivul de fixare cu eliberare rapidă și șuruburile ghidajului.
- Rotiți ghidajul la unghiul dorit.
- Strângeți dispozitivul cu eliberare rapidă și șurubul ghidajului.

ATENȚIE! Pentru a preveni leziunile grave, strângeți întotdeauna bine dispozitivul de fixare cu eliberare rapidă și șuruburile înainte de tăiere. Nerespectarea acestui lucru, poate cauza deplasarea piesei de prelucrat în timpul tăierii.

- Așezați piesa de prelucrat drept pe baza fierăstrăului pentru ca una să fie securizată la loc pe ghidaj.
- Aliniați linia de tăiere pe piesa de prelucrat cu marginea lamei.
- Împingeți mânerul menghinei pentru a ajunge la clema piesei de prelucrat. Apoi, rotiți mânerul cu o jumătate de rotație la un filet pentru a strânge piesa de prelucrat la ghidaj.

ATENȚIE! Pentru a preveni o leziune gravă, țineți întotdeauna mâinile la cel puțin 10 cm de disc.

Nu tăiați niciodată ținând piesa de prelucrat în mâini (fără să o securizați într-o menghină). Piesa de prelucrat se înfierbântă în timpul tăierii. Asigurați-vă că evitați leziunile.

- Când tăiați piese lungi, susțineți capătul opus al materialului cu un suport cu role sau altă suprafață la nivel cu baza produsului.
- Înainte de a porni produsului, realizați o tăietură de test fără a porni motorul pentru a vă sigura că nu apare nici o problemă neașteptată în timpul tăierii.
- Porniți produsul prinzând de mâner și apăsând pe comutator. Așteptați câteva secunde până când discul ajunge la viteză maximă.
- Când discul ajunge la viteză maximă, coborâți ușor mânerul brațului produsului până când discul intră în contact cu materialul pe care doriți să-l tăiați. Continuați aplicând o presiune ușoară și uniformă până când tăietura este completă. Nu forțați și nu opriți lama în tăietură!
- Când ați finalizat tăietura, eliberați comutatorul și așteptați ca discul să se oprească înainte de a ridica brațul produsului.

ATENȚIE! Nu atingeți zona de tăiere și materialul procesat până nu s-a răcit. În caz contrar, se pot cauza arsuri.

ÎNTREȚINEREA ȘI DEPOZITAREA

ATENȚIE! Pentru a asigura o bună funcționare a produsului, este necesar ca acesta să fie verificat și ajustat de un personal calificat într-un centru de service autorizat, cel puțin o dată pe an.

O întreținere corespunzătoare este esențială pentru o utilizare în siguranță, economică și lipsită de probleme a produsului.

Nerespectarea instrucțiunilor de întreținere și a măsurilor de siguranță poate cauza leziuni grave sau chiar moartea. Respectați întotdeauna procedurile și măsurile de siguranță menționate în acest manual.

ATENȚIE! Înainte de orice operațiune la produs (întreținere, verificare, înlocuire de accesorii, service) sau înainte de a-l depozita, **OPRIȚI ÎNTOTDEAUNA PRODUSUL**, așteptați ca piesele mobile să se oprească iar produsul să se răcească. Preveniți pornirea accidentală a produsului (deconectați ștecherul de la priză).

ACEST AVERTISMENT NU ESTE REPETAT ÎN URMĂTOARELE PUNCTE!

- Asigurați-vă întotdeauna că toate piulițele și bolțurile sunt bine strânse, precum și că produsul este într-o stare bună de funcționare.
- Păstrați produsul într-o stare bună și, dacă este necesar, schimbați etichetele cu instrucțiuni și de avertizare aplicate pe produs.
- Asigurați-vă întotdeauna că orificiile de aerisire sunt curățate de reziduuri.
- Din motive de siguranță, înlocuiți piesele uzate sau deteriorate. Utilizați doar piese și accesorii originale. Piesele care nu au fost testate și aprobate de producătorul echipamentului pot cauza daune neprevăzute.
- Reparațiile și operațiunile de întreținere care nu sunt descrise în această secțiune, care nu sunt complicate, sau necesită scule speciale, trebuie adresate unui service autorizat.

CURĂȚAREA

ATENȚIE! Nu pulverizați produsul cu apă sau nu îl expuneți la apă.

Nu folosiți niciodată detergenți agresivi sau solvenți pentru curățare.

1. Curățați cu atenție invertorul după fiecare utilizare.
2. Nu permiteți ca mânerul să fie contaminate cu ulei sau vaselină. Curățați mânerul cu o cârpă umezită în apă cu săpun. Nu folosiți solvenți sau benzină pentru curățare. În caz contrar, puteți cauza daune ireparabile la produs. Piesele din plastic pot fi afectate de chimicale.
3. Ștergeți produsul cu o cârpă ușor umezită sau cu o pensulă.
4. Curățați carcasa invertorului, mai ales orificiile de ventilație.

DEPOZITAREA

- Depozitați produsul într-un loc unde să nu fie la îndemâna copiilor.
- Opriți motorul și deconectați ștecherul de la priză dacă produsul nu este utilizat.
- Așteptați ca produsul să se răcească înainte de a-l depozita.
- Nu depozitați produsul pentru o perioadă lungă de timp în lumina directă a soarelui.
- Înlocuiți piesele uzate sau deteriorate, pentru siguranța dvs.
- Depozitați produsul într-un loc curat, uscat și ferit de îngheț, protejat de praf, unde să nu fie la îndemâna copiilor. Temperatura ideală de depozitare este între 5 și 30°C.
- Utilizați pachetul original al produsului pentru a-l depozita, atunci când este posibil.
- Acoperiți produsul cu o folie de protecție corespunzătoare, care nu reține umezeală. Nu utilizați folii de plastic, ca protecție împotriva prafului. O protecție neporoasă va reține umezeala în jurul produsului, promovând apariția ruginii și a coroziei.

TRANSPORTUL

- Opriți motorul și deconectați produsul de la priză. În timpul transportului, aveți grijă să nu-l scăpați sau să aplicați un altfel de șoc asupra acestuia. Pentru a-l transporta, produsul trebuie securizat pentru a nu aluneca sau pentru a nu se răsturna. Nu așezați obiecte pe produs.
- Pentru a transporta în siguranță fierăstrăul, a fost inclus un mâner de transport în partea de sus a brațului fierăstrăului.
- Pentru a transporta fierăstrăul, coborâți capul și apăsați știftul de securizare.

DEPANAREA

PROBLEMĂ	CAUZĂ	SOLUȚIE
Motorul nu funcționează	Produsul nu primește current	Verificați priza și cablul de alimentare
	Motorul este suprasolicitat sau supraîncălzit	Lăsați produsul la ralanti aprox. 2 minute pentru a se răci
Vibrațiile sunt prea puternice	Șuruburi sau componente destrânse	Strângeți toate șuruburile
	Piesa de prelucrat nu are un suport potrivit	Securizați piesa de prelucrat
	Fierăstrăul nu este montat corespunzător	Montați fierăstrăul corespunzător

ATENȚIE Defecțiunile care nu pot fi soluționate cu ajutorul acestei table trebuie adresate unui centru de service autorizat.

SERVICE ȘI PIESE DE SCHIMB

- Asigurați-vă că produsul este reparat de un personal de reparații calificat, utilizând numai piese de schimb identice. Acest lucru va asigura menținerea siguranței produsului.
- Dacă aveți nevoie de sfaturi tehnice, reparații, piese de schimb originale, contactați cel mai apropiat service autorizat HECHT. Pentru informații cu privire la locații de service, accesați www.hecht.cz
- Atunci când comandați piese de schimb, vă rugăm să menționați numărul produsului; acesta poate fi găsit la www.hecht.cz

DEBARASAREA

- Debarasați produsul, accesoriile și ambalajul în conformitate cu cerințele de protecție a mediului la un centru de reciclare colector.
- Acest produs nu aparține deșeurilor menajere. Protejați mediul și debarasați produsul la un punct de colectare, unde vor fi primite gratuit. Pentru mai multe informații vă rugăm să contactați autoritățile locale sau cel mai apropiat punct de colectare. Depozitarea necorespunzătoare poate fi pedepsită în conformitate cu reglementările naționale.

GARANȚIA PRODUSULUI

- Pentru acest produs, oferim o garanție legală și responsabilitatea pentru defecte timp de **24 de luni de la facturare**.
- Pentru uz **corporativ, comercial, municipal și altele decât utilizarea privată**, oferim o garanție legală și o responsabilitate legală pentru defecte timp de 6 luni de la data facturării.
- Toate produsele sunt proiectate pentru uz casnic, dacă nu există o altă indicație în manualul de instrucțiuni sau în descrierea de funcționare. Atunci când se utilizează într-un alt mod sau în contradicție cu manualul de instrucțiuni, cererea nu va fi recunoscută ca legitimă.
- Selectarea necorespunzătoare a anumitor produse și faptul că produsul nu îndeplinește cerințele dumneavoastră, nu poate fi un motiv pentru plângere. Cumpărătorul trebuie să fie familiarizat cu proprietățile produsului.
- Cumpărătorul are dreptul de a solicita vânzătorului să verifice funcționalitatea produsului și să îl familiarizeze cu funcționarea sa.
- O condiție prealabilă primirii cererilor de garanție este ca instrucțiunile pentru funcționare, service, curățare, depozitare și întreținere să fi fost respectate.
- Deteriorările cauzate de uzura obișnuită și fisuri, suprasolicitare, o utilizare incorectă sau intervenții în afara unui service autorizat în perioada de garanție, nu vor fi acoperite de garanție.
- Garanția nu acoperă uzura cauzată de utilizarea obișnuită și componente denumite consumabile comune (de exemplu: lichide pentru funcționarea motorului, filtre de aer/combustibil, bujii, rulmenți, cabluri de pornire, lame, curele, roți, cabluri de acționare...).
- Din garanție sunt excluse uzura produsului sau a unor piese în urma unei utilizări normale a produsului sau a pieselor acestuia și alte piese supuse uzurii obișnuite.
- Pentru piesele vândute la un preț mai mic, garanția nu acoperă defectele pentru care a fost negociat prețul mai mic.
- Daunele cauzate de defecte ale materialelor sau de o eroare a producătorului vor fi remediate gratuit printr-o înlocuire sau reparație. Se consideră că produsul revine în centrul nostru de service întreg și cu dovada de achiziție.

- Operațiunile de curățare, întreținere, inspecție și aliniere nu fac parte din actul de garanție și sunt servicii plătite.
- Reparațiile care nu fac obiectul garanției, se pot realiza în centrul nostru de service, contra cost. Centrul nostru de service vă va elabora cu plăcere un buget al costurilor.
- Vom lua în considerare numai produsele care au fost livrate curate, complete, cu condiția ca acestea să fie ambalate corespunzător și cu dovada achiziției. Produsele trimise ca bunuri neplătite, ca bunuri voluminoase, cu transport expres sau special, nu vor fi acceptate.
- În situația unei cereri în garanție justificată, vă rugăm să contactați centrul nostru de service. Acolo veți primi informații suplimentare cu privire la procesarea cererilor.
- Informații despre locațiile de service se găsesc la www.hecht.cz
- Vă debarasăm gratuit de produsele dumneavoastră electrice vechi.

ACCESORII RECOMANDATE



HECHT 900102

CĂȘTI DE PROTECȚIE



HECHT 120153

CABLU DE 20 M

CONFIRMAREA FAMILIARIZĂRII CU UTILIZAREA PRODUSULUI

Denumirea produsului*	
Model*	
Data cumpărării*	
Nr. de serie al produsului*	
Cumpărător (nume, numele companiei), adresă*	
Confirm că am primit produsul complet funcțional împreună cu instrucțiunile și dovada de cumpărare de la un dealer oficial autorizat HECHT MOTORS și accept termenii acestei garanții.	
*A se completa de către vânzător	
Semnătura cumpărătorului/	Ștampila și semnătura/
SERVICE CENTRAL / CENTRÁLNÍ SERVIS / CENTRÁLNY SERVIS / SERWIS CENTRALNY HECHT MOTORS. s r.o., U Mototechny 131, 251 62 Tehovec, Tel: +420 323 601 347, Fax: +420 323 661 348, www.hecht.cz, servis@hecht.cz HECHT SK, spol. s r.o., Letisková 20, 971 01 Prievidza, Tel: +421 46 542 03 20, Fax: +421 46 542 72 07, www.hecht.sk, reklamacie@hecht.sk HECHT Polska sp. z o.o., ul. Mickiewicza 54, 66-450 Bogdaniec, Tel: 48 957 117 140, Fax: 48 957 117 141, www.hechtpolska.pl, info@hechtpolska.pl HECHT HUNGARY Kft., II. Rakoczi Ferenc ut 323, 1214 Budapest, www.hecht.hu	

DECLARAȚIA DE CONFORMITATE

Noi, producătorul și deținătorul documentelor pentru eliberarea acestei "Declarații de conformitate UE":
HECHT MOTORS s r.o., Za mlýnem 25/1562, 147 00 Praha 4, Czech Republic, IČO 61461661
Declarăm pe propria răspundere următoarele:
Produsul:
FIERĂSTRĂU METALIC
Denumire comercială și tip:
HECHT 834
Model:
JIG-ZP5-355B2
Numărul de serie:
202000001 – 202099999; 202100001 – 202199999; 202200001 – 202299999; 202300001 – 202399999
Următoarele directive de armonizare # standarde # certificate au fost folosite pentru a garanta respectarea:
2006/42/EC # EN 62841-1; EN 62841-3-10+A11 # AM 50443620 0001 2014/30/EU # EN 55014-1+A1+A2; EN 55014-2; EN 61000-3-2; EN 61000-3-11 # AE 50365743 0001 2011/65/EU & (EU) 2015/863 # RoHS IEC 62321-x # 0244164864a 001
Această declarație de conformitate este emisă în pe baza certificatului și a protocoalelor de măsurare ce aparțin:
TUV Rheinland LGA Products Gmbh, TillystraBe 2, 90431 Nurnberg, Germany; TUV Rheinland (Shanghai) Co., Ltd. No. 177, 178, Lane 777 West Guangzhong Road, Jing`an District, Shanghai, 200072, P.R. China
Nivelul de putere acustică măsurat
Lwa = 110 dB (A)
Confirmăm prin prezenta că:
- Acest produs, definit de datele menționate, este în conformitate cu cerințele de bază menționate în reglementările guvernamentale și cerințele tehnice și este sigur pentru funcționarea obișnuită, pentru utilizarea stabilită de producător
- Au fost luate măsuri pentru a asigura conformitatea tuturor produselor introduse pe piață cu documentația tehnică și cerințele reglementărilor tehnice
Confirmăm acuratețea și veridicitatea informațiilor:
În Praga, la data de:
05.08.2020
Persoana autorizată pentru emiterea documentației tehnice:
Rudolf Runštuk
Titlu: Director executiv