

**Instrucțiuni de utilizare pentru despicator de bușteni orizontal**

## **HECHT 6500**



















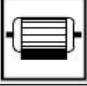

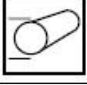
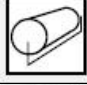



**Felicitări pentru achiziționarea produsului marca HECHT. Înainte de a folosi acest produs, vă rugăm să citiți cu atenție manualul producătorului!**

**FELICITĂRI PENTRU ACHIZIȚIONAREA PRODUSULUI MARCA HECHT.** Acest manual conține informații importante despre siguranță, instalare, utilizare, întreținere, depozitare și depanare. Păstrați instrucțiunile într-un loc sigur pentru a putea găsi informațiile pe viitor sau pentru fi utile altor utilizatori. Având în vedere dezvoltarea tehnologică constantă și adaptarea la cele mai noi standarde de exigență ale UE, pot apărea unele diferențe în acest manual, fără o notificare prealabilă. Fotografiiile sunt doar în scop ilustrativ și este posibil să nu se potrivească exact cu produsul în sine. Nu este posibil să se exercite orice acțiune în justiție legată de manualul de utilizare. Pentru orice nelămurire, contactați importatorul sau distribuitorul.

<b>SIMBOLURI DE SIGURANȚĂ.....</b>	<b>4</b>
<b>SPECIFICAȚII.....</b>	<b>7</b>
<b>ACCESORII RECOMANDATE.....</b>	<b>8</b>
<b>DESCRIEREA PRODUSULUI.....</b>	<b>9</b>
<b>GHID DE ILUSTRAȚII.....</b>	<b>10</b>
<b>MANUAL DE UTILIZARE.....</b>	<b>12</b>
<b>CONFIRMAREA FAMILIARIZĂRII CU UTILIZAREA PRODUSULUI.....</b>	<b>93</b>
<b>DECLARAȚIA DE CONFORMITATE.....</b>	<b>94</b>

## SIMBOLURI DE SIGURANȚĂ

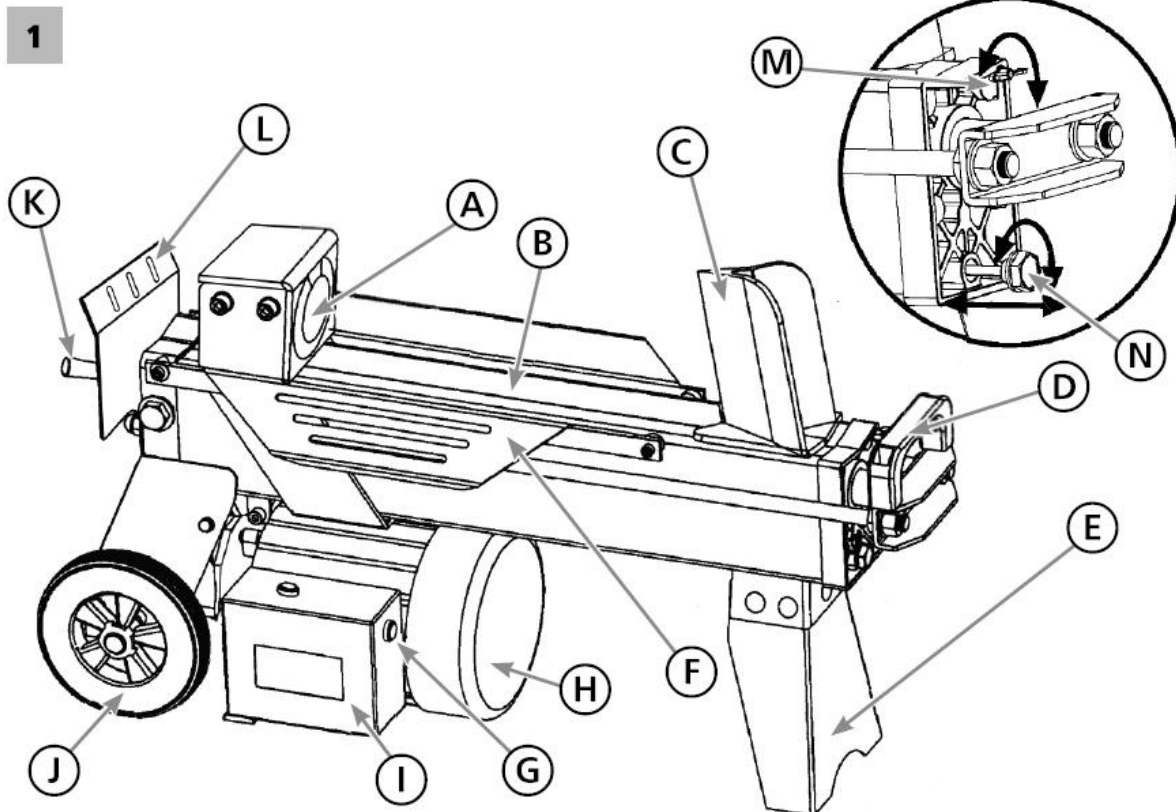
	<p>Produsul dvs. trebuie folosit cu atenție. În acest sens, au fost amplasate etichete pe produs, pentru a vă reaminti în imagini principalele precauții ce trebuie luate în timpul utilizării. Semnificația lor este explicată mai jos.</p>
	<p>Aceste etichete sunt considerate o parte a produsului și nu pot fi îndepărtate sub nicio formă de pe produs.</p> <p><b>ATENȚIE:</b> Păstrați simbolurile de siguranță clare și vizibile pe produs. Înlocuiți simbolurile dacă lipsesc sau sunt ilizibile.</p>
	<p>Înțelegerea corespunzătoare a acestor simboluri vă va permite să folosiți produsul mai bine și mai sigur. Vă rugăm să le citiți și să le rețineți semnificația.</p>
	<p>Următoarele simboluri de avertizare vă reamintesc de măsurile de precauție pe care trebuie să le luați când folosiți produsul</p>
	<p>Citiți manualul de instrucțiuni</p>
	<p>Folosiți protecție pentru ochi și urechi</p>
	<p>Folosiți mănuși de protecție</p>
	<p>Purtați încălțăminte anti-derapantă</p>
	<p>Risc de tăiere și zdrobire! Nu atingeți niciodată suprafețele periculoase când lama de despicare este în mișcare.</p>
	<p>Nu încercați să eliberați buștenii despicați cu mâinile dvs.</p>
	<p>Observați întotdeauna mișcarea blocului de schimbare.</p>
	<p>Păstrați persoanele și animalele din jur la o distanță de siguranță.</p>
	<p>Deconectați întotdeauna produsul de la priză înainte de a curăța, verifica, repara sau când acesta este deteriorat sau blocat.</p>
	<p>Nu demontați sau dezactivați dispozitivele de siguranță.</p>
	<p>Debarasați corespunzător uleiul uzat (la un punct de debarasare local). Uleiul uzat nu trebuie turnat în sol sau în sistemul de canalizare, sau amestecat cu alte deșeuri.</p>
	<p>Nu folosiți produsul în ploaie și nu-l lăsați în exterior când plouă.</p>
	<p>Atenție! Tensiune periculoasă!</p>
	<p>Nu debarasați produsele electrice împreună cu resturile menajere.</p>

	Tensiune
	Putere motor
	Greutate
	Diametrul maxim al buștenilor
	Lungimea maximă a bușteanului
	Forța de despicare maximă
<b>IP54</b>	Nivelul de protecție IP54
	Înainte de orice utilizare, vă rugăm să destrângeți șurubul de scurgere. Închideți-l înainte de transport.
<b>CE</b>	Produsul este în conformitate cu standardele UE în vigoare.
	Date LWA cu privire la nivelul acustic în dB
<b>IAN</b>	Numărul articolului de identificare

## SPECIFICAȚII

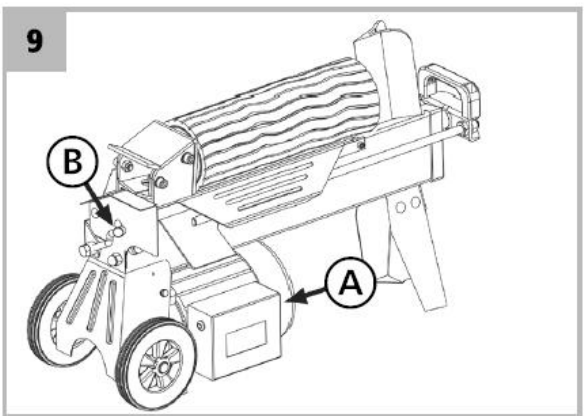
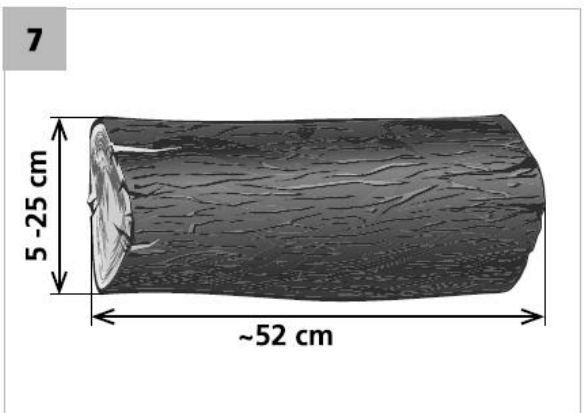
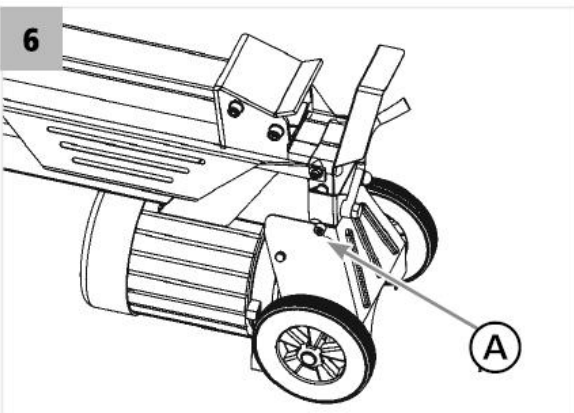
Tensiunea nominală	<b>230 V ~</b>
Frecvența nominală	<b>50 Hz</b>
Puterea nominală (S3: 5 min ON / 5 min. OFF)	<b>2200 W</b>
Forța maximă	<b>5 t</b>
Diametrul bușteanului	<b>50 - 250 mm</b>
Lungimea bușteanului	<b>520 mm</b>
Greutatea produsului	<b>45 kg</b>
Clasa de protecție	<b>IP 54</b>
Capacitatea aprox. a uleiului hidraulic	<b>3,5 l</b>
Presiunea uleiului hidraulic	<b>20 MPa</b>
Ulei hidraulic recomandat	<b>HECHT HC22 / sau altul echivalent</b>
<b>Condiții de utilizare</b>	
Temperatura aerului la utilizare	<b>+ 5 °C - + 40 °C</b>
Altitudine (asl)	<b>&lt; 1000 m</b>
Umiditate la 40°C	<b>&lt; 50 %</b>
<b>Specificațiile pot suferi modificări fără o notificare în prealabil</b>	

## DESCRIEREA PRODUSULUI

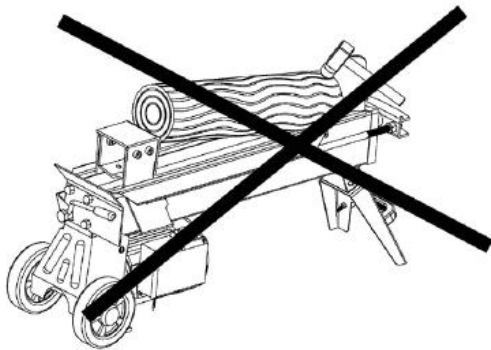
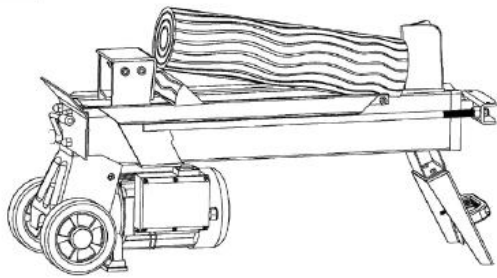


- A. Împingător de bușteni
- B. Masa de lucru
- C. Pana de despicare
- D. Mâner de transport
- E. Picior de suport
- F. Plăci de susținere a bușteanului
- G. Buton comutator
- H. Motor
- I. Carcasă comutator
- J. Roată de transport
- K. Manetă control hidraulic
- L. Apărătoare pentru maneta de control hidraulic
- M. Șurub pentru eliberarea presiunii
- N. Bolț pentru scurgere ulei / Jojă

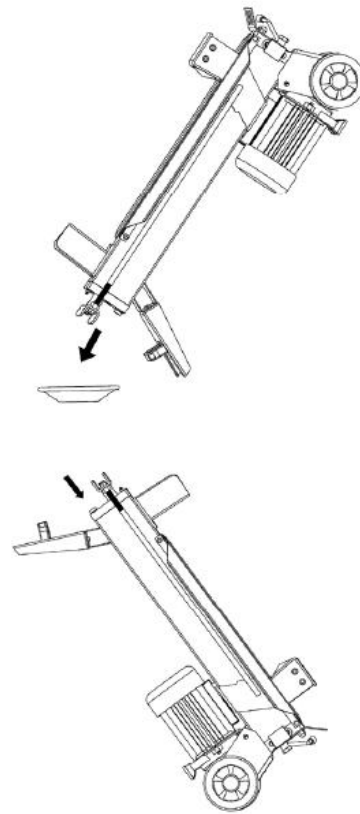
## GHID DE ILUSTRATII



10



11



## ACCESORII RECOMANDATE

**HECHT 900106** - OCHELARI DE PROTECȚIE

**HECHT 900102** - CĂȘTI DE PROTECȚIE

**HECHT 900107** - MĂNUȘI DE PROTECȚIE

**HECHT HC22** - ULEI HIDRAULIC



# MANUAL DE UTILIZARE

## CONȚINUT

### **SIMBOLURI DE SIGURANȚĂ**

#### **SPECIFICAȚII**

#### **ACCESORII RECOMANDATE**

#### **DESCRIEREA PRODUSULUI**

#### **GHID DE ILUSTRAȚII**

#### **CONDIȚII DE UTILIZARE**

##### **PREGĂTIRE**

#### **INSTRUCȚIUNI DE SIGURANȚĂ**

##### **PROTECȚIA PERSONALĂ**

##### **CERINȚE ELECTRICE**

##### **SIGURANȚA ELECTRICĂ**

##### **SIGURANȚA PERSONALĂ**

##### **PROTECȚIA PERSONALĂ ȘI PRIMUL AJUTOR**

##### **RISCURI REZIDUALE**

#### **DESPACHETAREA**

#### **ASAMBLAREA**

#### **PRIMA UTILIZARE**

##### **VERIFICAREA ULEIULUI HIDRAULIC**

##### **CERINȚE PENTRU CONEXIUNEA ELECTRICĂ**

##### **AERISIREA**

##### **PRESIUNEA**

#### **UTILIZAREA**

##### **INSTRUCȚIUNI PENTRU DESPICARE**

##### **ELIBERAREA UNUI BUȘTEAN BLOCAT**

#### **DEPANARE**

#### **ÎNTREȚINERE ȘI DEPOZITARE**

##### **PLANUL DE ÎNTREȚINERE**

##### **ÎNTREȚINEREA PRODUSULUI**

##### **SCHIMBAREA ULEIULUI HIDRAULIC**

##### **ASCUȚIREA PANEI DE DESPICARE**

##### **CURĂȚAREA**

##### **DEPOZITARE**

##### **TRANSPORT**

#### **SERVICE SI PIESE DE SCHIMB**

#### **DEBARASARE**

#### **GARANȚIA PRODUSULUI**

#### **CONFIRMAREA FAMILIARIZĂRII CU UTILIZAREA PRODUSULUI**

#### **DECLARAȚIA DE CONFORMITATE**

**Acordați o atenție deosebită instrucțiunilor evidențiate mai jos:**

**⚠️ AVERTIZARE!** Acest cuvânt de avertizare indică o situație ce se poate dovedi periculoasă și avea ca rezultat moartea sau o accidentare serioasă, dacă nu este respectat.

**⚠️ ATENȚIE:** Un cuvânt de avertizare. Dacă nu se respectă instrucțiunile, vă avertizăm cu privire la un posibil pericol de lezionare minoră și/sau deteriorarea produsului și a proprietății.

**❗** Mesaj important.

**ℹ️ Notă:** Furnizează informații utile.

## CONDIȚII DE UTILIZARE

**ATENȚIE! VĂ RUGĂM SĂ CITIȚI INSTRUCȚIUNILE DE UTILIZARE!** Citiți toate instrucțiunile înainte de utilizare. Acordați o atenție deosebită instrucțiunilor de siguranță.

**NERESPECTAREA INSTRUCȚIUNILOR ȘI A MĂSURILOR DE SIGURANȚĂ POATE AVEA CA REZULTAT DETERIORAREA PRODUSULUI SAU ACCIDENTĂRI SERIOASE, CHIAR FATALE.**

Dacă observați deteriorări din timpul transportului sau despachetării, anunțați-vă imediat furnizorul.  
**NU UTILIZAȚI PRODUSUL.**

### TERMENI ȘI CONDIȚII DE UTILIZARE SPECIFICE

Acest produs este aprobat exclusiv pentru a fi utilizat:

- pentru a despică lemn de foc după cum este descris în aceste instrucțiuni.
- în conformitate cu instrucțiunile descriese și cele de siguranță specificate în acest manual de utilizare

Orice altă utilizare nu este conform scopului prevăzut.

**Dacă produsul este utilizat în alt scop decât cel stabilit de producător sau dacă se face o modificare neautorizată la produs, garanția legală și responsabilitatea producătorului pentru eventualele defecte precum și orice răspundere din partea acestuia vor fi anulate.**

**Nu suprasolicitați produsul! A se utiliza doar la puterea la care a fost conceput.** Un produs conceput pentru un anumit scop va avea performanțe mai bune și este mai sigur decât unul care are o funcție asemănătoare. De aceea, utilizați întotdeauna produsul potrivit pentru un anumit scop.

Vă rugăm să rețineți că produsul nostru nu a fost proiectat pentru utilizarea în aplicații comerciale sau industriale. Garanția va fi anulată dacă produsul este utilizat în aplicații comerciale sau industriale, afaceri sau în scopuri asemănătoare.

**Atunci când este necesar, respectați îndrumările și reglementările legale pentru a preveni un accident în timpul utilizării.**

**ATENȚIE! Nu utilizați niciodată produsul dacă în apropiere sunt alte persoane, mai ales copii sau animale de companie.**

**Utilizatorul este responsabil pentru daunele cauzate terților și proprietății acestora.**

**ATENȚIE!** Păstrați acest manual la îndemână, pentru a-l putea reciti mai târziu, ori de câte ori aveți o întrebare. Dacă nu înțelegeți una dintre aceste instrucțiuni, contactați dealer-ul dvs. Dacă produsul este împrumutat altei persoane, trebuie să includeți și manualul.

## **PREGĂTIRE**

Toți utilizatorii trebuie să primească o instruire corespunzătoare cu privire la utilizarea, ajustarea și utilizarea produsului, inclusiv operațiunile interzise.

**ATENȚIE!** Acest produs nu este conceput pentru a fi utilizat de către persoane cu capacități fizice, senzoriale sau mentale reduse, sau lipsite de experiență și cunoștințe, cu excepția cazului în care acestea au fost supravegheate și instruite cu privire la utilizarea produsului de către o persoană responsabilă pentru siguranța lor. Le recomandăm femeilor însărcinate să contacteze doctorul înainte de a utiliza acest produs.

- Respectați reglementările naționale/locale cu privire la orele de lucru (vă rugăm, contactați autoritățile locale).

## **INSTRUCȚIUNI DE SIGURANȚĂ**

**ATENȚIE!** Nerespectarea acestor instrucțiuni poate avea ca rezultat un șoc electric, un incendiu și/sau leziuni grave.

- Familiarizați-vă cu produsul dvs. Citiți cu atenție manualul de instrucțiuni. Obișnuiți-vă cu aplicările și limitele sale, precum și pericolele implicate atunci când se utilizează acest produs. Familiarizați-vă cu controalele produsului și modul în care trebuie să le utilizați.
- Fiți atenți în timpul lucrului, concentrați-vă la ceea ce faceți și folosiți-vă bunul simț.
- Dacă produsul nu este utilizat, acesta trebuie depozitat într-un loc uscat și sigur, unde să nu fie la îndemâna copiilor.
- Nu trageți niciodată de ștecher pentru a-l deconecta de la priză. Păstrați cablul de alimentare la distanță de căldură, grăsime sau margini ascuțite.
- Deconectați întotdeauna produsul de la priză înainte de a-l repara, când schimbați accesorii și când produsul nu este utilizat.
- Asigurați-vă că produsul este în poziția "OFF" atunci când îl conectați la priză.
- Dacă produsul este utilizat în exterior, folosiți doar un prelungitor conceput pentru uz exterior și marcat corespunzător.
- Acordați atenție la ceea ce faceți, concentrați-vă la ceea ce faceți și nu lucrați cu produsul dacă sunteți obosiți, sub influența alcoolului, a drogurilor sau a unei medicații.
- Comutatoarele defecte trebuie adresate unui service de reparații autorizat pentru a fi înlocuite.
- Nu utilizați acest produs dacă nu-l puteți porni sau opri de la comutator.

**ATENȚIE!** Utilizarea unor alte accesorii sau atașamente decât cele specificate în manualul de instrucțiuni, poate cauza leziuni.

- Produsul a fost conceput în conformitate cu cerințele și standardele de siguranță aplicabile. Toate reparațiile trebuie realizate doar de o persoană calificată iar piesele de schimb trebuie înlocuite cu unele originale, în caz contrar utilizatorul poate fi pus în pericol.

## PROTECȚIA PERSONALĂ

- Când se produce un **șoc electric**, trebuie să puneți accentul pe siguranță și eliminarea riscurilor pentru persoanele din echipajul de intervenție. Persoana afectată rămâne de obicei în contact cu echipamentul electric (sursa lezionării) din cauza spasmelor musculare cauzate de șocul electric. Procesul traumatic continuă în acest caz. De aceea, este necesar să **OPRIȚI MAI ÎNTÂI PRODUSUL** prin orice mijloc posibil. Apoi **CONTACTAȚI O AMBULANȚĂ** sau alte servicii profesionale, apoi **OFERIȚI PRIMUL AJUTOR!** Asigurați-vă că sunt eliberate căile respiratorii, verificați respirația, pulsul, așezați persoana afectată în poziție dreaptă pe spate, aplecați-i capul și deschideți falca de jos. Dacă este necesar, începeți procesul de respirație artificială la plămâni și masaj al inimii.

## CERINȚE ELECTRICE

- Nu utilizați niciodată produsul fără o conectare la o priză cu împământare cu o tensiune de 230V/50Hz și protecție pentru siguranțe.

## RECOMANDĂRI PENTRU PRODUSELE ÎNCADRATE ÎN CLASA DE PROTECȚIE II

- Produsele trebuie alimentate cu o siguranță pentru curent (RCD) cu o intensitate a curentului de declanșare care nu depășește 30 mA.

## SIGURANȚA ELECTRICĂ

- În timpul utilizării, trebuie să respectați măsurile de siguranță esențiale, inclusiv următoarele, pentru a reduce riscul producerii unui incendiu, șoc electric sau lezionarea altor persoane.

**ATENȚIE! Nu conectați sau nu atingeți un cablu deteriorat înainte de a-l deconecta de la priză. Un cablu deteriorat poate cauza un șoc electric. Dacă sursa de alimentare este deteriorată, trebuie înlocuită într-un service autorizat. Astfel, veți evita situațiile periculoase.**

**ATENȚIE! Urmăriți poziția prelungitorului. Deteriorarea acestuia sau a celorlalte cabluri poate cauza un șoc electric sau în cel mai bun caz doar deteriorarea materialului.**

**Notă:** *Este recomandat să aveți un prelungitor de o culoare diferită, pentru a-l observa mai ușor, pentru a nu trece peste el, pentru a nu-l tăia sau pentru a nu vă împiedica în el.*

- Protejați-vă de un șoc electric.
- Protejați cablul și prelungitorul de căldură, lichide corozive și margini ascuțite. Când deconectați de la priză, nu trageți de cablu.
- Nu expuneți produsul la ploaie și nu-l utilizați în condiții de umezeală sau întunecoase.
- Nu utilizați produsul în zona unde există riscul producerii unui incendiu sau a unei explozii.

- Nu manipulați niciodată cablul de alimentare trăgând de acesta atunci când doriți să deconectați ștecherul de la priză.
- Scoateți ștecherul din priză înainte de a face orice ajustări, operațiuni de servicii, verificări, întreținere și alte manevre.
- Verificați cu regularitate cablul de alimentare dacă prezintă semne de deteriorare sau învechire.
- Evitați pornirea accidentală.
- Utilizați doar prelungitoare cu o secțiune suficientă, care sunt aprobate pentru acest tip de utilizare și marcate corespunzător.
- Derulați complet cablul înainte de a utiliza produsul.
- Evitați să așezați obiecte pe produs, mai ales obiecte inflamabile, conductive electric sau obiecte care conțin lichide.
- Nu aruncați vreun obiect în produs, mai ales metale sau obiecte inflamabile.
- Preveniți căderea de obiecte mici în produs.
- Nu utilizați produsul dacă nu-l puteți porni și opri cu ușurință de la comutator.
- Nu utilizați niciodată forță brută când utilizați produsul.
- Construcția produsului a fost realizată în conformitate cu cerințele de siguranță aplicabile.
- Deconectați de la sursa de alimentare (scoțând ștecherul din priză):
  - Întotdeauna, atunci când produsul este nesupravegheat
  - Înainte de eliminarea unui blocaj
  - Înainte de a verifica, de a curăța sau de a lucra la produs
  - După ciocnirea cu un alt obiect
  - Întotdeauna, când produsul începe să vibreze în mod nejustificat
  - Când îl transportați

## **SIGURANȚA PERSONALĂ**

- Acest produs nu a fost conceput pentru a fi utilizat de către persoane (inclusiv copii) cu capacități fizice, senzoriale sau mentale reduse, sau lipsite de experiență și cunoștințe, cu excepția cazului în care acestea au fost supravegheate sau au primit instrucțiuni cu privire la utilizarea produsului de către o persoană responsabilă pentru siguranța lor.
- Copiii trebuie supravegheați pentru a se asigura că nu se joacă cu un astfel de produs.
- Rămâneți vigilenți, atenți la ce faceți, folosind bunul simț atunci când operați un produs electric.
- Nu folosiți un produs electric dacă sunteți obosiți sau sub influența drogurilor, alcoolului sau a medicației. Un moment de neatenție în timpul operării unor astfel de instrumente puternice poate duce la pierderea controlului și la răni grave .
- Nu vă aplecați prea tare. Păstrați-vă întotdeauna echilibrul și purtați încălțăminte potrivită. Acest lucru vă va permite să aveți un control mai bun asupra produsului în situații neprevăzute.
- Îndepărtați orice cheie de reglare sau cheie înainte de a porni produsul. O cheie lăsată atașată la o componentă rotativă a produsului poate provoca accidente.
- Îmbrăcați-vă corespunzător. Nu purtați haine largi sau bijuterii. Păstrați-vă părul, îmbrăcămintea și mănușile departe de piesele în mișcare. Hainele largi, bijuteriile sau părul lung pot fi prinse între piesele în mișcare.
- O utilizare prelungită a produsului poate duce la probleme de circulație sanguină în mâini, din cauza vibrațiilor. Aceste efecte pot fi înrăutățite de temperaturile ambientale scăzute și/sau dacă strângeți mânerul prea tare. Perioada de utilizare poate fi prelungită dacă purtați mănuși corespunzătoare sau luați pauze cu regularitate. Faceți pauze de lucru frecvente. Limitați perioada de expunere pe parcursul unei zile.

## PROTECȚIA PERSONALĂ ȘI PRIMUL AJUTOR

**Notă:** *Vă recomandăm să aveți întotdeauna la dvs.:*

- Un stingător de incendiu adecvat (zăpadă, pudră, halotron) .
- Trusă de prim-ajutor complet echipată, ușor accesibilă pentru utilizatorul produsului și persoana însoțitoare.
- Telefon mobil sau un alt dispozitiv pentru apelarea rapidă a serviciului de salvare.
- **O altă persoană care cunoaște principiile de prim ajutor.**

**Persoana însoțitoare trebuie să păstreze o distanță sigură față de zona în care lucrați, dar aceasta trebuie să vă observe în permanență!**

- **În caz de leziuni, respectați întotdeauna conform principiilor de prim ajutor.**
- Dacă cineva se taie, acoperiți rana cu o cârpă curată și apăsați puternic pentru a opri sângerarea.
- Când se produce un șoc electric, trebuie să puneți accentul pe siguranță și eliminarea riscurilor pentru persoanele din echipajul de intervenție. Persoana afectată rămâne de obicei în contact cu echipamentul electric (sursa lezionării) din cauza spasmelor musculare cauzate de șocul electric. Procesul traumatic continuă în acest caz. De aceea, este necesar să **OPRIȚI MAI ÎNTÂI PRODUSUL** prin orice mijloc posibil. Apoi **CONTACTAȚI O AMBULANȚĂ** sau alte servicii profesionale, apoi **OFERIȚI PRIMUL AJUTOR!** Asigurați-vă că sunt eliberate căile respiratorii, verificați respirația, pulsul, așezați persoana afectată în poziție dreaptă pe spate, aplecați-i capul și deschideți falca de jos. Dacă este necesar, începeți procesul de respirație artificială la plămâni și masaj al inimii.
- Nu permiteți ca uleiul hidraulic să intre în contact cu pielea. Păstrați uleiul la distanță față de ochi. Dacă uleiul intră în contact cu ochii, spălați-vă imediat cu apă curată. Dacă iritația persistă, consultați imediat un medic.

### ÎN SITUAȚIA UNUI INCENDIU:

- În cazul în care iese foc de la motor sau fum din orice zonă în afară de gura de evacuare, în primul rând distanțați-vă de produs pentru siguranța dumneavoastră fizică.
- Utilizați un extingtor cu pudră uscată pentru a preveni răspândirea focului.
- O reacție panicată ar putea duce la amplificarea incendiului și a altor daune.

### RISCURI REZIDUALE

Chiar dacă produsul este utilizat în conformitate cu instrucțiunile, este imposibil de eliminat toate riscurile asociate cu funcționarea sa. Următoarele riscuri pot să apară, riscuri rezultate din construcția sa:

- Pericol electric cauzat de contactul cu piese sub tensiune înaltă (contact direct) sau cu piese de schimb, care au fost sub o înaltă tensiune din cauza unor defecțiuni ale dispozitivului (contact indirect).
- Pericol de căldură, rezultând în ardere sau opărire și alte leziuni cauzate de un posibil contact cu obiecte fierbinți sau alte materiale, inclusiv surse de căldură.
- Pericole cauzate de nerespectarea principiilor ergonomice în construcția produsului, de exemplu, pericole cauzate de o poziție nesănătoasă a corpului, suprasolicitarea sau poziția nenaturală a sistemului braț-mână, legate de construcția mânerului, echilibrul produsului.

- Pericole cauzate de pornirea neașteptată, depășirea neașteptată a turațiilor motorului, cauzate de un defect/defecțiune a sistemului de control, legate de defecte ale mânerului și poziția utilizatorilor.
- Pericole cauzate de imposibilitatea de a opri produsul în cele mai bune condiții, legate de soliditatea mânerului și plasarea dispozitivului de oprire a motorului.
- Pericole cauzate de un defect de sistemului de control al produsului, legate de soliditatea mânerului, plasarea utilizatorilor și de marcare.
- Pericole cauzate de desprinderea unor piese și stropirea cu lichide.
- Pericol mecanic, cauzat de tăiere și proiectare de obiecte.
- Risc de zgomot care poate duce la pierderea auzului (surzenie) și alte tulburări fiziologice (de exemplu pierderea echilibrului, pierderea cunoștinței)
- Risc de vibrații (rezultând în daune vasculare și neurologice ale sistemului mână-braț, de exemplu, așa-numita "boală a degetelor albe").

**ATENȚIE! Acest produs generează un câmp electromagnetic de intensitate mică. Acest câmp poate interfera în anumite circumstanțe cu implanturi medicale. Pentru a reduce riscul de accidente grave sau mortale, recomandăm persoanelor cu implanturi medicale să consulte medicul și producătorul.**

## DESPACHETAREA

- Scoateți cu atenție produsul din cutie.
- Verificați cu atenție toate piesele. În cazul în care există vreo piesă deteriorată sau lipsă, contactați distribuitorul sau un centru de service autorizat.
- Nu debarasați materialele de ambalare până când nu ați analizat cu atenție dacă nu a rămas în ele o piesă a produsului.
- Componentele ambalajului (pungi de plastic, agrafe, etc) nu trebuie lăsate la îndemâna copiilor; ar putea crea unele pericole. Nu permiteți copiilor să se joace cu pungile din plastic, cu foliile sau alte piese mici, pentru a evita pericolul de înghițire sau sufocare!
- Asigurați-vă că pungile și recipientele din material plastic nu sunt lăsate undeva la întâmplare, întrucât poluează.
- Debarasarea ambalajelor trebuie realizată în conformitate cu reglementările în vigoare în țara în care echipamentul a fost instalat.
- Dacă aveți unele nelămuriri, nu folosiți produsul, până nu a fost verificat de către un centru de service autorizat.

## CONȚINUTUL PACHETULUI

1 x corpul produsului; 1 x picior de suport; 1 x accesorii pentru asamblare; 1 x manual de utilizare

- Accesoriiile standard pot suferi modificări fără o înștiințare în prealabil.
- Acest produs necesită asamblare. Produsul trebuie asamblat corespunzător înainte de a fi utilizat.
- Dacă observați daune din timpul transportului sau în timpul despachetării, anunțați imediat furnizorul. Nu utilizați produsul!
- Vă recomandăm să păstrați ambalajul pentru o utilizare ulterioară. Materialele de ambalare trebuie să fie reciclate sau debarasate în conformitate cu legislația în vigoare. Sortați părțile ambalajului în funcție de material și predați-le centrelor de colectare corespunzătoare. Pentru mai multe informații, contactați autoritățile locale.

## ASAMBLAREA

**ATENȚIE!** Pentru siguranța dvs., nu conectați despicatorul de bușteni la priză până când produsul nu a fost asamblat complet și ați citiți și înțeles întregul manual de utilizare.

**ATENȚIE!** Pentru siguranța dvs., nu uitați niciodată să prindeți cu un bolț piciorul de suport la despicatorul de bușteni, ridicați despicatorul de mână la ambele capete și așezați-l pe o suprafață de lucru dreaptă, stabilă, înaltă de 60-75 cm.

**ATENȚIE!** Nu utilizați niciodată despicatorul dacă nu este într-o stare perfectă sau dacă are nevoie de service. Înainte de a începe lucrul, verificați funcționalitatea tuturor dispozitivelor de siguranță (ZHB, buton).

- Detașați folia de protecție de pe piston (dacă a fost inclusă) (imag. 2)
- Asamblați piciorul de suport la corpul produsului, folosind bolțuri și piulițe pentru a-l strânge (imag. 3).

## PRIMA UTILIZARE

### INSTALAREA PRODUSULUI

**Produsul trebuie utilizat într-o locație care îndeplinește următoarele cerințe:**

- Un teren drept, solid, cu o suprafață aderentă, la o înălțime de 60-75 cm
- Despicatorul trebuie protejat să nu se miște de la loc

### VERIFICAREA ULEIULUI HIDRAULIC

**Notă:** *Înainte de a începe să utilizați produsul, verificați nivelul uleiului hidraulic și completați dacă este necesar.*

1. Verificați când pistonul este retras complet.
2. Înclinați despicatorul în așa fel încât orificiul de golire este în poziție superioară.
3. Scoateți joja (imag. 4).

**Notă:** *Garnitura este din cauciuc și poate fi ușor deteriorată dacă bușonul este prea strâns. După deșurubarea jojei, verificați garnitura.*

- Curățați suprafața jojei și puneți-o înapoi la rezervor. Asigurați-vă că nivelul uleiului completat este între cele 2 caneluri din jurul jojei. Evitați contactul direct al uleiului hidraulic cu pielea. Purtați mănuși de protecție. Completați cu ulei dacă este necesar.
- Curățați bine joja și garnitura apoi reinstalați-o, având grijă să nu deteriorați canelurile carcsei cilindrului pentru fluid hidraulic din aluminiu.



## CERINȚE PENTRU CONEXIUNEA ELECTRICĂ

- Despicatorul trebuie conectat la o priză standard de 230 V / 50 Hz. Priza trebuie să aibă un dispozitiv de curent cu o intensitate a curentului de 30 mA. Pentru a acționa acest produs, utilizați un prelungitor cu un diametru de minim 2.5 mm<sup>2</sup>. Conexiunea la rețea trebuie să aibă o siguranță de minim 20 A. Nu utilizați prelungitoare mai lungi de 10 m. O lungime a cablului prea mare sau o secțiune necorespunzătoare poate cauza o cădere de tensiune și astfel să se reducă puterea motorului, sau să cauzeze o defecțiune.
- Utilizați doar prelungitoare aprobate pentru acest tip de produs și conductoare cu valori corespunzătoare.
- Conductoarele cu secțiune transversală ale prelungitoarelor cresc în proporție cu lungimea și puterea produsului conectat. Consultați-vă cu un expert în electronice când trebuie să alegeți un cablu prelungitor cu secțiune transversală.
- Utilizați întotdeauna doar un singur prelungitor de lungimea potrivită.
- Când utilizați produsul în exterior, utilizați doar prelungitoare care sunt aprobate și corespund acestui tip de produs.
- Desfășurați complet cablul înainte de a-l folosi. Asigurați-vă că nu este deteriorat.

**Atenție! Nu atingeți cablul deteriorat și scoateți ștecherul din priză când cablul s-a deteriorat. Cablurile deteriorate sporesc riscul producerii unui șoc electric. Dacă alimentarea cu curent este defectă, cablul trebuie înlocuit imediat cu unul fără defect, pentru a evita situațiile periculoase.**

**Notă:** *Dacă aveți unele nelămuriri, verificați la furnizorul de electricitate sau contactați un electrician pentru a vă asigura că cerințele pentru conexiunea dvs. sunt respectate.*

- Așezați cablul de alimentare în așa fel încât să nu vă încurce utilizarea și pentru a evita orice deteriorare.
- Păstrați cablul la distanță față de căldură, lichide corozive și margini ascuțite.
- Când deconectați ștecherul, nu trageți de cablu.
- Dacă s-a deteriorat cablul, acesta trebuie schimbat într-un service autorizat pentru a preveni orice pericol.
- Nu transportați și nu manipulați produsul de cablul de alimentare, nu scoateți ștecherul din priză trăgând de cablu. Protejați cablul de căldură, grăsime și margini ascuțite.

## ELIBERAREA AERULUI

**Înainte de orice operațiune, vă rugăm să destrângeți șurubul de aerisire conform pașilor de mai jos:**

- Există un șurub de aerisire (imag. 5) pe rezervorul de ulei, în timpul transportului, acesta este strâns cu scopul de a evita scurgerile de ulei.
- Înainte de a utiliza despicatorul de bușteni, șurubul de aerisire trebuie să fie slăbit cu câteva rotații până aerul circulă spre și din rezervorul de ulei cu ușurință.
- Înainte de a muta despicatorul de bușteni, asigurați-vă că șurubul de aerisire este strâns pentru a evita scurgerea de ulei din acest punct.

**Dacă nu ați destrâns capacul rezervorului de ulei, acesta va păstra aerul sigilat în sistemul hidraulic, fiind comprimat după ce a fost decomprimat. O astfel de comprimare continuă a aerului și decompresie va sufla afară sigiliile sistemului hidraulic și va cauza o deteriorare permanentă a despicatorului de bușteni, defecțiune care nu este acoperită de garanție.**

## **PRESIUNEA**

### **NU SCHIMBAȚI SETAREA DE PRESIUNE MAXIMĂ! (imag. 6)**

Presiunea maximă a fost setată la despicator înainte de a fi utilizat iar presiunea maximă ce limitează strângerea șurubului face ca despicatorul să funcționeze sub o presiune care nu depășește 4 tone. Setarea a fost realizată de către un mecanic calificat și instrumente profesionale. O resetare neautorizată va face imposibilă furnizarea unei presiuni de despicare suficiente de la pompa hidraulică sau poate rezulta în **LEZIUNI GRAVE PRECUM ȘI DETERIORAREA PRODUSULUI**. Șurubul de limitare a presiunii maxime este protejat de un capac de plastic și nu trebuie niciodată slăbit sau ajustat.

## **UTILIZAREA**

### **TRANSPORTUL DESPICATORULUI DE BUȘTENI ÎN ZONA DE LUCRU**

#### **Feriți-vă de lama de despicare în mișcare!**

Despicatorul de bușteni este echipat cu un sistem de control de siguranță "ZHB" care necesită o operare cu ambele mâini ale utilizatorului - mâna stângă controlează maneta sistemului hidraulic, în timp ce mâna dreaptă controlează butonul comutatorului - vedeți capitolul "Despicarea". Despicatorul se va opri brusc dacă vreuna dintre mâini nu este la locul ei. Doar după ce ambele mâini eliberează controalele, despicatorul începe să se retragă în poziția de pornire.

Despicatorul de bușteni este echipat cu 2 roți pentru o deplasare pe distanțe mici. Pentru a muta despicatorul de bușteni la zona de lucru, prindeți mânerul pentru a înclina despicatorul de bușteni ușor după ce v-ați asigurat că este strâns capacul rezervorului de ulei. Dacă funcționează în condiții de temperatură extrem de scăzută, mențineți în funcțiune despicatorul de bușteni fără a-l solicita timp de cel puțin 15 minute, pentru ca uleiul să se încălzească.

**Vă rugăm să țineți cont de următoarele informații de siguranță înainte de a utiliza produsul! De asemenea, urmați instrucțiunile de siguranță menționate la începutul acestui manual!**

### **INSTRUCȚIUNI PENTRU DESPICARE**

- Poziționați produsul pe o suprafață de sprijin de 60-75 cm înălțime, eliberată de orice obiecte care ar putea împiedica libertatea de mișcare a operatorului în timp ce acesta lucrează. Suprafața trebuie să fie perfect nivelată pentru a împiedica produsul să cadă în timpul funcționării.
- Este interzis să lucrați cu produsul pe sol. Aceasta nu este doar o poziție de lucru incomodă, dar poate fi, de asemenea, periculoasă, deoarece operatorul trebuie să își apropie fața de produs și, astfel, riscă să fie lovit de așchii sau resturi.
- Țineți-vă mâinile la distanță de orice crăpături și fisuri care se deschid în buștean; acestea se pot închide brusc și să vă zdrobească sau să vă amputeze degetele.
- Lemnul despicat și așchiile creează o zonă de lucru periculoasă. Operatorul se poate împiedica, aluneca sau cădea. Întotdeauna păstrați zona de lucru curată și ordonată.
- Nu țineți bușteanul ce urmează a fi despicat direct cu mâinile dvs.
- Purtați haine de lucru adecvate, care oferă protecție împotriva buștenilor în cădere.
- Purtați protecție auditivă.
- Purtați ochelari de protecție sau o mască de protecție.
- Purtați încălțăminte de lucru solidă, anti-derapantă.

- Nu folosiți produsul fără dispozitivele de protecție instalate.
- Păstrați o distanță suficientă față de componentelor acționate atunci când produsul este în funcțiune.
- Luați întotdeauna o poziție corectă, sigură de lucru.
- Nu despicăți niciodată mai multe de un buștean o dată.
- Despicăți întotdeauna un buștean pe lungime în aceeași direcție a fibrelor lemnului.
- Buștenii cu resturi de ramuri pot fi foarte dificil de despicați (au o structură neregulată încrucișată).
- Nu încercați să despicăți bușteni verzi. Buștenii uscați sunt mult mai ușor de despicați și nu se blochează la fel de des ca un lemn verde (umed).
- Nu încercați niciodată să despicăți bușteni care conțin cuie, sârmă sau alte obiecte similare.
- Dacă bușteanul este extrem de dur, opriți produsul, rotiți bușteanul la 90° și încercați din nou. Dacă bușteanul nu poate fi despicați, scoateți bușteanul, întrucât duritatea acestuia depășește capacitatea produsului.
- Dacă bușteanul nu este despicați imediat, nu continuați să forțați deplasarea pistonului mai mult de 5 secunde. În caz contrar, veți deteriora produsul. După ce pistonul s-a retras, încercați să re poziționați bușteanul pe despicator sau puneți bușteanul deoparte.
- În cazul în care un buștean este prins în pana de despicare, opriți despicatorul de bușteni înainte de a încerca să-l eliberați.
- Când scoateți un buștean blocat, nu întindeți mâinile în zona dintre acesta și masa de sprijin. După eliberarea bușteanului, nu încercați să-l despicăți din nou în același loc. Încercați din nou în alt loc.
- După acest interval de timp, uleiul sub presiune va fi supraîncălzit și produsul ar putea fi deteriorat. Pentru un astfel de buștean extrem de dur, rotiți-l la 90° pentru a vedea dacă acesta poate fi despicați într-o direcție diferită. În orice caz, dacă nu reușiți să despicăți un buștean, acest lucru înseamnă că duritatea sa depășește capacitatea produsului și, prin urmare, bușteanul trebuie aruncat pentru a proteja despicatorul de bușteni.

**Notă:** *În timpul utilizării, componenta de metal conectată la motor rămâne rece sau atinge o temperatură doar cu puțin mai mare decât cea ambientală. După câteva ore de utilizare, pompa poate deveni fierbinte. Această situație nu este una periculoasă pentru produs, care ajunge la capacitatea de funcționare maximă după ce s-a răcit.*

- Așezați întotdeauna bușteanul ferm pe plăcile de fixare și masa de lucru. Asigurați-vă că acesta nu se va răsuci, bloca sau aluneca în timp ce este despicați. Nu forțați lama despicați bușteanul pe partea superioară. Acest lucru va provoca ruperea lamei sau defectarea produsului.
- Despicăți bușteanul în direcția sa de creștere. Nu așezați bușteanul peste despicatorul de bușteni pentru despicare. Acesta poate fi periculos și poate deteriora serios produsul.
- Nu încercați să despicăți 2 bucăți de bușteni în același timp. Unul dintre aceștia ar putea zbura în sus și să vă lovească.

## **DIMENSIUNEA BUȘTENILOR CE URMEAZĂ A FI DESPICAȚI**

Imaginea 7 prezintă dimensiunile maxime ale unui buștean care poate fi despicați. Diametrul bușteanului este orientativ: un buștean mic poate fi dificil de despicați dacă are noduri sau fibră foarte dură. Pe de altă parte, dacă lemnul are fibre regulate nu este greu de despicați buștenii cu un diametru mai mare decât maximul prezentat în imag. 7.

Este important să nu se insiste atunci când bușteanul nu se despicați la prima încercare, întrucât pompa ar putea fi deteriorată din cauza supraîncălzirii uleiului.

## DESPICAREA

- Pentru a preveni deplasarea produsului, blocați roțile cu frâna din dotare.
- Conectați despicatorul la o priză.
- Verificați comutatorul și maneta de control. Verificați să nu existe scurgeri la sistemul hidraulic.
- Așezați bușteanul drept și pe lungime pe cadrul principal al despicatorului. Bușteanul trebuie să fie așezat drept pe produs și fixat bine cu plăcile de metal. Asigurați-vă că pana și schimbătorul de bușteni prind bușteanul perpendicular pe capetele sale.
- Apăsăți comutatorul motorului electric în poziția ON (imag. 8, 9A). Așteptați câteva secunde ca motorul să pornească și ca pompa hidraulică să creeze presiunea necesară.
- Acum mutați maneta de control cu cealaltă mână (imag. 9B). Dispozitivul de blocare prin declanșator este conceput pentru a evita apăsarea accidentală a manetei de control hidraulic. Pentru a opera maneta de control hidraulic, trageți declanșatorul în spate cu degetul arătător înainte de a apăsa în față maneta de control.
- Despicatorul va apăsa bușteanul pe pană. Presiunea va despica bușteanul.
- Dacă bușteanul s-a despicat, eliberați maneta de control (imag. 9B). Schimbătorul de bușteni se va mișca înapoi.
- Dacă nu aveți de gând să continuați lucrul, opriți produsul. Asigurați-vă că schimbătorul de bușteni revine în poziția de start.
- După finalizarea lucrului, nu uitați să strângeți șurubul de eliberare a aerului (imag. 5).

**Nu lăsați niciodată produsul în funcțiune nesupravegheat. Dacă plecați de lângă acesta, chiar și pentru o scurtă perioadă de timp, deconectați ștecherul de la priză și faceți toți pașii necesari pentru a preveni o pornire accidentală.**

## ELIBERAREA UNUI BUȘTEAN BLOCAT

**Nu încercați niciodată să bateți bușteanul blocat ca să iasă. Bătaia va deteriora produsul sau poate lansa accidental un buștean și cauza un accident.**

- Eliberați ambele controale.
- După ce împingătorul bușteanului revine înapoi și se oprește complet în poziția de pornire, introduceți o bucată de lemn sub bușteanul blocat. (imag. 10)
- Porniți despicatorul de bușteni și apăsați pana din lemn care se va deplasa sub bușteanul blocat.
- Repetați procedura de mai sus, cu partea mai accentuată a bucății de lemn până când bușteanul este eliberat complet.

## DEPANARE

<b>Problema</b>	<b>Cauză probabilă</b>	<b>Soluție sugerată</b>
Motorul nu pornește	Nu există curent la priză	Verificați sursa de curent
	Prelungitor defect	Scoateți din priză, verificați și înlocuiți
	Dispozitivul de protecție împotriva supraîncălzirii este activat pentru a proteja despicatorul să nu se deterioreze	Contactați un service autorizat
	Comutator sau condensator defect	De verificat într-un service autorizat
Bușteanul nu poate fi despicaț	Bușteanul nu este în poziția corectă	Aranjați bușteanul corespunzător
	Bușteanul este prea mare	Înlocuiți cu un alt buștean
	Pana nu taie	Ascuțiți pana
	Scurgeri de ulei	Contactați service-ul autorizat
Despicatorul de bușteni nu funcționează deși motorul este pornit	Nivelul de ulei hidraulic este scăzut	Verificați și completați cu ulei hidraulic
Schimbătorul se deplasează înainte sacadat sau cu vibrații	Există aer în circuitul de ulei	Verificați nivelul de ulei, completați dacă este necesar. Dacă nu se rezolvă problema contactați un service autorizat.
Există scurgeri de ulei pe cilindru sau în alte locuri	Șurubul de eliberare a aerului este strâns în timp ce despicatorul este în funcțiune	Destrângeți șurubul de eliberare a aerului
	Șurubul de eliberare a aerului nu este strâns în timpul transportului	Strângeți întotdeauna șurubul de eliberare a aerului înainte de transport
	Garnitura de la ulei este uzată	Contactați un service autorizat

**Atenție! Defecțiunile care nu pot fi reparate cu ajutorul acestui tabel pot fi rezolvate într-un service autorizat.**

## ÎNTREȚINERE ȘI DEPOZITARE

**ATENȚIE!** Pentru a asigura o bună funcționare a produsului, este necesar ca acesta să fie verificat și ajustat de un personal calificat într-un centru de service autorizat, cel puțin o dată pe an.

O întreținere corespunzătoare este esențială pentru o utilizare în siguranță, economică și lipsită de probleme a produsului.

Nerespectarea instrucțiunilor de întreținere și a măsurilor de siguranță poate cauza leziuni grave sau chiar moartea. Respectați întotdeauna procedurile, măsurile de siguranță, pașii de întreținere recomandați și verificările menționate în acest manual.

**ATENȚIE!** Înainte de orice operațiune la produs (întreținere, verificare, înlocuire de accesorii, service) sau înainte de a-l depozita, **OPRIȚI ÎNTOTDEAUNA PRODUSUL**, așteptați ca piesele mobile să se oprească iar produsul să se răcească. Preveniți pornirea accidentală a produsului (deconectați bujia / ștecherul de la priză). Dacă produsul este echipat cu o cheie de pornire, detașați-o.

**ACEST AVERTISMENT NU ESTE REPETAT ÎN URMĂTOARELE PUNCTE!**

- Asigurați-vă întotdeauna că toate piulițe și bolțurile sunt bine strânse, precum și că produsul este într-o stare bună de funcționare.
- Păstrați produsul într-o stare bună și, dacă este necesar, schimbați etichetele cu instrucțiuni și de avertizare aplicate pe produs.
- Asigurați-vă întotdeauna că orificiile de aerisire sunt curățate de reziduuri.
- Din motive de siguranță, înlocuiți piesele uzate sau deteriorate. Utilizați doar piese și accesorii originale. Piesele care nu au fost testate și aprobate de producătorul echipamentului pot cauza daune neprevăzute.
- Reparațiile și operațiunile de întreținere care nu sunt descrise în această secțiune, care nu sunt complicate, sau necesită scule speciale, trebuie adresate unui service autorizat.

### PLAN DE ÎNTREȚINERE

Înainte de fiecare utilizare	La fiecare 50 ore de utilizare	La fiecare 150 ore de utilizare
Verificați comutatorul ON/OFF și controalele să fie în stare bună de funcționare.	Verificați nivelul uleiului. Cu coloana despicatorului retrasă, nivelul uleiului trebuie să fie între marcajul superior și cel inferior.	Înlocuiți uleiul hidraulic.
Verificați sistemul de lubrifiere dacă prezintă scurgeri.		

## ÎNTREȚINEREA PRODUSULUI

**Atenție! Înainte de orice operațiune de întreținere și curățare, opriți produsul și deconectați-l de la priză.**

**PERICOL! Imediat după oprirea despicatorului, uleiul hidraulic și componentele sistemului hidraulic pot fi fierbinți! Așteptați ca produsul să se răcească înainte de orice operațiune de întreținere.**

- Evitați contactul direct al pielii cu uleiul hidraulic. Purtați mănuși de protecție.
- Debarasați uleiul hidraulic într-un mod ecologic la un punct de colectare al deșeurilor de ulei.
- La completarea sau schimbarea uleiului hidraulic, asigurați-vă că utilizați doar tipuri de ulei aprobate (vezi cap. "Specificații tehnice").
- Înlocuiți piesele deteriorate, mai ales dispozitive de siguranță, numai cu piese de schimb originale întrucât piesele care nu sunt testate și aprobate de către producătorul produsului pot provoca daune imprevizibile.
- Reparațiile și operațiunile de întreținere, altele decât cele descrise în această secțiune, ar trebui să fie efectuate numai de un service autorizat.
- Verificați dacă toate dispozitivele de siguranță sunt funcționale după fiecare utilizare.
- Păstrați produsul în stare bună, dacă este necesar schimbați etichetele de avertizare și instrucțiuni de pe produs.
- Păstrați toate piulițele, șuruburile și șuruburile strânse, asigurându-vă că produsul este în stare bună de funcționare în condiții de siguranță.

## ÎNLOCUIREA ULEIULUI HIDRAULIC

Sistemul hidraulic este un sistem închis cu rezervor de ulei, pompă de ulei și valvă de control. Verificați nivelul uleiului periodic cu joja. Nivel scăzut de ulei poate deteriora pompa de ulei. Uleiul trebuie schimbat complet după 150 ore de funcționare.

Asigurați-vă că piesele mobile s-au oprit iar despicatorul de bușteni este deconectat.

Asigurați-vă că nu ajunge murdărie sau resturi în rezervorul de ulei.

**Debarasați corespunzător uleiul vechi (la un centru local). Uleiul vechi nu trebuie să fie turnat pe sol sau în canalizare, ori să fie amestecat cu alte deșeuri.**

- Asigurați-vă că piesele mobile s-au oprit complet iar despicatorul de bușteni este deconectat.
- Poziționați un recipient de colectare corespunzător sub despicator, cu o capacitate de cel puțin 3 litri. Deșurubați bușonul de golire al uleiului pentru a-l scurge.
- Înclinați despicatorul pe partea cu bușonul de golire și așteptați până când uleiul se scurge (imag. 11).
- Mențineți despicatorul în poziție verticală și urmați indicațiile din capitolul INSTALAREA PRODUSULUI / Verificarea uleiului hidraulic (vedeți mai sus).

După un schimb de ulei, activați despicatorul de câteva ori fără a despica nimic.

## ASCUȚIREA PANEI

După perioade lungi de utilizare și când este necesar, ascuțiți pana cu o pilă cu dinți fini, îndepărtând orice reziduuri și zone teșite de pe aceasta.

## CURĂȚAREA

**ATENȚIE! Nu stropiți niciodată produsul cu apă și nu-l expuneți la apă. În nici un caz, nu spălați cu apă acele piese al produsului care nu sunt concepute pentru aceasta.**

**Nu folosiți niciodată detergenți sau solvenți agresivi pentru curățare.**

1. Curățați cu atenție produsul după fiecare utilizare.
2. Nu permiteți ca mânerul să fie contaminat cu ulei sau vaselină. Curățați mânerul cu o cârpă umezită în apă cu săpun. Nu utilizați niciodată detergenți agresivi sau solvenți pentru curățare. Acest lucru ar putea cauza daune ireparabile la produs. Piese din plastic pot fi afectate de chimicale.
3. Ștergeți produsul cu o cârpă umedă sau cu o perie.
4. Curățați carcasa produsului, mai ales orificiile de aerisire.
5. Dacă una dintre piesele produsului este curățată cu apă sau cu o cârpă umedă, etc, aceasta trebuie uscată complet. Apoi piesele metalice trebuie lubrificate împotriva ruginii cu un ulei de protecție special. Asigurați-vă că nu pătrunde apă la piesele interne ale produsului.
6. Deteriorările din cauza ruginii, nu pot fi puse pe seama unui defect de fabricație sau de material.

## DEPOZITARE

- Depozitați produsul într-un loc unde să nu fie la îndemâna copiilor.
- Opriți motorul și deconectați ștecherul de la priză când produsul nu este utilizat.
- Așteptați ca produsul să se răcească înainte de a-l depozita.
- Înlocuiți piesele uzate sau deteriorate, pentru siguranța dvs.
- Depozitați produsul într-un loc uscat, curat și protejat de îngheț, departe de accesul copiilor. Temperatura ideală de depozitare este cuprinsă între 5 și 30°C.
- Utilizați pachetul original pentru a depozita produsul, ori de câte ori este posibil.
- Acoperiți produsul cu o folie de protecție corespunzătoare, care nu reține umezeala. Nu folosiți o folie de plastic ca protecție împotriva prafului. O protecție non poroasă va reține umezeala în jurul produsului, favorizând rugina și coroziunea.

## TRANSPORT

Opriți motorul și deconectați ștecherul de la priză. Când transportați produsul, aveți grijă să nu-l scăpați sau să-l supuneți unui șoc mecanic. Când îl transportați, produsul trebuie securizat pentru a nu aluneca și pentru a nu se răsturna. Nu așezați obiecte pe produs.



## SERVICE ȘI PIESE DE SCHIMB

- Asigurați-vă că reparațiile sunt efectuate de un personal de calificat, folosind doar piese de schimb identice. Acest lucru va asigura siguranța funcționării produsului.
- Dacă aveți nevoie de consiliere tehnică, reparații, piese de schimb originale, contactați cel mai apropiat service WERCO autorizat. Pentru informații cu privire la locații de service, vizitați [www.hecht.cz](http://www.hecht.cz).
- La comandarea pieselor de schimb, vă rugăm să menționați numărul părții; acesta poate fi găsit pe [www.hecht.cz](http://www.hecht.cz)

## DEBARASARE

- Debarasați produsul, accesoriile și ambalajele, conform cerințelor de protecție a mediului la centrul de reciclare.
- Acest produs nu face parte din categoria deșeurilor menajere. Salvați mediul înconjurător și duceți acest produs la punctele de colectare recunoscute, unde vor fi primite gratuit. Pentru mai multe informații vă rugăm să contactați autoritățile locale sau cel mai apropiat punct de colectare. Depozitarea necorespunzătoare poate fi pedepsită conform reglementărilor naționale.
- Uleiul este un deșeu periculos. Debarasați-l într-un mod corespunzător, întrucât nu aparține de deșeurile menajere. Cu privire la debarasarea uleiului, contactați autoritățile locale, centrul de service sau dealerul dvs.

## GARANȚIA PRODUSULUI

- Pentru acest produs, oferim o garanție legală, o responsabilitate pentru defecte, timp de **24 de luni de la data achiziției**.
- Pentru uz **corporativ, comercial, urban și altele decât utilizarea privată**, oferim o garanție legală și o responsabilitate legală pentru defecte așa cum este specificat în Codul Civil din vigoare.
- Toate produsele sunt proiectate pentru uz casnic, dacă nu există o altă informație în manualul de instrucțiuni sau în descrierea de funcționare. Atunci când se utilizează alt mod sau în contradicție cu manualul de instrucțiuni, cererea nu este recunoscută ca fiind legitimă.
- Alegerea necorespunzătoare a anumitor produse și faptul că produsul nu îndeplinește cerințele dumneavoastră, nu poate fi un motiv pentru plângere. Cumpărătorul trebuie să fie familiarizat cu proprietățile produsului.
- Cumpărătorul are dreptul de a solicita vânzătorului să verifice funcționalitatea produsului și să îl familiarizeze cu funcționarea sa.
- O condiție prealabilă primirii cererilor de garanție este că orientările pentru funcționare, service, curățenie, depozitare și întreținere au fost urmate.
- Deteriorările cauzate de uzura fizică și rupere, supraîncărcare, utilizarea incorectă sau intervenții în afara unui service autorizat în perioada de garanție, sunt excluse de la garanție.
- Garanția nu acoperă uzura cauzată de utilizarea obișnuită și componente denumite consumabile comune (de exemplu: tarifele de service, filtre, lame, cureaua trapezoidală și curelele dințate, lanțuri, piese de carbon, garnituri, bujii).
- Din garanție sunt excluse uzura produsului sau a unor piese cauzată de utilizarea normală a produsului sau a unor părți ale produsului (de exemplu, baterie scăzută sau capacitate redusă a bateriei, după o perioadă de viață de obicei de 6 luni) și în alte părți supuse uzurii naturale.
- Pentru piesele vândute la un preț mai mic, garanția nu acoperă defectele pentru care a fost negociat prețul mai mic.

- Daunele cauzate de defecte ale materialelor sau de o eroare a producătorului vor fi remediate gratuit printr-o livrare - înlocuire sau reparație. Se consideră că produsul revine în centrul nostru de service în întregime și cu dovada cumpărării.
  - Instrumentele de curățare, întreținere, inspecție și de aliniere nu fac parte din actul de garanție și sunt servicii plătite.
  - Reparațiile care nu fac obiectul garanției, se pot face în centrul nostru de service, contra cost. Centrul nostru de service va fi bucuros să vă elaboreze un buget al costurilor.
  - Vom lua în considerare numai dispozitivele care au fost livrate curate, complete, cu condiția ca acestea să fie ambalate corespunzător și să se facă plata. Dispozitivele trimise ca bunuri neplătite, ca bunuri voluminoase, cu transport special, nu vor fi acceptate.
  - În caz de cerere de garanție justificată, vă rugăm să contactați centrul nostru de service. Acolo veți primi informații suplimentare cu privire la prelucrarea cererilor.
  - Informații despre locațiile de service se găsesc la [www.hecht.cz](http://www.hecht.cz)
- Vă debarasăm gratuit de vechile dumneavoastră produse electrice.

## CONFIRMAREA FAMILIARIZĂRII CU UTILIZAREA PRODUSULUI

Denumirea produsului*	
Model*	
Data cumpărării*	
Nr. de serie al produsului*	
Cumpărător (nume, numele companiei), adresă*	
Confirm că am primit produsul complet funcțional împreună cu instrucțiunile și dovada de cumpărare de la un dealer oficial autorizat HECHT MOTORS și accept termenii acestei garanții.	
*A se completa de către vânzător	
Semnătura cumpărătorului/	Ștampila și semnătura/
<p><b>SERVICE CENTRAL / CENTRÁLNÍ SERVIS / CENTRÁLNY SERVIS / SERWIS CENTRALNY</b> HECHT MOTORS. s r.o., U Mototechny 131, 251 62 Tehovec, Tel: +420 323 601 347, Fax: +420 323 661 348, www.hecht.cz, servis@hecht.cz HECHT SK, spol. s r.o., Letisková 20, 971 01 Prievidza, Tel: +421 46 542 03 20, Fax: +421 46 542 72 07, www.hecht.sk, reklamacie@hecht.sk HECHT Polska sp. z o.o., ul. Mickiewicza 54, 66-450 Bogdaniec, Tel: 48 957 117 140, Fax: 48 957 117 141, www.hechtpolska.pl, info@hechtpolska.pl HECHT HUNGARY Kft., Il. Rakoczi Ferenc ut 323, 1214 Budapest, www.hecht.hu</p>	

## DECLARAȚIA DE CONFORMITATE

Noi, producătorul și deținătorul documentelor pentru eliberarea acestei "Declarații de conformitate":
<b>HECHT MOTORS s r.o., Za mlýnem 25/1562, 147 00 Praha 4, Czech Republic, IČO 61461661</b>
Declarăm pe propria răspundere următoarele
Produsul:
<b>Despicator de bușteni</b>
Denumire comercială și tip:
<b>HECHT 6500</b>
Model:
<b>65558</b>
Numărul de serie:
<b>201800001 - 201899999</b>
Procedura utilizată pentru evaluarea conformității:
<b>În conformitate cu Directiva 2006/42/EC</b>
Această declarație a fost emisă pe baza certificatului și a protocoalelor de măsurare ce aparțin de:
<b>TUV Rheinland (Shanghai) Co., Ltd., P.R.C.; Intertek Testing Services Shanghai, P.R.C.</b>
Această declarație de conformitate este emisă în conformitate cu Directivele UE:
<b>2014/30/EU; 2006/42/EC 2011/65/EU 2000/14/EC &amp; 2005/88/EC</b>
Următoarele norme armonizate sunt utilizate pentru garanție conformității, împreună cu normele și reglementările naționale:
<b>EN 609-1: 1999; EN 60204-1: 2006; EN 55014-1: 2017; EN 55014-2: 2015; EN 61000-3-2: 2014; EN 61000-3-11: 2000; EN 62321</b>
<b>Confirmăm prin prezenta că:</b>
- acest produs, definit prin informațiile de mai sus, este în conformitate cu cerințele de bază menționate în reglementările guvernamentale și cerințele tehnice și oferă siguranță pentru o utilizare obișnuită, contingent pentru utilizarea stabilită de producător;
- au fost luate măsuri pentru a asigura conformitatea tuturor produselor introduse pe piață cu documentația tehnică și cerințele reglementărilor tehnice
În Praga, la data de:
<b>15.03.2018</b>
Nume:
<b>Rudolf Runštuk</b>
Titlu: Director executiv