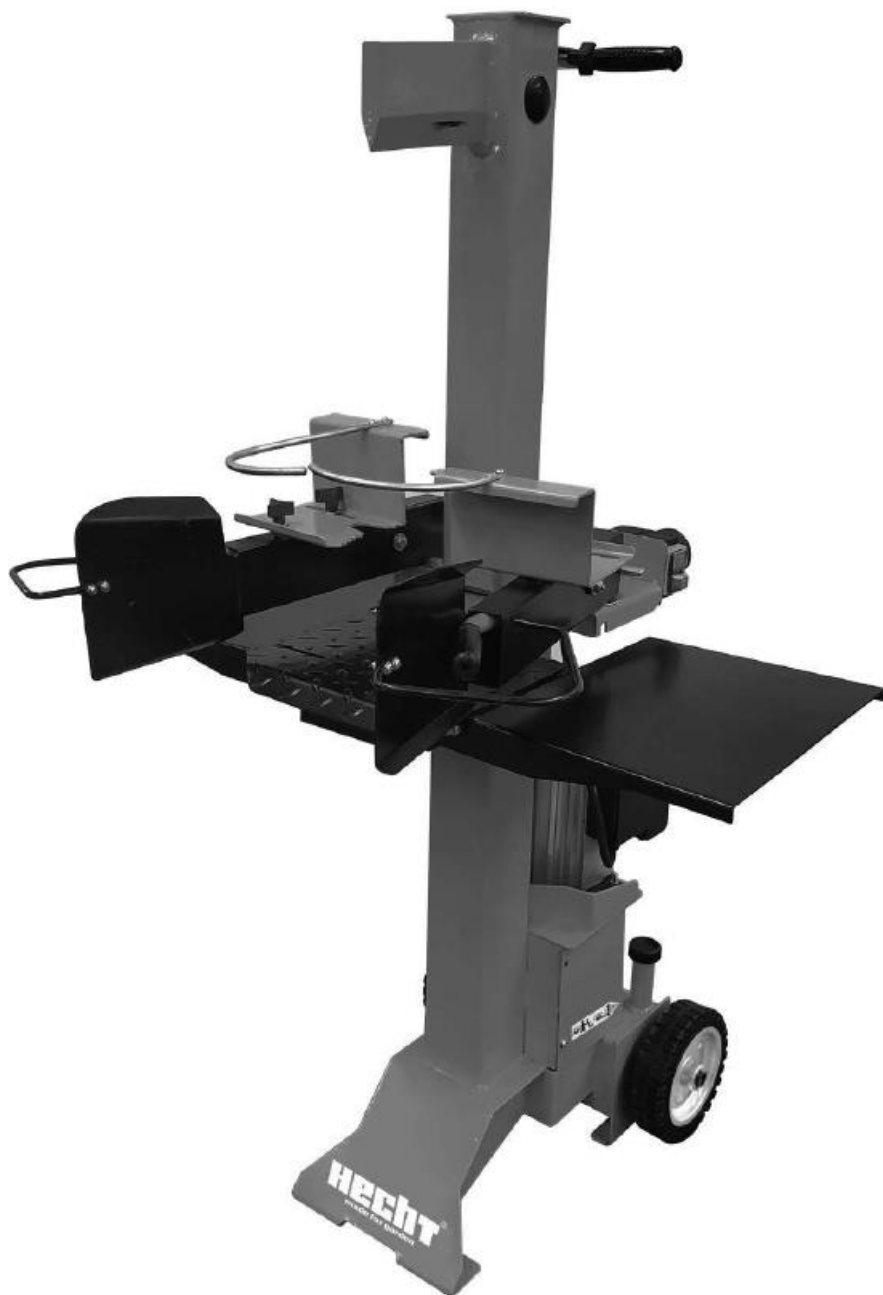


Instrucțiuni de utilizare pentru despicător de bușteni vertical















HECHT 6070





















FELICITĂRI PENTRU ACHIZIȚIONAREA PRODUSULUI MARCA HECHT. Acest manual conține informații importante despre siguranță, instalare, utilizare, întreținere, depozitare și depanare. Păstrați instrucțiunile într-un loc sigur pentru a putea găsi informațiile pe viitor sau pentru fi utile altor utilizatori. Având în vedere dezvoltarea tehnologică constantă și adaptarea la cele mai noi standarde de exigență ale UE, pot apărea unele diferențe în acest manual, fără o notificare prealabilă. Fotografiiile sunt doar în scop ilustrativ și este posibil să nu se potrivească exact cu produsul în sine. Nu este posibil să se exercite orice acțiune în justiție legată de manualul de utilizare. Pentru orice nelămurire, contactați importatorul sau distribuitorul.

SIMBOLURI DE SIGURANȚĂ.....
SPECIFICAȚII.....
DESCRIEREA PRODUSULUI.....
GHID DE ILUSTRAȚII.....
ACCESORII RECOMANDATE.....
MANUAL DE UTILIZARE.....
CONFIRMAREA FAMILIARIZĂRII CU UTILIZAREA PRODUSULUI.....
DECLARAȚIA DE CONFORMITATE.....

SIMBOLURI DE SIGURANȚĂ

	<p>Produsul dvs. trebuie folosit cu atenție. În acest sens, au fost amplasate etichete pe produs, pentru a vă reaminti în imagini principalele precauții ce trebuie luate în timpul utilizării. Semnificația lor este explicată mai jos.</p>
	<p>Aceste etichete sunt considerate o parte a produsului și nu pot fi îndepărtate sub nicio formă de pe produs.</p> <p>ATENȚIE: Păstrați simbolurile de siguranță clare și vizibile pe produs. Înlocuiți simbolurile dacă lipsesc sau sunt ilizibile.</p>
	<p>Înțelegerea corespunzătoare a acestor simboluri vă va permite să folosiți produsul mai bine și mai sigur. Vă rugăm să le citiți și să le rețineți semnificația.</p>
	<p>Următoarele simboluri de avertizare vă reamintesc de măsurile de precauție pe care trebuie să le luați când folosiți produsul</p>
	<p>Citiți manualul de instrucțiuni</p>
	<p>Folosiți protecție pentru ochi și urechi</p>
	<p>Folosiți mănuși de protecție</p>
	<p>Purtați încălțăminte anti-derapantă</p>
	<p>Atenție! Tensiune periculoasă!</p>
	<p>Nu folosiți produsul în ploaie și nu-l lăsați în exterior când plouă.</p>
	<p>Nu curățați, nu reparați și nu ajustați acest produs în timpul utilizării.</p>
	<p>Nu demontați sau dezactivați dispozitivele de siguranță.</p>
	<p>Uleiul poate produce un incendiu și poate exploda. Fumatul și focul deschis sunt strict interzise.</p>
	<p>Acest produs a fost conceput pentru a fi utilizat de către o singură persoană.</p>
	<p>Păstrați la o distanță sigură persoanele din jur și animalele domestice.</p>
	<p>Pericol de leziuni personale! Părți ale corpului sau îmbrăcămintea pot fi prinse la piesele în mișcare.</p>
	<p>Păstrați curățenia la locul de utilizare! Dezordinea poate cauza producerea unor accidente.</p>
	<p>Utilizați întotdeauna despicătorul pe un teren uscat, solid și drept. Nu utilizați niciodată produsul pe suprafețe alunecoase, ude, noroioase sau înghețate.</p>

	Debarasați corespunzător uleiul vechi (la un centru de debarasare local). Uleiul vechi nu trebuie să fie turnat pe sol sau în canalizare, sau amestecat cu alte deșeuri.
	Deconectați întotdeauna produsul de la priză înainte de a-l curăța, verifica sau dacă este deteriorat sau cablul este încălzit.
	Păstrați întotdeauna cablul la distanță de sursele de căldură, uleiuri sau margini ascuțite. Scoateți ștecherul din priză în cel mai scurt timp în situația în care cablul este deteriorat sau încălzit.
	Protejați-vă picioarele de bucățile de lemn în cădere.
	Nu îndepărtați buștenii blocați cu mâinile.
	Risc de tăiere și zdrobire! Nu atingeți niciodată zonele periculoase când lama de despicare este în mișcare.
	Tensiune nominală
	Diametrul maxim al buștenilor
	Forța de despicare maximă
	Putere motor
	Lungimea maximă a bușteanului
	Greutate
	Când utilizați acest despicator, nu vă așezați mâinile sub cuțitul de despicare.
	Înainte de orice operațiune, vă rugăm să destrângeți șurubul tubular. Strângeți înainte de transport.
	Pentru a transporta produsul, prindeți mânerul și înclinați ușor despicatorul spre dvs. Nu transportați produsul în poziția orizontală.
	Înainte de a manevra controlul cu două mâini, citiți cu atenție instrucțiunile de utilizare.
IP54	Nivelul de protecție
	Nu debarasați produsele electrice împreună cu resturile menajere.
CE	Produsul este în conformitate cu standardele UE în vigoare.

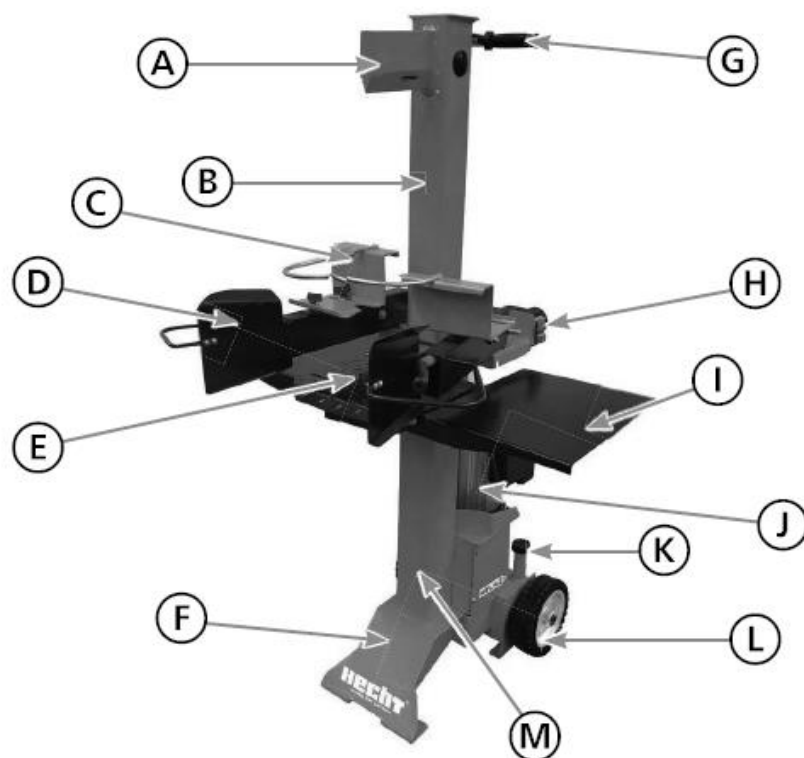
	Date LWA cu privire la nivelul acustic în dB
IAN	Numărul articolului de identificare

SPECIFICAȚII

Tensiunea nominală	230 V ~
Frecvența nominală	50 Hz
Puterea nominală S6 (40 %)*	3000 W
Clasa de protecție	IP 54
Forța maximă	7 t
Presiunea uleiului hidraulic	25,2 MPa
Diametrul bușteanului	80 - 300 mm
Lungimea bușteanului	100 – 550 mm
Greutatea produsului	98,2 kg
Turația motorului (rpm)	2800 min.⁻¹
Cursa penei	495 mm
Capacitatea rezervorului de ulei hidraulic	3,5 l
Ulei hidraulic	HLP 22
Ulei hidraulic recomandat	HECHT HC22
Condiții de utilizare	+ 5°C - + 40°C
Nivelul de presiune acustică măsurat la locul utilizării	L_{PA} = 78,8 dB (A)
Specificațiile pot suferi modificări fără o notificare în prealabil	
* Utilizare continuă cu solicitare intermitentă (4 min. de solicitare - 6 min. de ralanti)	

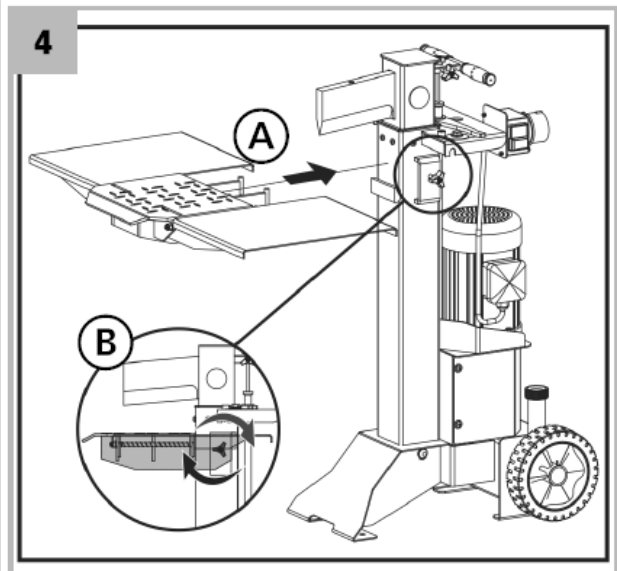
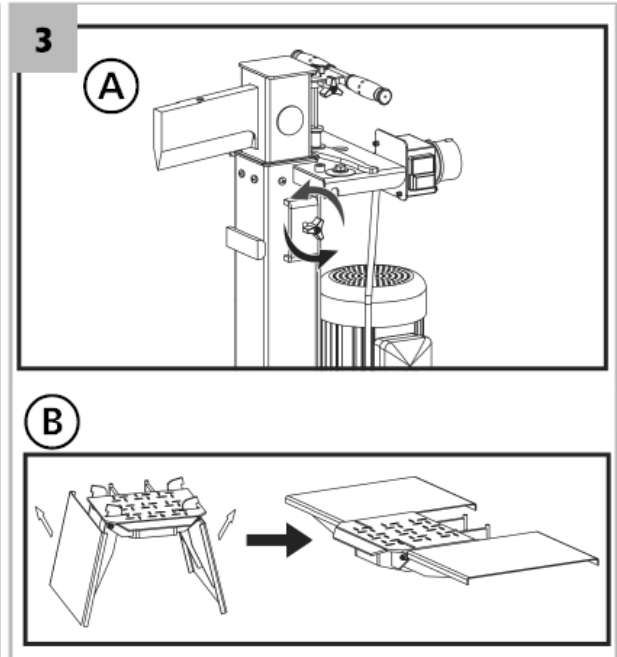
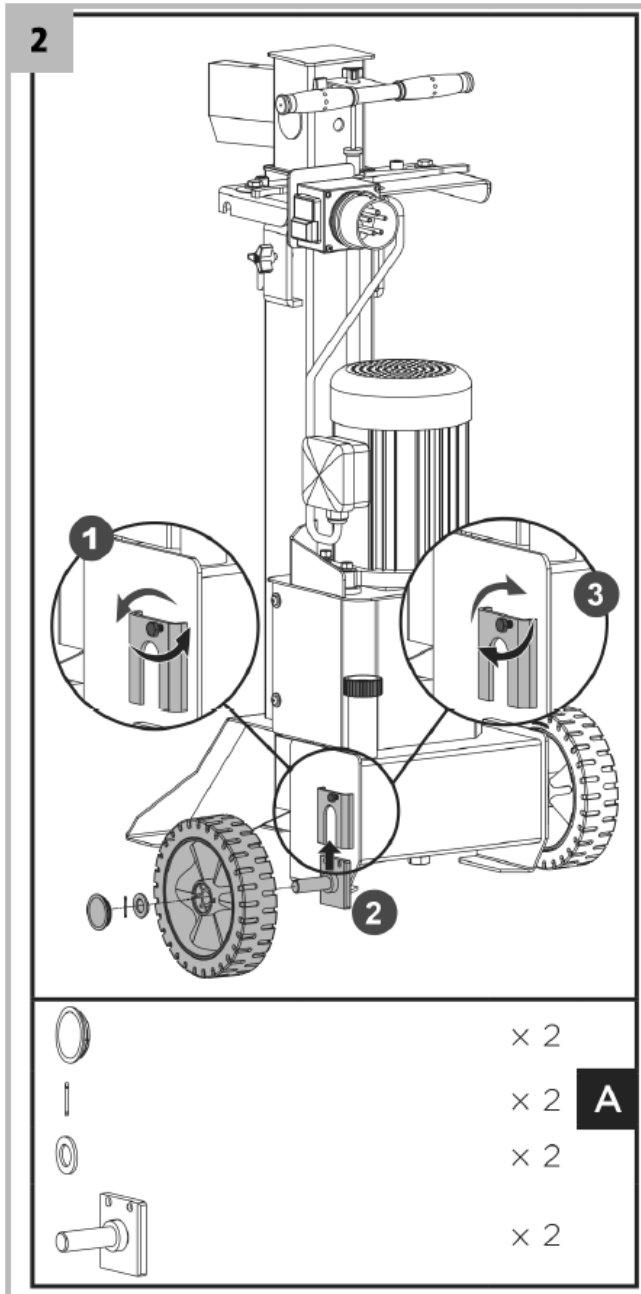
DESCRIEREA PRODUSULUI

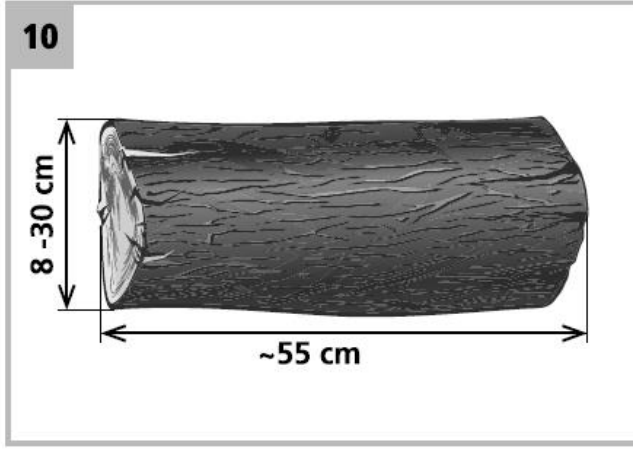
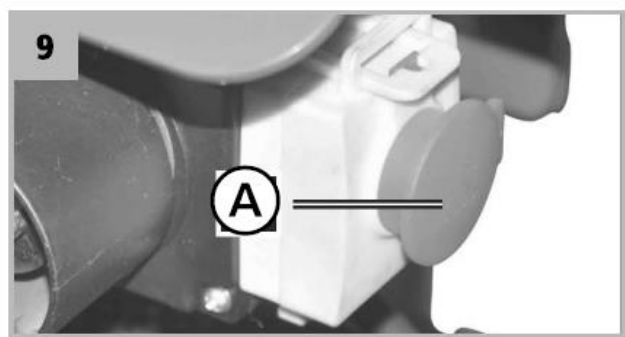
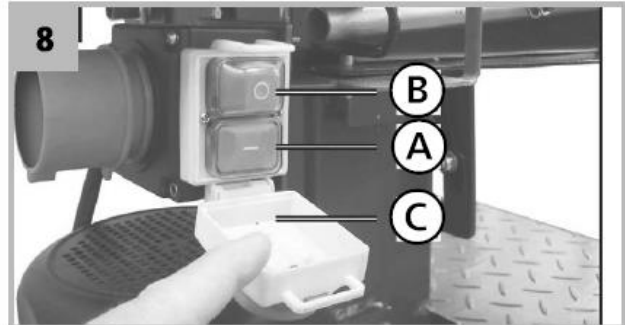
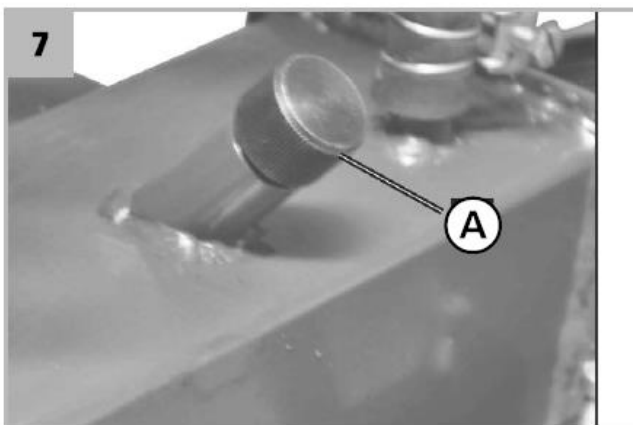
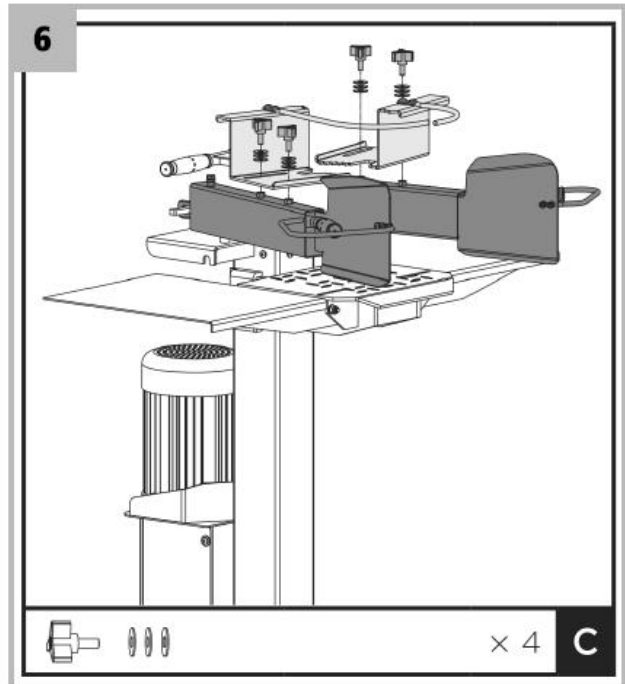
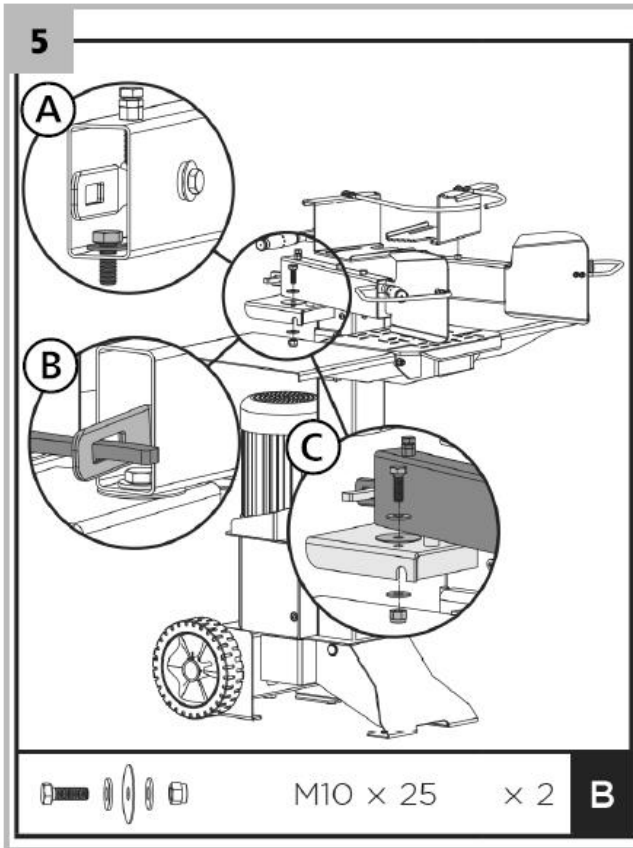
1



- A. Pană
- B. Stâlp telescopic
- C. Mecanism pentru control cu două mâini
- D. Braț de control cu mâner
- E. Placa de suport a bușteanului
- F. Baza
- G. Mânerul superior
- H. Comutator
- I. Plăcile de susținere a bușteanului
- J. Motor
- K. Bolț de golire a uleiului / joă
- L. Roți
- M. Corpul produsului

GHID DE ILUSTRAȚII





ACCESORII RECOMANDATE

HECHT 900106 - OCHELARI DE SIGURANȚĂ
HECHT 900102 - CĂȘTI DE PROTECȚIE
HECHT 900507 - ÎNCĂLȚĂMINTE DE SIGURANȚĂ
HECHT 900107 - MĂNUȘI DE PROTECȚIE
HECHT HC22 - ULEI HIDRAULIC
HECHT 000681 – PANĂ PENTRU DESPICARE TRANSVERSALĂ

MANUAL DE UTILIZARE

CONȚINUT

SIMBOLURI DE SIGURANȚĂ

SPECIFICAȚII

DESCRIEREA PRODUSULUI

GHID DE ILUSTRAȚII

ACCESORII RECOMANDATE

CONDIȚII DE UTILIZARE

PREGĂTIRE

INSTRUCȚIUNI DE SIGURANȚĂ

PREGĂTIRE

SIGURANȚA ELECTRICĂ

CERINȚE ELECTRICE

SCHIMBAREA DIRECȚIEI DE ROTAȚIE

ECHIPAMENTUL DE PROTECȚIE

MĂSURI DE PREVENIRE ȘI PRIMUL AJUTOR

RISCURI REZIDUALE

DESPACHETAREA

ASAMBLAREA

INSTALAREA PRODUSULUI

VERIFICAREA/COMPLETAREA CU ULEI HIDRAULIC

PRESIUNEA

ÎNAINTE DE A PORNI

UTILIZAREA

PORNIREA

UTILIZAREA

ÎNTREȚINERE ȘI DEPOZITARE

PLANUL DE ÎNTREȚINERE

CURĂȚAREA

SCHIMBAREA ULEIULUI HIDRAULIC

ASCUȚIREA PANEI DE DESPICARE

DEPOZITARE

TRANSPORT

DEPANARE

**SERVICE SI PIESE DE SCHIMB
DEBARASARE
GARANȚIA PRODUSULUI
CONFIRMAREA FAMILIARIZĂRII CU UTILIZAREA PRODUSULUI
DECLARAȚIA DE CONFORMITATE**

Acordați o atenție deosebită instrucțiunilor evidențiate mai jos:

⚠️ AVERTIZARE! Acest cuvânt de avertizare indică o situație ce se poate dovedi periculoasă și avea ca rezultat moartea sau o accidentare serioasă, dacă nu este respectat.

⚠️ ATENȚIE: Un cuvânt de avertizare. Dacă nu se respectă instrucțiunile, vă avertizăm cu privire la un posibil pericol de lezionare minoră și/sau deteriorarea produsului și a proprietății.

❗ Mesaj important.

ℹ️ Notă: Furnizează informații utile.

CONDIȚII DE UTILIZARE

ATENȚIE! VĂ RUGĂM SĂ CITIȚI INSTRUCȚIUNILE DE UTILIZARE! Citiți toate instrucțiunile înainte de utilizare. Acordați o atenție deosebită instrucțiunilor de siguranță.

ATENȚIE! NERESPECTAREA INSTRUCȚIUNILOR ȘI A MĂSURILOR DE SIGURANȚĂ POATE AVEA CA REZULTAT DETERIORAREA PRODUSULUI SAU ACCIDENTĂRI SERIOASE, CHIAZ FATALE.

Dacă observați deteriorări din timpul transportului sau despachetării, anunțați-vă imediat furnizorul. **NU UTILIZAȚI PRODUSUL.**

CONDIȚII DE UTILIZARE SPECIFICE

Acest produs este aprobat exclusiv pentru uz:

- pentru a despica lemn de foc după cum este descris în aceste instrucțiuni,
- în conformitate cu instrucțiunile descrise și cele de siguranță specificate în acest manual de utilizare

Orice altă utilizare nu este conform scopului prevăzut.

Dacă produsul este utilizat în alt scop decât cel pentru care a fost conceput sau se fac modificări neautorizate, garanția legală și responsabilitatea legală pentru defecte, precum și răspunderea din partea producătorului va fi anulată.

Nu suprasolicitați produsul! A se utiliza doar la puterea la care a fost conceput. Un produs conceput pentru un anumit scop va avea performanțe mai bune și este mai sigur decât unul care are o funcție asemănătoare. De aceea, utilizați întotdeauna produsul potrivit pentru un anumit scop.

Vă rugăm să rețineți că produsul nostru nu a fost proiectat pentru utilizarea în aplicații comerciale sau industriale. Garanția va fi anulată dacă produsul este utilizat în aplicații comerciale sau industriale, afaceri sau în scopuri asemănătoare.

Atunci când este necesar, respectați îndrumările și reglementările legale pentru a preveni un accident în timpul utilizării.

ATENȚIE! Nu utilizați niciodată produsul dacă în apropiere sunt alte persoane, mai ales copii sau animale de companie.

Utilizatorul este responsabil pentru daunele cauzate terților și proprietății acestora.

ATENȚIE! Păstrați acest manual la îndemână, pentru a-l putea reciti mai târziu, ori de câte ori aveți o întrebare. Dacă nu înțelegeți una dintre aceste instrucțiuni, contactați dealer-ul dvs. Dacă produsul este împrumutat altei persoane, trebuie să includeți și manualul.

PREGĂTIRE

Toți utilizatorii trebuie să primească o instruire corespunzătoare cu privire la utilizarea, ajustarea și utilizarea produsului, inclusiv operațiunile interzise.

ATENȚIE! Acest produs nu este conceput pentru a fi utilizat de acele persoane cu capacități fizice, senzoriale sau mentale reduse, lipsite de experiență și cunoștințe - decât dacă aceștia sunt supravegheați de o persoană responsabilă pentru siguranța lor sau dacă persoana respectivă a învățat să utilizeze produsul. Produsul nu a fost conceput pentru a fi utilizat de copii și persoane cu o mobilitate redusă și cu o condiție fizică slabă. Le recomandăm femeilor însărcinate să contacteze un doctor înainte de a utiliza acest produs.

• Respectați reglementările naționale/locale cu privire la orele de lucru (vă rugăm să contactați autoritățile locale).

INSTRUCȚIUNI DE SIGURANȚĂ

ATENȚIE! Nerespectarea acestor instrucțiuni poate avea ca rezultat un șoc electric, un incendiu și/sau leziuni grave.

Utilizarea unor alte accesorii sau atașamente decât cele specificate în manualul de utilizare, poate cauza leziuni.

- Familiarizați-vă cu produsul dvs. Citiți cu atenție manualul de instrucțiuni. Obișnuiți-vă cu aplicările și limitele sale, precum și pericolele implicate atunci când se utilizează acest produs. Familiarizați-vă cu controalele produsului și modul în care trebuie să le utilizați.
- Fiți atenți în timpul lucrului, concentrați-vă la ceea ce faceți și folosiți-vă bunul simț.
- Dacă produsul nu este utilizat, acesta trebuie depozitat într-un loc uscat și sigur, unde să nu fie la îndemâna copiilor.
- Nu trageți niciodată de ștecher pentru a-l deconecta de la priză. Păstrați cablul de alimentare la distanță de căldură, grăsime sau margini ascuțite.
- Deconectați întotdeauna produsul de la priză înainte de a-l repara, când schimbați accesorii și când produsul nu este utilizat.

- Asigurați-vă că produsul este în poziția "OFF" atunci când îl conectați la priză.
- Dacă produsul este utilizat în exterior, folosiți doar un prelungitor conceput pentru uz exterior și marcat corespunzător.
- Acordați atenție la ceea ce faceți, concentrați-vă la ceea ce faceți și nu lucrați cu produsul dacă sunteți obosiți, sub influența alcoolului, a drogurilor sau a unei medicații.
- Comutatoarele defecte trebuie adresate unui service de reparații autorizat pentru a fi înlocuite.
- Nu utilizați acest produs dacă nu-l puteți porni sau opri de la comutator.
- Produsul a fost conceput în conformitate cu cerințele și standardele de siguranță aplicabile. Toate reparațiile trebuie realizate doar de o persoană calificată iar piesele de schimb trebuie înlocuite cu unele originale, în caz contrar utilizatorul poate fi pus în pericol.
- Un moment de neatenție în timpul utilizării poate duce la pierderea controlului asupra produsului.
- Nu utilizați acest produs dacă sunteți obosiți, bolnavi sau sub influența alcoolului, a drogurilor sau a anumitei medicații.
- Nu vă aplecați prea departe. Păstrați-vă în permanență echilibrul. Acest lucru vă va permite să aveți un control mai bun asupra produsului în situații neașteptate.
- Îndepărtați orice cheie de reglare sau cheie înainte de a porni aparatul. O cheie lăsată atașată la o componentă rotativă a aparatului poate provoca accidente.
- Îmbrăcați-vă corespunzător. Nu purtați haine largi sau bijuterii. Păstrați-vă părul, îmbrăcămintea și mănușile departe de piesele în mișcare. Hainele largi, bijuteriile sau părul lung pot fi prinse între piesele în mișcare.
- O utilizare prelungită a produsului poate duce la probleme de circulație sanguină în mâini, din cauza vibrațiilor. Aceste efecte pot fi înrăutățite de temperaturile ambientale scăzute și/sau dacă strângeți mânerul prea tare. Perioada de utilizare poate fi prelungită dacă purtați mănuși corespunzătoare sau luați pauze cu regularitate. Faceți pauze de lucru frecvente. Limitați perioada de expunere pe parcursul unei zile.
- Utilizați produsul pe o suprafață solidă, dreaptă, într-o zonă deschisă (de ex. nu în apropierea unui perete sau obiect solid).
- Păstrați zona de lucru fără obstacole cum ar fi bușteni, lemn crăpat, etc.
- Nu vă puneți mâinile în zona de despicare.
- Produsul poate fi utilizat doar de o singură persoană. Operațiunea de despicare este concepută pentru o singură persoană. Dacă este posibil să vă ajute un asistent, doar o singură persoană trebuie să fie în controlul operațiunii de despicare.
- Produsul trebuie utilizat cu ambele mâini. Nu blocați niciodată mecanismul de declanșare sau piesele acestuia.
- Înainte de începerea lucrului, verificați furtunurile și țevile hidraulice și testați funcționalitatea sistemului de oprire a produsului.
- Utilizați întotdeauna echipamentul pentru a prinde bușteni cu toate despicătoarele verticale.
- Tăiați lemnul doar în direcția texturii acestuia. Nu introduceți niciodată bușteni contra direcției texturii (de exemplu, pentru a le separa).
- Când despicați lemn tăiat, bușteni tăiați neregulat, crengi, etc. există un risc implicat de proprietățile mecanice ale unui astfel de lemn. Despicarea unui astfel de lemn fiind imprevizibilă, există riscul de aruncare, blocare, zdrobire, etc.)
- Nu introduceți lemn care conține cuie, șuruburi, frânghii prinse, pietre și altele asemănătoare.
- Îndepărtați un buștean blocat doar atunci când motorul este oprit, care apoi trebuie securizat pentru a nu porni accidental (deconectat de la sursă, deconectând cablul bujiei).
- Nu lăsați produsul în funcțiune nesupravegheat.
- Păstrați-vă întotdeauna echilibrul și o poziție dreaptă. Nu vă aplecați peste produs. Nu stați la un nivel mai înalt decât baza produsului când introduceți material în produs.
- Stați întotdeauna la distanță de zona de evacuare când produsul este în funcțiune.

- Când încărcați material la produs, aveți grijă ca acesta să nu conțină piese metalice, pietre, sticle, conserve sau alte obiecte străine.
- Dacă produsul începe să scoată zgomote neobișnuite sau vibrații, opriți imediat motorul și produsul. Procedați în felul următor:
 - Verificați dacă există daune;
 - Verificați ca toate piesele să fie strânse și strângeți-le dacă este necesar;
 - Reparați sau înlocuiți orice piesă deteriorată cu altele originale.
- Păstrați motorul curat de rumeguș și alte reziduuri, pentru a preveni orice daune sau riscul de incendiu.
- Solicitați ajutor medical imediat, dacă au fost cauzate leziuni din cauza unei scurgeri de ulei hidraulic.
- Asigurați-vă că furtunurile hidraulice nu ating o piesă fierbinte sau mobilă, acolo unde există riscul de a fi deteriorate. Furtunurile trebuie așezate la distanță de motor și zona de despicare.

PREGĂTIREA

- Asigurați-vă că produsul este într-o stare bună, verificați toate șuruburile, piulițele și alte accesorii, să fie strânse iar apărătoarea la locul ei. Înlocuiți etichetele ilizibile.
- Păstrați toate apărătorile și deflectoarele montate la locul lor și într-o stare bună.
- Îndepărtați reziduurile acumulate din zona tobei de eșapament și a cilindrului. Verificați toba să nu prezinte crăpături, rugină sau alte daune.
- Verificați produsul înainte de fiecare utilizare pentru a stabili dacă piesele sunt uzate sau deteriorate. Înlocuiți-le dacă este cazul.

SIGURANȚA ELECTRICĂ

ATENȚIE! Nu conectați sau nu atingeți un cablu deteriorat înainte de a-l deconecta de la priză. Un cablu deteriorat poate cauza un șoc electric. Dacă sursa de alimentare este deteriorată, trebuie înlocuită într-un service autorizat. Astfel, veți evita situațiile periculoase.

- Protejați-vă de un șoc electric.
- Protejați cablul și prelungitorul de căldură, lichide corozive și margini ascuțite. Când deconectați de la priză, nu trageți de cablu.
- Nu expuneți produsul la ploaie și nu-l utilizați în condiții de umezeală sau întunecoase.
- Nu utilizați produsul în zona unde există riscul producerii unui incendiu sau a unei explozii.
- Nu manipulați niciodată cablul de alimentare trăgând de acesta atunci când doriți să deconectați ștecherul de la priză.
- Verificați cu regularitate cablul de alimentare dacă prezintă semne de deteriorare sau învechire.
- Evitați pornirea accidentală.
- Utilizați doar prelungitoare cu o secțiune suficientă, care sunt aprobate pentru acest tip de utilizare și marcate corespunzător.
- Derulați complet cablul înainte de a utiliza produsul.
- Preveniți căderea de obiecte mici în produs.
- Nu utilizați produsul dacă nu-l puteți porni și opri cu ușurință de la comutator.
- Nu utilizați niciodată forță brută când utilizați produsul.
- Construcția produsului a fost realizată în conformitate cu cerințele de siguranță aplicabile.
- Deconectați de la sursa de alimentare (scoțând ștecherul din priză):

- Întotdeauna, atunci când produsul este nesupravegheat
- Înainte de eliminarea unui blocaj
- Înainte de a verifica, de a curăța sau de a lucra la produs
- După ciocnirea cu un alt obiect
- Întotdeauna, când produsul începe să vibreze în mod nejustificat
- Când îl transportați

CERINȚE ELECTRICE

Având un motor în 3 faze de 400V/ 50Hz, despicătorul de bușteni trebuie să fie conectat la standardul de 400V / 50Hz. Alimentarea electrică trebuie să aibă un dispozitiv de curent rezidual (RCD) cu un curent de eliberare de 30 mA. Cablul și prelungitorul trebuie să aibă 5 fire = 3P + N + PE (3/N/PE). Conexiunea la rețea trebuie să aibă o siguranță de min. 16 A. Cablurile electrice de din cauciuc trebuie să respecte EN60245 și sunt întotdeauna marcate cu simbolul H 07 RN.

Notă: *Conectați produsul doar la o priză care a fost verificată corespunzător. Verificați la tabloul electric sau chemați un electrician dacă aveți nelămuriri cu privire la conexiunea locuinței dvs. dacă îndeplinește aceste cerințe.*

SCHIMBAREA DIRECȚIEI DE ROTAȚIE

În funcție de ordinea fazelor, este posibil ca motorul electric să o ia în direcția greșită - contrar săgeții atașate la motor. Dacă motorul electric se rotește în direcția greșită, pana de despicare nu se va deplasa iar despicătorul nu poate fi utilizat. Există riscul unei deteriorări ireversibile și trebuie realizată o schimbare a secvenței fazelor:

1. Deconectați cablul de alimentare de la priza produsului.
2. În priza produsului, rotiți pini la 180° cu o șurubelniță plată, care sunt din plastic, iar segmentul de rotație este dotat cu o canelură. (vedeți imaginea).
3. Conectați cablul și porniți produsul.

Notă: *Pinii nu trebuie să se întoarcă niciodată invers. Raza de mișcare pentru schimbarea fazei este de numai 180 de grade înainte și înapoi.*

PRELUNGITORUL

- Utilizați întotdeauna o sursă cu o izolație dublă și cu parametri ce corespund cu consumul de energie al produsului. Secțiunea transversală minimă a cablului trebuie stabilită în funcție de curentul sau puterea afișată pe eticheta produsului. Nu trebuie să luați în considerare doar sarcina, ci și lungimea prelungitorului și tipul de siguranță.
- Poziționați cablul de alimentare în așa fel încât să nu interfereze cu munca și nu se deterioreze.
- Utilizați doar prelungitoare cu cauciuc, având o secțiune transversală suficientă și desfășurate complet.

Secțiunile transversale minime ale prelungitorului destrâns complet:

- până la 6 A inclusiv: > 0.75 mm²;
- până la 10 A inclusiv: > 1.0 mm²;
- până la 16 A inclusiv: > 1.5 mm²;

Lungimea maximă a cablului în funcție de secțiunea transversală:

Secțiunea transversală a cablului (mm ²)	0,75	1	1,5	2,5
Lungimea maximă posibilă	30	40	60	100

- Sarcina maximă corespunzătoare a prelungitorului trebuie să fie întotdeauna indicată pe etichetă.
- Utilizați doar cabluri pentru exterior, de preferabil colorate, ușor vizibile. Acest lucru va reduce riscul de a deteriora cablul accidental.

ECHIPAMENTUL DE PROTECȚIE

- Purtați protecție adecvată pentru ochi! În timpul utilizării produsului se pot proiecta obiecte străine care să ajungă la ochi și să producă leziuni grave. Ochelarii obișnuiți nu oferă o protecție suficientă deoarece nu au sticlă de protecție specială și nu acoperă suficient pe lateral.
- Purtați echipament de protecție împotriva zgomotului! Impactul zgomotului poate să vă afecteze auzul sau chiar să vi-l pierdeți. Luați pauze de lucru frecvente. Limitați perioada de expunere dintr-o zi.
- Purtați întotdeauna încălțăminte groasă cu tălpi anti-derapante. Există riscul de a vă răni la picioare sau de a aluneca pe pante umede sau alunecoase. Acest lucru vă va proteja de leziuni și va asigura păstrarea echilibrului în timpul mersului.
- Purtați mănuși de protecție.
- Un echipament de siguranță cum ar fi o mască de praf sau o cască tare folosit în condiții potrivite, vor reduce riscul de leziuni personale.

MĂSURI DE PREVENIRE ȘI PRIMUL AJUTOR

Notă: vă recomandăm să aveți la dvs:

- Un extingtor corespunzător (spumă, zăpadă, pudră, halotron).
- Trusă de prim ajutor complet echipată, la îndemâna utilizatorului sau a persoanei care îl însoțește.
- Telefon mobil sau un alt produs pentru apelarea rapidă a unui serviciu de urgență
- **O persoană însoțitoare familiarizată cu principiile de prim ajutor. Persoana care vă însoțește trebuie să păstreze distanța de siguranță față de zona de lucru, dar trebuie să vă poată vedea în orice moment.**
- **În caz de leziuni, procedați întotdeauna în conformitate cu principiile de prim ajutor.**
- Dacă cineva se **taie**, acoperiți rana cu un bandaj curat (din pânză) și apăsați ferm pentru a opri sângerarea.
- Când se produce un **șoc electric**, trebuie să puneți accentul pe siguranță și eliminarea riscurilor pentru persoanele din echipajul de intervenție. Persoana afectată rămâne de obicei în contact cu echipamentul electric (sursa lezionării) din cauza spasmelor musculare cauzate de șocul electric. Procesul traumatic continuă în acest caz. De aceea, este necesar să **OPRIȚI MAI ÎNTÂI PRODUSUL** prin orice mijloc posibil. Apoi **CONTACTAȚI O AMBULANȚĂ** sau alte servicii profesionale, apoi **OFERIȚI PRIMUL AJUTOR!** Asigurați-vă că sunt eliberate căile respiratorii, verificați respirația, pulsul, așezați persoana afectată în poziție dreaptă pe spate, aplecați-i capul și deschideți falca de jos. Dacă este necesar, începeți procesul de respirație artificială la plămâni și masaj al inimii.
- Nu permiteți ca **uleiul hidraulic să intre în contact** cu pielea. Păstrați uleiul la distanță față de ochi. Dacă uleiul intră în contact cu ochii, spălați-vă imediat cu apă curată. Dacă iritația persistă, consultați imediat un medic.

ÎN SITUAȚIA UNUI INCENDIU:

- Dacă motorul ia foc sau iese fum de la acesta, opriți produsul și distanțați-vă undeva unde să fiți în siguranță.
- Pentru a opri incendiul, utilizați un extingtor corespunzător (CO², Pudră Uscată, halotron).
- **NU VĂ PANICAȚI.** O reacție de panică poate cauza mai multe daune.

RISCURI REZIDUALE

Chiar dacă produsul este utilizat în conformitate cu instrucțiunile, este imposibil de eliminat toate riscurile asociate cu funcționarea sa. Următoarele riscuri pot să apară, riscuri rezultate din construcția sa:

- Pericole mecanice și pericole legate de piese ale produsului sau piese de prelucrat cauzate de formă, locație, greutate, rezistență și rezistență mecanică.
- Pericol legat de compresie, rupturi, tăieturi (cum ar fi leziuni), înfășurări, trageri sau prinderi.
- Pericol de injectare, pulverizare sau stropire cu lichid sub presiune.
- Pericol electric cauzat de contactul cu piese sub tensiune înaltă (contact direct) sau cu piese de schimb, care au fost sub o înaltă tensiune din cauza unor defecțiuni ale dispozitivului (contact indirect).
- Pericole cauzate de nerespectarea principiilor ergonomice la utilizarea produsului cu privire la o poziție nesigură sau o solicitare excesivă, anatomia mâinii sau a piciorului, erori umane și comportament necorespunzător, lumină locală (lămpi), construcția sau poziția telecomenzilor.
- Pericole cauzate de pornirea neașteptată, depășirea neașteptată a turațiilor motorului, din cauza unei erori sau greșeli și pierderea funcționalității sistemului de control, restaurarea alimentării sau influențe externe asupra dispozitivului electric.
- Pericole cauzate de imposibilitatea de a opri produsul în cele mai bune condiții.
- Pericole cauzate de o defecțiune la alimentare, defecțiuni ale circuitului de control, a instalației sau erori în cablaje, dezintegrarea în timpul utilizării, pierderea stabilității / răsturnarea produsului, căderea, aruncarea de obiecte.
- Risc de zgomot care poate duce la pierderea auzului (surzenie) și alte tulburări fiziologice (de exemplu pierderea echilibrului, pierderea cunoștinței)
- Risc de vibrații (rezultând în daune vasculare și neurologice ale sistemului mână-braț, de exemplu, așa-numita "boală a degetelor albe").

ATENȚIE! Acest produs generează un câmp electromagnetic de intensitate mică. Acest câmp poate interfera în anumite circumstanțe cu implanturi medicale. Pentru a reduce riscul de accidente grave sau mortale, recomandăm persoanelor cu implanturi medicale să consulte medicul și producătorul.

DESPACHETAREA

- Verificați cu atenție toate piesele după demontarea cutiei de transport.
- Nu debarasați materialele de ambalare până când nu ați analizat cu atenție dacă a rămas în ele vreo piesă a produsului.
- Componentele ambalajului (pungi de plastic, agrafe, etc) nu trebuie lăsate la îndemâna copiilor; ar putea crea unele pericole. Nu permiteți copiilor să se joace cu pungile din plastic, cu foliile sau alte piese mici, pentru a evita pericolul de înghițire sau sufocare!
- Dacă observați daune în timpul transportului sau dacă pachetul este incomplet, anunțați-vă furnizorul imediat. Nu utilizați produsul!

- Vă recomandăm să păstrați ambalajul pentru o utilizare ulterioară. Materialele de ambalare trebuie să fie reciclate sau debarasate în conformitate cu legislația în vigoare. Sortați părțile ambalajului în funcție de material și predați-le centrelor de colectare corespunzătoare. Pentru mai multe informații, contactați autoritățile locale.

Accesoriile de fixare se pot destrânge în timpul transportului în interiorul pachetului.

CONȚINUTUL PACHETULUI:

Despicător de bușteni hidraulic (1x), pachet cu accesorii (1x), brațe de utilizare (2x), platformă fixă (1x), ax pentru roți (1x), roți (2x), instrucțiuni de utilizare (1x).

- **Accesoriile standard pot suferi modificări fără o înștiințare în prealabil.**
- Acest produs necesită asamblare. Produsul trebuie asamblat corespunzător înainte de a fi utilizat.

ASAMBLARE

ATENȚIE! Produsul trebuie deconectat de la priză în timpul instalării, ajustării, curățării, întreținerii sau când produsul nu este utilizat. Deconectarea produsului de la priză va preveni pornirea accidentală, care poate cauza leziuni grave.

ROȚI (IMAG. 2)

- Destrângeți șuruburile suportului axului roților de pe ambele părți pentru a introduce axul pe suport.
- Puneți axurile pe suporturile din partea de jos.
- Strângeți înapoi șuruburile.
- Puneți roțile și șaibele plate pe ax.
- Securizați șaibele cu ajutorul cuielor spintecate și deschideți cuiile spintecate.
- Instalați capacele.

PLACA DE SUPORT A BUȘTEANULUI

- Destrângeți șuruburile-fluture spre stânga. (imag. 3A)
- Deschideți placa suportului bușteanului și întindeți cele 3 părți într-un singur plan (imag. 3B).
- Introduceți placa de suport în brațele de pe coloana produsului (imag. 4A).
- Strângeți șurubul-fluture (imag. 4B).

DISPOZITIVUL DE CONTROL CU DOUĂ MĂINI

- Introduceți șurubul M10x25 cu o șaibă plată în deschizătura din brațul dispozitivului de control cu două mâini (imag. 5A).
- Introduceți capătul manetei în orificiul pătrat din capătul brațului. Dacă nu introduceți maneta corespunzător la braț, nu se va roti liber după asamblare. (imag. 5B).

- Așezați o șaibă plată, mare, pe suport și aliniați orificiile. Treceți filetul șurubului care a fost introdus anterior în braț prin șaiba mare și suport. Apoi, introduceți o altă șaibă plată și piuliță din cealaltă parte a suportului. Strângeți cu o cheie. (imag. 5C).
- Faceți același lucru pe partea cealaltă.

SUPORȚII BUȘTENULUI (CLEMELE C)

- Fixați și strângeți suportii bușteanului în poziția dorită cu ajutorul șuruburilor-fluture cu șaibe plate. Atașați cele 3 șaibe la fiecare șurub-fluture. (imag. 6).

INSTALAREA PRODUSULUI

Acest produs trebuie utilizat doar într-o locație ce îndeplinește următoarele condiții:

- Dreaptă, nealunecoasă
- Un loc uscat, protejat de ploaie și intemperii

Așezați produsul pe o suprafață orizontală (masă, suport, etc.) unde nu există alte obiecte și obstacole care pot restricționa utilizarea produsului și mișcările utilizatorului. Suprafața trebuie să fie echilibrată perfect, pentru a preveni alunecarea și căderea produsului în timpul utilizării.

ATENȚIE! Este necesar să verificați nivelul de ulei înainte de punerea în funcțiune a produsului.

Asigurați-vă că există o cantitate corespunzătoare de ulei. O cantitate insuficientă poate cauza deteriorarea pompei iar un nivel prea ridicat poate cauza supraîncălzirea sistemului cu presiune.

VERIFICAREA / COMPLETAREA CU ULEI HIDRAULIC

- Înainte de a completa cu ulei hidraulic, produsul trebuie să stea pe o suprafață dreaptă.
- Destrângeți bușonul de la rezervorul de ulei hidraulic.
- Verificați nivelul de ulei hidraulic cu joja de pe capacul rezervorului. (Cu coloana de despăcare în funcțiune, nivelul de ulei trebuie să fie între marcajele din partea de sus și cea de jos).
- Dacă este necesar, adăugați o cantitate corespunzătoare de ulei și repetați verificările.
- Porniți motorul și glisați înăuntru/afară pistonul de câteva ori pentru a aerisi sistemul hidraulic.
- Cu bușteanul introdus, verificați din nou nivelul uleiului hidraulic și completați dacă este necesar.
- Opriți motorul. Înșurubați bușonul.

ATENȚIE! NU ATINGEȚI capacul rezervorului cu ulei hidraulic atunci când motorul este în funcțiune sau este fierbinte. Uleiul fierbinte se poate scurge și cauza arsuri grave. Așteptați întotdeauna ca produsul să se răcească înainte de a detașa bușonul de la rezervorul cu ulei hidraulic.

ATENȚIE! Înainte de service, eliberați presiunea din sistem.

PRESIUNEA

NU REGLAȚI PRESIUNEA MAXIMĂ LIMITÂND ȘURUBUL!

O resetare neautorizată va cauza pompa hidraulică să nu elimine suficientă presiune de despicare sau SĂ DUCĂ LA O VĂTĂMĂRI GRAVE PRECUM ȘI DETERIORAREA PRODUSULUI. Șurubul de limitare a presiunii maxime este protejat de un capac din plastic și nu trebuie destrâns și ajustat.

ÎNAINTE DE A PORNI

CIRCULAȚIA AERULUI

- Înainte de a începe lucrul, trebuie să vă asigurați că există o circulație a aerului în rezervorul de ulei. Aerul trebuie să circule liber prin rezervor.
- Destrângeți capacul rezervorului de ulei de câteva ori.

ATENȚIE! Dacă aerul dilatat sau comprimat nu poate circula, va exista o solicitare disproporționată și se va cauza o deteriorare permanentă la întregul sistem hidraulic.

- Dacă a fost inclus în pachet un capac pentru valva funcțională, detașați capacul de transport și înlocuiți-l cu unul funcțional.
- În timpul transportului, trebuie să înlocuiți din nou capacele.
- Pentru siguranța dvs., și pentru a maximiza durata de service a echipamentului dvs., este important să verificați starea echipamentului înainte de utilizare.

De verificat întotdeauna înainte de a porni:

- Furtunurile hidraulice și nivelul uleiului hidraulic
- Dacă bușonul de la rezervorul de ulei hidraulic este destrâns
- Control per ansamblu: Asigurați-vă că nu există scurgeri, identificați piesele destrânse sau deteriorate
- Prelungitorul, ștecherul și comutatoarele
- Dacă suportul de despicare este lubrifiat suficient și dacă se mișcă fără dificultăți

ATENȚIE! Asigurați-vă că ați soluționat fiecare problemă identificată, sau adresați-vă unui service autorizat, înainte de a utiliza motorul. O întreținere necorespunzătoare a motorului, sau nerezolvarea unei probleme înainte de utilizare, poate cauza o defecțiune în care să fiți răniți grav sau chiar să vă pierdeți viața.

PUNEREA ÎN FUNCȚIUNE

În timpul primei utilizări, asigurați-vă că există aproximativ un metru liber disponibil peste cuțitul de despicare. Când despicătorul de bușteni este pornit, cuțitul de despicare se deplasează imediat în partea de sus a cursei automat. Asigurați-vă că există aproximativ 1 metru liber deasupra cuțitului de despicare.

PORNIREA / OPRIREA

- Deschideți carcasa comutatorului. (imag. 8C)
- Apăsăți butonul verde pentru a porni produsul. (imag. 8A)
- Apăsăți butonul roșu pentru a opri produsul. (imag. 8B)
- Apăsăți butonul de urgență în caz de urgență. (imag. 9A)

Notă: Înainte de fiecare utilizare, verificați funcționalitatea comutatorului on/off pornind și oprind produsul.

Repornirea de siguranță în situația unei întreruperi de curent (fără eliberare de tensiune).

În cazul unei defecțiuni la curent, o tragere accidentală a ștecherului sau când se defectează o siguranță, produsul este oprit automat. Pentru a-l porni din nou, apăsați din nou butonul verde de la comutator.

LUBRIFIEREA STÂLPULUI DE DESPICARE

Vă recomandăm să lubrifiați partea mobilă a stâlpului de despicare (partea unde cuțitul de despicare este atașat) în așa fel încât când se încrucișează, partea mobilă nu se prinde de piesa fixă în timpul împingerii bușteanului. Lubrifiați zona unde cele două piese se intersectează cu vaselină obișnuită.

UTILIZAREA

ATENȚIE! Produsul a fost conceput pentru a fi utilizat de o singură persoană, care trebuie să își folosească ambele mâini.

Produsul este utilizat doar de la tijele brațelor de control.

Este posibil să susțineți lemnul despicat cu picioarele de prindere ajustabile ale brațelor de control.

Deplasarea cuțitului de despicare este controlată de la mânere (tije) din interiorul brațelor de control.

- apăsând ambele mânere, cuțitul se deplasează în jos
- eliberând (susținând) o manetă, cuțitul se oprește în poziția actuală
- eliberând ambele manete, cuțitul revine în poziția inițială

Atenție! Feriți-vă de cuțitul de despicare în mișcare!

Nu țineți bușteanul în mâini pentru a-l despică! Utilizați suportii pentru bușteni (cleme C) de pe manetele de control ale dispozitivului de control cu două mâini. Utilizați întotdeauna o pană de despicare cu ambele mâini folosindu-vă de manetele de control.

INTRODUCEREA LEMNULUI

- Tăiați întotdeauna doar o bucată de lemn.
- Așezați întotdeauna bușteanul în poziția verticală pe masa de suport când mai aproape de stâlful despicătorului.
- După introducerea bușteanului de despicați în produs, nu mai puteți să-l țineți. De aceea, așezați-l ferm și constant.
- După introducerea lemnului și înainte de a începe acțiunea de despicați, așezați-vă la o distanță de siguranță față de zona de despicați. Există riscul de recul, mai ales când despicați lemn cu cioturi.
- Introduceți buștenii doar de-a lungul fibrei lemnului. Nu introduceți niciodată buștenii pentru a fi despicați transversal cu fibra lemnului.
- Dacă despicați un buștean tăiat oblic, introduceți-l diagonal către pana de despicați și vârful înclinării către despicător (în direcție opusă).

Pericol de accidentare din cauza unei mișcări neașteptate, bruște a bușteanului în timpul despicării acestuia.

- Dacă un buștean se blochează în cuțitul de despicați, opriți despicătorul înainte de a încerca să-l eliberați.
- Când eliberați un buștean blocat, nu vă introduceți mâinile în zona dintre acesta și masa de suport. După eliberarea bușteanului, nu încercați să despicați din nou în același loc. Încercați să-l despicați din nou în alt loc.
- Nu forțați despicătorul de bușteni aplicând presiune mai mult de 5 secunde. Cu o solicitare mai îndelungată, presiunea uleiului va cauza supraîncălzirea iar produsul poate fi deteriorat. Buștenii care nu pot fi despicați fără probleme, întoarceți-i și încercați să-i despicați într-o direcție diferită. Dacă un buștean nu poate fi despicați, înseamnă că duritatea acestuia depășește capacitățile produsului iar bușteanul trebuie îndepărtat pentru a proteja atât utilizatorul cât și produsul.
- Păstrați-vă mâinile și degetele la distanță de bușteni și crăpăturile care apar când bușteanul este despicați sau chiar la buștenii care nu s-au despicați. Pot să apară brusc crăpături și să vă zdrobească sau amputeze degetele.

DIMENSIUNILE BUȘTEANULUI DESPICAT

- Imaginea 10 indică dimensiunile maxime ale bușteanului de despicați. Diametrul bușteanului este decisiv: un buștean mic poate fi dificil de despicați dacă acesta are noduri sau irregularități; dacă lemnul are linii drepte, nu este dificil să despicați un buștean cu un diametru mai mare decât cel indicat (imag. 10). Este important să nu încercați să despicați în continuare un buștean dacă nu reușiți din prima încercare. Există riscul de deteriorare a pompei din cauza supraîncălzirii uleiului.

COBORÂREA CUȚITULUI DE DESPICARE

- Porniți motorul și apăsați ambele manete.
- Deplasați-l în poziția dorită.
- Eliberați o manetă.
- Dacă intenționați să depozitați produsul cu cuțitul coborât, opriți motorul.

SETĂRILE PENTRU DESPICAREA UNOR BUCĂȚI MAI MICI DE LEMN

- Opriți motorul și apăsați cele două manete de control.
- Glisați cuțitul 10 cm deasupra înălțimii bușteanului.
- Eliberați o manetă.
- Opriți motorul.
- Eliberați a doua manetă.
- Destrângeți șurubul de blocare.
- Trageți afară bolțul de blocare pentru a susține contra arcul și restrângeți bolțul de blocare.
- Porniți motorul.

FINALIZAREA LUCRULUI

- Coborâți complet cuțitul de despicare.
- Eliberați un braț de utilizare.
- Opriți motorul și deconectați orificiul de admisie.
- Strângeți capacul rezervorului de ulei.
- Respectați instrucțiunile de întreținere generale.

ÎNTREȚINERE ȘI DEPOZITARE

ATENȚIE! Pentru a asigura o bună funcționare a produsului, este necesar ca acesta să fie verificat și ajustat de un personal calificat într-un centru de service autorizat, cel puțin o dată pe an.

O întreținere corespunzătoare este esențială pentru o utilizare în siguranță, economică și lipsită de probleme a produsului.

Nerespectarea instrucțiunilor de întreținere și a măsurilor de siguranță poate cauza leziuni grave sau chiar moartea. Respectați întotdeauna procedurile, măsurile de siguranță, pașii de întreținere recomandați și verificările menționate în acest manual.

ATENȚIE! Înainte de orice operațiune la produs (întreținere, verificare, înlocuire de accesorii, service) sau înainte de a-l depozita, **OPRIȚI ÎNTOTDEAUNA PRODUSUL**, așteptați ca piesele mobile să se oprească iar produsul să se răcească. **Preveniți pornirea accidentală a produsului (deconectați bujia / ștecherul de la priză).** Dacă produsul este echipat cu o cheie de pornire, detașați-o.

ACEST AVERTISMENT NU ESTE REPETAT ÎN URMĂTOARELE PUNCTE!

- Asigurați-vă întotdeauna că toate piulițe și bolțurile sunt bine strânse, precum și că produsul este într-o stare bună de funcționare.
- Păstrați produsul într-o stare bună și, dacă este necesar, schimbați etichetele cu instrucțiuni și de avertizare aplicate pe produs.
- Asigurați-vă întotdeauna că orificiile de aerisire sunt curățate de reziduuri.
- Din motive de siguranță, înlocuiți piesele uzate sau deteriorate. Utilizați doar piese și accesorii originale. Piesele care nu au fost testate și aprobate de producătorul echipamentului pot cauza daune neprevăzute.
- Reparațiile și operațiunile de întreținere care nu sunt descrise în această secțiune, care nu sunt complicate, sau necesită scule speciale, trebuie adresate unui service autorizat.

ATENȚIE! În piesele hidraulice există presiunile și temperaturi mari ale fluidului. Fluidul hidraulic se poate scurge chiar printr-o crăpătură foarte mică. Verificați cu regularitate dacă există scurgeri în sistemul hidraulic. Nu faceți niciodată o verificare dacă sistemul este sub presiune.

PLANUL DE ÎNTREȚINERE

Înainte de fiecare utilizare	La fiecare 5 ore de utilizare	După primele 50 de ore de utilizare	La fiecare 50 ore de utilizare	Annual
Verificați comutatorul ON/OFF și controalele să fie în stare bună de funcționare.	Înainte de utilizare, bara despicătorului trebuie să fie puțin unsă. Repetați această procedură la fiecare 5 ore de utilizare. Aplicați ușor ulei pulverizându-l. Bara nu trebuie niciodată să fie uscată.	Înlocuiți uleiul hidraulic.	Curățați toate componentele care se mișcă/articulate (îmbinări, legături și ghidaje) cu cârpe potrivite și apoi ungeți-le din nou.	Înlocuiți uleiul hidraulic.
Verificați furtunurile să nu fie deteriorate (să nu prezinte tăieturi, urme de arsuri sau îndoituri).			Verificați nivelul uleiului. Cu coloana despicătorului retrasă, nivelul uleiului trebuie să fie între marcajul superior și cel inferior.	
Verificați sistemul de lubrifiere să nu prezinte scurgeri.				

CURĂȚAREA

ATENȚIE! Nu stropiți niciodată produsul cu apă și nu-l expuneți la apă.

Nu folosiți niciodată detergenți sau solvenți agresivi pentru curățare.

1. Curățați cu atenție produsul după fiecare utilizare.
2. Nu permiteți ca mânerul să fie contaminate cu ulei sau vaselină. Curățați mânerul cu o cârpă umezită în apă cu săpun. Nu utilizați niciodată detergenți agresivi sau solvenți pentru curățare. Acest lucru ar putea cauza daune ireparabile la produs. Piesele din plastic pot fi afectate de chimicale.
3. Ștergeți produsul cu o cârpă umedă sau cu o perie.
4. Curățați carcasa produsului, mai ales orificiile de aerisire.

ÎNLOCUIREA ULEIULUI HIDRAULIC

Sistemul hidraulic este un sistem închis cu rezervor de ulei, pompă de ulei și valvă de control. Verificați nivelul uleiului periodic cu joja. Nivel scăzut de ulei poate deteriora pompa de ulei.

Uleiul trebuie schimbat complet după 25-30 de ore de funcționare, apoi manual.

Asigurați-vă că piesele mobile s-au oprit iar despicătorul de bușteni este deconectat. Asigurați-vă că nu ajunge murdărie sau reziduuri în rezervorul de ulei.

- Retrageți complet stâlpul de despicare.
- Așezați un recipient de ulei sub despicătorul cu o capacitate de cel puțin o treime mai mare decât cantitatea de ulei specificată în cap. Specificații.
- Strângeți șurubul de golire.
- Destrângeți capacul rezervorului de ulei.
- Destrângeți șurubul de golire pentru ca uleiul să se scurgă.
- După golirea rezervorului de ulei, reasamblați și strângeți bușonul de golire.
- Folosind o pâlnie, turnați uleiul hidraulic nou în produs. Cantitatea necesară este menționată în cap. Specificații.
- Strângeți capacul rezervorului de ulei.
- Debarasați uleiul uzat în conformitate cu reglementările legale (la un punct de colectare a reziduurilor periculoase).

După schimbarea uleiului, consultați secțiunea "VERIFICAREA/COMPLETAREA CU ULEI HIDRAULIC".

ASCUȚIREA PANEI

Acest despicător de bușteni este echipat cu o pană de despicare întărită a cărei lamă este special tratată, după lungi perioade de funcționare și, atunci când este necesar, ascuțiți pana cu o pilă fină dințată, pentru a îndepărta orice reziduuri sau pete plate de pe margine.

DEPOZITARE

- Depozitați produsul într-un loc unde să nu fie la îndemâna copiilor.
- Opriți motorul și deconectați ștecherul de la priză când produsul nu este utilizat.
- Așteptați ca produsul să se răcească înainte de a-l depozita.
- Înlocuiți piesele uzate sau deteriorate, pentru siguranța dvs.
- Depozitați produsul într-un loc uscat, curat și protejat de îngheț, departe de accesul copiilor. Temperatura ideală de depozitare este cuprinsă între 5 și 30°C.
- Utilizați pachetul original pentru a depozita produsul, ori de câte ori este posibil.
- Acoperiți produsul cu o folie de protecție corespunzătoare, care nu reține umezeala. Nu folosiți o folie de plastic ca protecție împotriva prafului. O protecție non poroasă va reține umezeala în jurul produsului, favorizând rugină și coroziunea.

TRANSPORT

Opriți motorul și deconectați ștecherul de la priză. Când transportați produsul, aveți grijă să nu-l scăpați sau să-l supuneți unui șoc mecanic. Când îl transportați, produsul trebuie securizat pentru a nu aluneca și pentru a nu se răsturna. Nu așezați obiecte pe produs.

- Despicătorul de bușteni este echipat cu 2 roți pentru o deplasare ușoară.
- Strângeți întotdeauna șurubul de aerisire înainte de deplasare.
- Prindeți mânerul pentru a înclina ușor despicătorul.

Dacă utilizați o macara, așezați cureaua de ridicare în jurul carcasei. Nu încercați niciodată să ridicați despicătorul de mâner.

DEPANARE

Problemele pe care le întâmpinați în timpul lucrului pot fi soluționate simplu, și le puteți rezolva de unul singur. Dacă aveți unele nelămuriri sau dacă reparația este mai complicată, sau a apărut o defecțiune care nu este descrisă aici, contactați un centru de service autorizat.

Problema	Cauză probabilă	Soluție sugerată
Motorul nu pornește	Nu există curent la priză	Verificați tabloul de curent
	Prelungitor defect	Scoateți din priză, verificați și înlocuiți
	Dispozitivul de protecție împotriva supraîncălzirii este activat pentru a proteja despicătorul să nu se deterioreze	Contactați un service autorizat
	Comutator sau condensator defect	De verificat într-un service autorizat
Despicătorul de bușteni nu funcționează deși motorul este pornit	Manetele de control sau componentele conectate sunt îndoite	Reparați piesele îndoite
	Nivelul de ulei hidraulic este scăzut	Verificați și umpleți cu ulei hidraulic
Despicătorul funcționează dar vibrează anormal și face zgomot	Nivelul de ulei hidraulic este scăzut	Verificați și umpleți cu ulei hidraulic

Atenție! Defecțiunile care nu pot fi reparate cu ajutorul acestui tabel pot fi rezolvate într-un service autorizat.

SERVICE ȘI PIESE DE SCHIMB

- Asigurați-vă că reparațiile sunt efectuate de un personal de calificat, folosind doar piese de schimb identice. Acest lucru va asigura siguranța funcționării produsului.
- Dacă aveți nevoie de consiliere tehnică, reparații, piese de schimb originale, contactați cel mai apropiat service WERCO autorizat. Pentru informații cu privire la locații de service, vizitați **www.hecht.cz**.
- La comandarea pieselor de schimb, vă rugăm să menționați numărul părții; acesta poate fi găsit pe **www.hecht.cz**

DEBARASARE

- Debarasați produsul, accesoriile și ambalajele, conform cerințelor de protecție a mediului la centrul de reciclare.
- Acest produs nu face parte din categoria deșeurilor menajere. Salvați mediul înconjurător și duceți acest produs la punctele de colectare recunoscute, unde vor fi primite gratuit. Pentru mai multe informații vă rugăm să contactați autoritățile locale sau cel mai apropiat punct de colectare. Depozitarea necorespunzătoare poate fi pedepsită conform reglementărilor naționale.

- Uleiul este un deșeu periculos. Debarașați-l într-un mod corespunzător, întrucât nu aparține de deșeurile menajere. Cu privire la debarașarea uleiului, contactați autoritățile locale, centrul de service sau dealerul dvs.

GARANȚIA PRODUSULUI

- Pentru acest produs, oferim o garanție legală, o responsabilitate pentru defecte, timp de **24 de luni de la data achiziției**.
- Pentru uz **corporativ, comercial, urban și altele decât utilizarea privată**, oferim o garanție legală și o responsabilitate legală pentru defecte așa cum este specificat în Codul Civil din vigoare.
- Toate produsele sunt proiectate pentru uz casnic, dacă nu există o altă informație în manualul de instrucțiuni sau în descrierea de funcționare. Atunci când se utilizează în alt mod sau în contradicție cu manualul de instrucțiuni, cererea nu este recunoscută ca fiind legitimă.
- Alegerea unui produs necorespunzător și faptul că produsul nu îndeplinește cerințele dumneavoastră, nu poate fi un motiv pentru plângere. Cumpărătorul trebuie să se familiarizeze cu caracteristicile produsului.
- Cumpărătorul are dreptul de a cere vânzătorului să verifice funcționalitatea produsului și să se familiarizeze cu utilizarea acestuia.
- O condiție prealabilă primirii cererilor de garanție este că orientările pentru funcționare, service, curățenie, depozitare și întreținere au fost urmate.
- Deteriorările cauzate de uzura fizică și rupere, suprasolicitare, utilizarea incorectă sau intervenții neautorizate, sunt excluse de la garanție.
- Garanția nu acoperă uzura cauzată de utilizarea obișnuită și componente denumite consumabile comune (de exemplu: tarifele de service, filtre, lame, cureaua trapezoidală și curelele dințate, lanțuri, piese de carbon, garnituri, bujii).
- Garanția nu acoperă uzura produselor sau componentelor cauzată de o utilizare normală a acestora (de exemplu: baterie slabă sau reducerea capacității bateriei după o durată de funcționare normală de 6 luni) și alte componente supuse uzurii normale.
- Pentru piesele vândute la un preț mai mic, garanția nu acoperă defectele pentru care a fost negociat prețul mai mic.
- Daunele cauzate de defecte ale materialelor sau de o eroare a producătorului vor fi remediate gratuit printr-o livrare - înlocuire sau reparație. Se consideră că produsul revine în centrul nostru de service în întregime și cu dovada cumpărării.
- Instrumentele de curățare, întreținere, inspecție și de aliniere nu fac parte din actul de garanție și sunt servicii plătite.
- Reparațiile care nu fac obiectul garanției, se pot face în centrul nostru de service, contra cost. Centrul nostru de service vă va elabora cu plăcere un buget al costurilor.
- Vom lua în considerare numai dispozitivele care au fost livrate curate, complete, cu condiția ca acestea să fie ambalate corespunzător și să se efectueze plata. Dispozitivele trimise ca bunuri neplătite, ca bunuri voluminoase, cu transport special, nu vor fi acceptate.
- În caz de cerere de garanție justificată, vă rugăm să contactați centrul nostru de service. Acolo veți primi informații suplimentare cu privire la prelucrarea cererilor.
- Informații despre locațiile de service se găsesc la **www.hecht.cz**
- Vă debarașăm gratuit vechile dumneavoastră produse electrice.

CONFIRMAREA FAMILIARIZĂRII CU UTILIZAREA PRODUSULUI

Denumirea produsului*	
Model*	
Data cumpărării*	
Nr. de serie al produsului*	
Cumpărător (nume, numele companiei), adresă*	
Confirm că am primit produsul complet funcțional împreună cu instrucțiunile și dovada de cumpărare de la un dealer oficial autorizat HECHT MOTORS și accept termenii acestei garanții.	
*A se completa de către vânzător	
Semnătura cumpărătorului/	Ștampila și semnătura/
SERVICE CENTRAL / CENTRÁLNÍ SERVIS / CENTRÁLNY SERVIS / SERVIS CENTRALNY HECHT MOTORS. s r.o., U Mototechny 131, 251 62 Tehovec, Tel: +420 323 601 347, Fax: +420 323 661 348, www.hecht.cz, servis@hecht.cz HECHT SK, spol. s r.o., Letisková 20, 971 01 Prievidza, Tel: +421 46 542 03 20, Fax: +421 46 542 72 07, www.hecht.sk, reklamacie@hecht.sk HECHT Polska sp. z o.o., ul. Mickiewicza 54, 66-450 Bogdaniec, Tel: 48 957 117 140, Fax: 48 957 117 141, www.hechtpolska.pl, info@hechtpolska.pl HECHT HUNGARY Kft., II. Rakoczi Ferenc ut 323, 1214 Budapest, www.hecht.hu	

DECLARAȚIA DE CONFORMITATE

Noi, producătorul și deținătorul documentelor pentru eliberarea acestei "Declarații de conformitate":
HECHT MOTORS s r.o., Za mlýnem 25/1562, 147 00 Praha 4, Czech Republic, IČO 61461661
Declarăm pe propria răspundere următoarele
Produsul:
Despicător de bușteni vertical
Denumire comercială și tip:
HECHT 6070
Model:
65585A
Numărul de serie:
201900001 - 201999999
Procedura utilizată pentru evaluarea conformității:
În conformitate cu Directiva 2000/14/EC, Anexa VI, modificată prin 2005/88/EC
Această declarație a fost emisă pe baza certificatului și a protocoalelor de măsurare ce aparțin de:
TUV Rheinland LGA Products GmbH, TillystraBe 2, 90431 Nurnberg, Germany TUV Rheinland / CCIC (Qingdao) Co., Ltd., 6F No. 2 Bldg., No. 175 Zhuzhou Road Qingdao 266101, P.R.C.
Această declarație de conformitate este emisă în conformitate cu Directivele UE:
2014/30/EU – 17707249 004 2006/42/EC – 17703687 009 2000/14/EC & 2005/88/EC 2011/65/EU
Următoarele norme armonizate sunt utilizate pentru garanție conformității, împreună cu normele și reglementările naționale:
EN 609-1: 2017; EN 60204-1: 2006+A1:2009+AC:2010; EN 55014-1: 2017; EN 55014-2: 2015; EN 61000-3-2: 2014; EN 61000-3-11: 2010; EN 60034-1:2010
Nivelul de putere acustică garantat
LWA = 95 dB (A)
Nivelul de putere acustică măsurat
LWA = 92,1 dB (A)
Confirmăm prin prezenta că:
- acest produs, definit prin informațiile de mai sus, este în conformitate cu cerințele de bază menționate în reglementările guvernamentale și cerințele tehnice și oferă siguranță pentru o utilizare obișnuită, contingent pentru utilizarea stabilită de producător;
- au fost luate măsuri pentru a asigura conformitatea tuturor produselor introduse pe piață cu documentația tehnică și cerințele reglementărilor tehnice
În Praga, la data de:
15.10.2018
Nume:
Rudolf Runštuk
Titlu: Director executiv