

Instrucțiuni de utilizare pentru camion de pompieri pentru copii

HECHT 51818

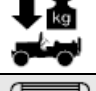



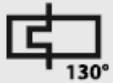
Înainte de a folosi acest produs, vă rugăm să citiți cu atenție manualul producătorului!

FELICITĂRI PENTRU ACHIZIȚIONAREA PRODUSULUI MARCA HECHT. Acest manual conține informații importante despre siguranță, instalare, utilizare, întreținere, depozitare, și depanare. Păstrați instrucțiunile într-un loc sigur pentru a putea găsi informațiile în viitor sau pentru alți utilizatori. Având în vedere dezvoltarea tehnologică constantă și adaptarea la cele mai noi standarde de exigență ale UE, pot exista unele diferențe față de acest manual. Fotografiiile au doar un scop ilustrativ și este posibil să nu se potrivească exact cu produsul. De aceea, nu se pot face plângeri legale asociate cu acest manual de utilizare. Dacă aveți vreo nelămurire, contactați importatorul sau distribuitorul.

SIMBOLURI DE SIGURANȚĂ.....	3
SPECIFICAȚII.....	4
PIESE DE SCHIMB.....	4
GHID DE ILUSTRAȚII.....	5
MANUAL DE UTILIZARE.....	10
CONFIRMAREA FAMILIARIZĂRII CU UTILIZAREA PRODUSULUI.....	23
DECLARAȚIA DE CONFORMITATE.....	24

SIMBOLURI DE SIGURANȚĂ

	<p>Produsul dvs. trebuie folosit cu atenție. În acest sens, au fost amplasate etichete pe produs, pentru a vă reaminti în imagini principalele precauții ce trebuie luate în timpul utilizării. Semnificația lor este explicată mai jos.</p>
	<p>Aceste etichete sunt considerate o parte a produsului și nu pot fi îndepărtate sub nicio formă de pe produs. ATENȚIE: Păstrați simbolurile de siguranță clare și vizibile pe produs. Înlocuiți simbolurile dacă lipsesc sau sunt ilizibile.</p>
	<p>Înțelegerea corespunzătoare a acestor simboluri vă va permite să folosiți produsul mai bine și în siguranță. Vă rugăm să le citiți și să le rețineți semnificația.</p>
	<p>Următoarele simboluri de avertizare vă reamintesc măsurile de precauție ce trebuie respectate când utilizați produsul</p>
	<p>Citiți cu atenție manualul de operare și instrucțiunile înainte de a porni motorul</p>
	<p>Folosiți produsul numai sub supravegherea continuă a unui adult.</p>
	<p>Această jucărie nu a fost concepută pentru a fi utilizată în trafic sau pe drumuri publice.</p>
	<p>Nu folosiți produsul în ploaie sau nu îl lăsați în aer liber când plouă.</p>
	<p>Acest produs nu este potrivit pentru copiii mai mici de 36 de luni.</p>
	<p>Nu debarasați produsele electrice împreună cu resturile menajere.</p>
	<p>Produsul se conformează standardelor UE în vigoare.</p>
	<p>Baterie</p>
	<p>Curent direct</p>
	<p>Greutate maximă</p>
	<p>Motor electric</p>
	<p>Produs este conceput pentru copii</p>
	<p>Polaritate</p>
	<p>A se utiliza doar în interior</p>
	<p>Produsul are o izolație de protecție</p>

	Siguranță termică
IAN	Numărul articolului de identificare

SPECIFICAȚII

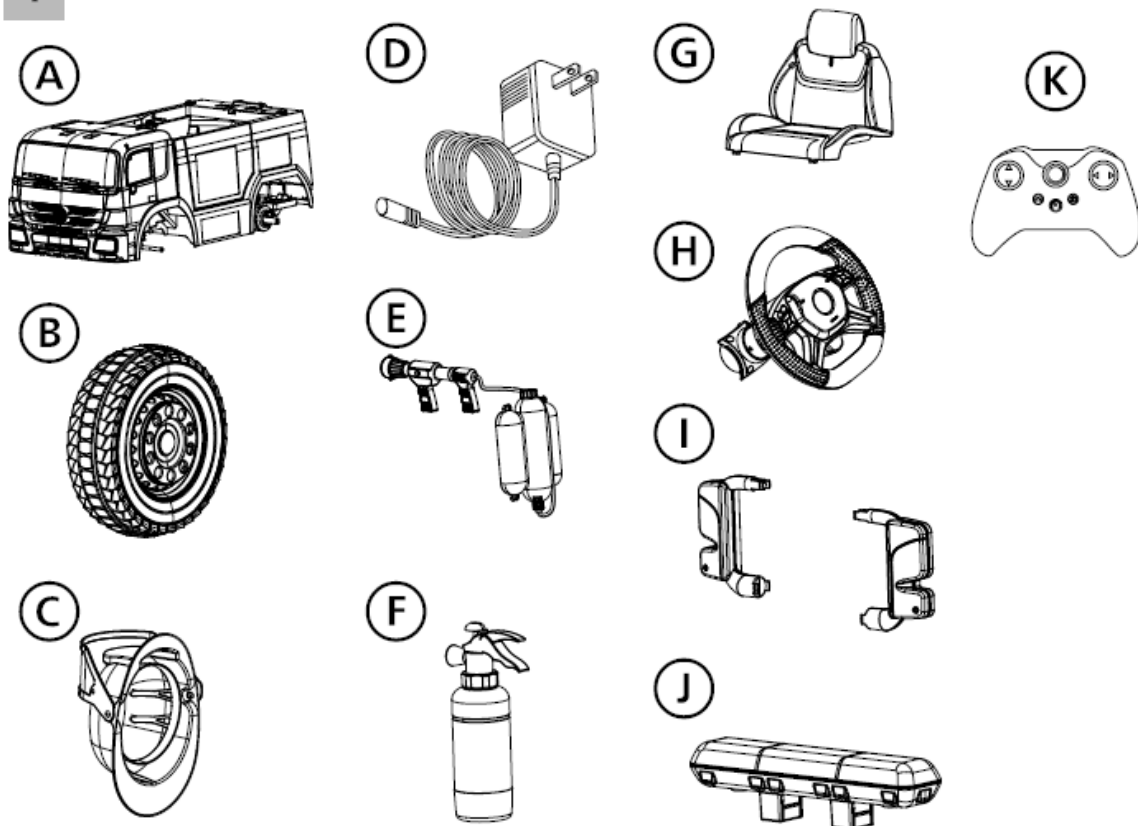
Baterie	12 V 10 Ah
Motor electric	2 x 35 W
Potrivit pentru copii cu vârsta cuprinsă între	3-8 ani
Greutate maximă de încărcare	30 kg
Dimensiuni	115 x 65 x 60 cm
Viteză	3-5 km/h
Timp de încărcare	8-12 h
Încărcător	12 V / 1000 mA
Raza de acțiune a telecomenzii în linie directă (fără obstacole)	10 m
Greutate	21 kg
Specificațiile pot suferi modificări fără o înștiințare în prealabil.	

PIESE DE SCHIMB

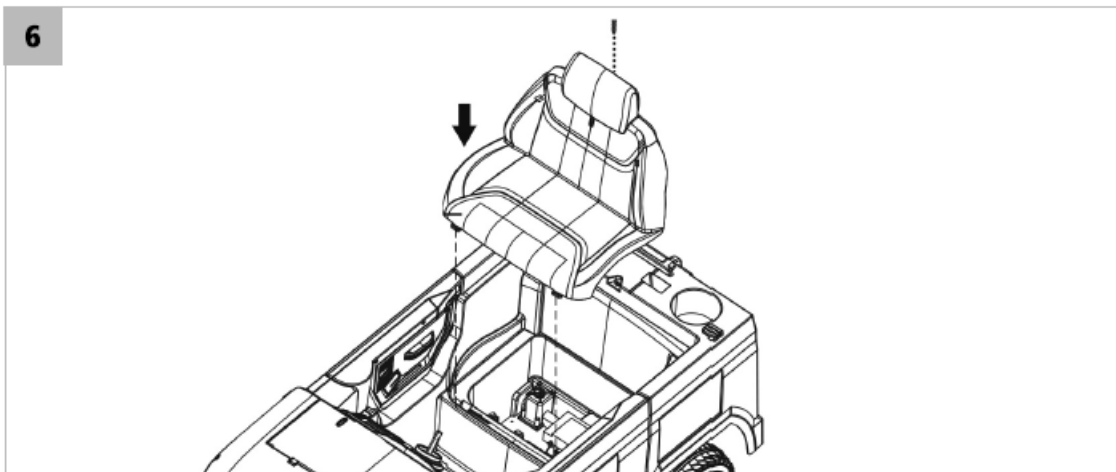
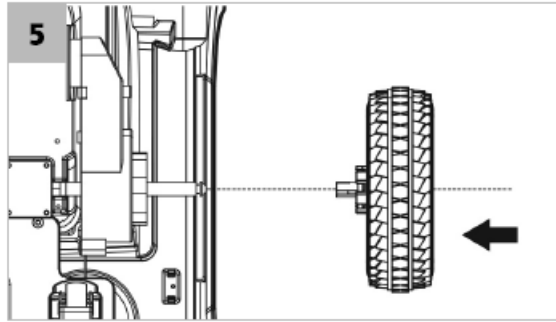
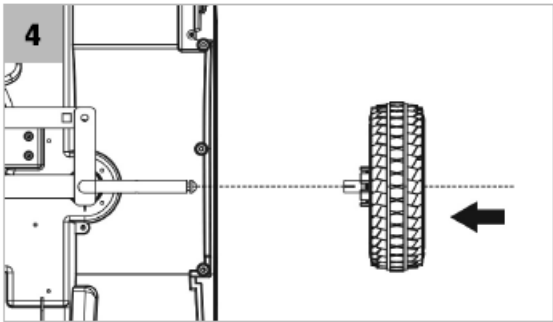
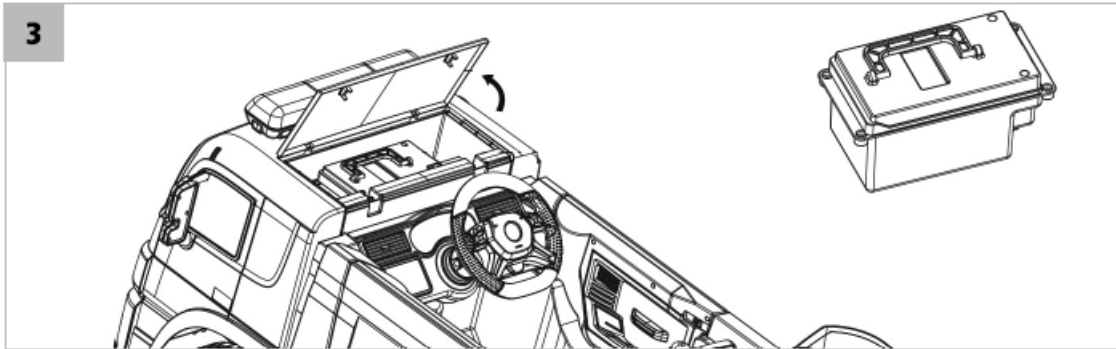
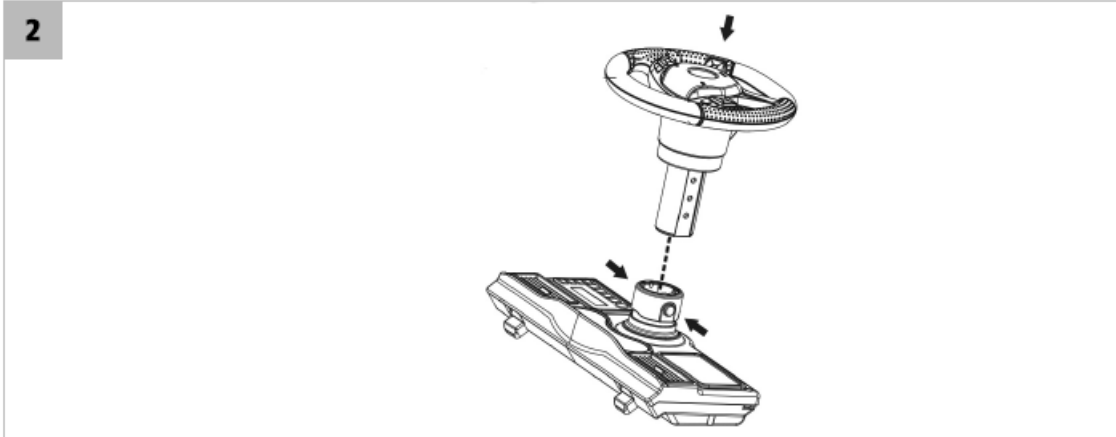
Extras din lista cu piese de schimb. Numerele pieselor pot suferi modificări fără o înștiințare în prealabil. O listă completă și actualizată cu piesele de schimb poate fi găsită accesând www.hecht.cz.

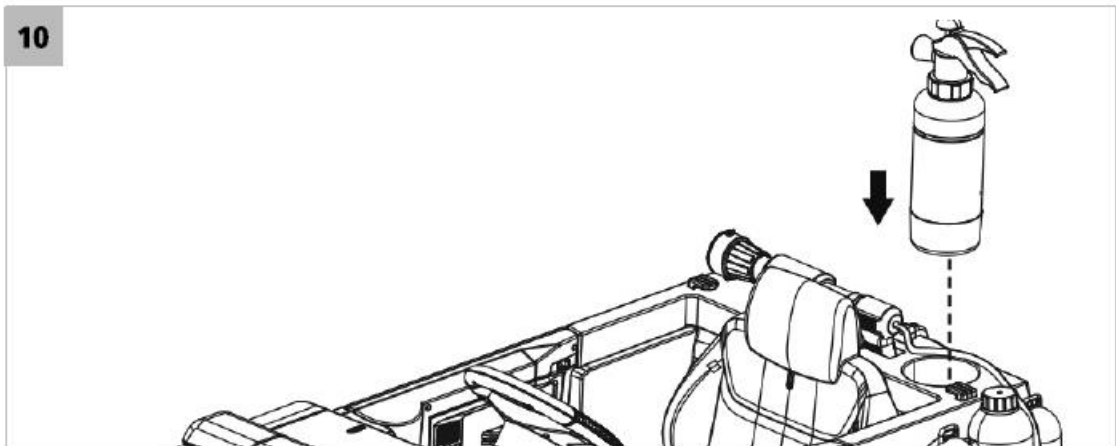
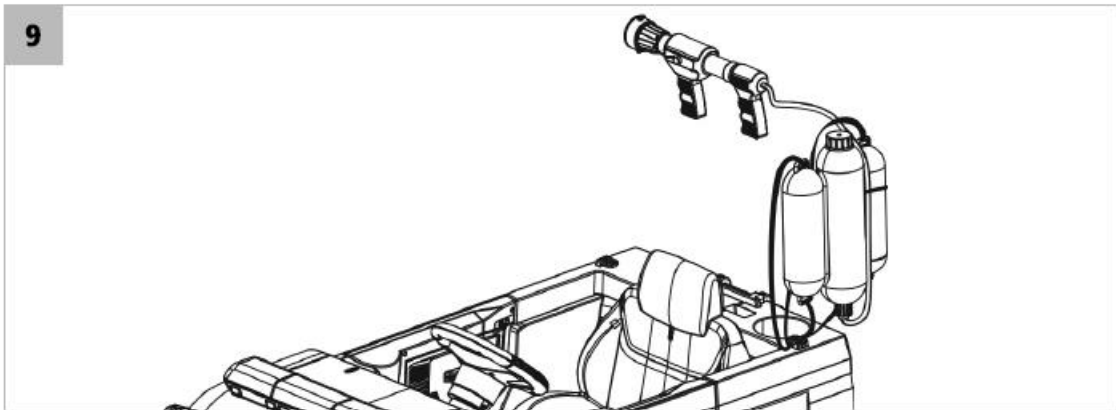
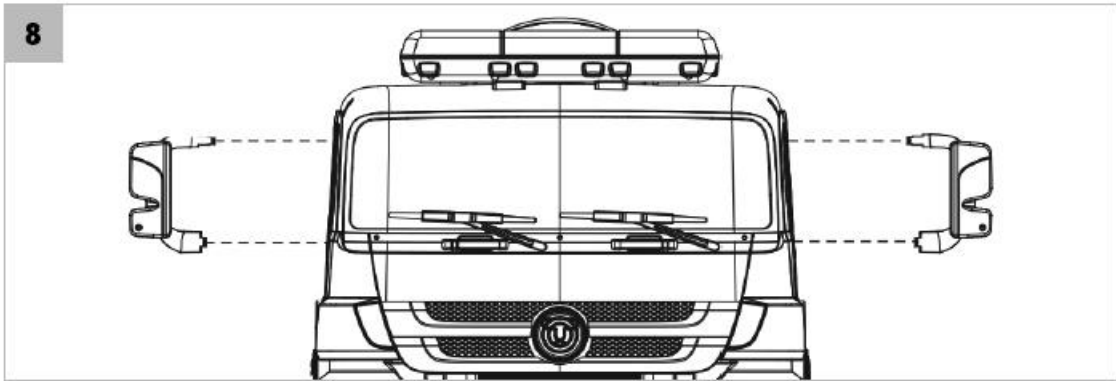
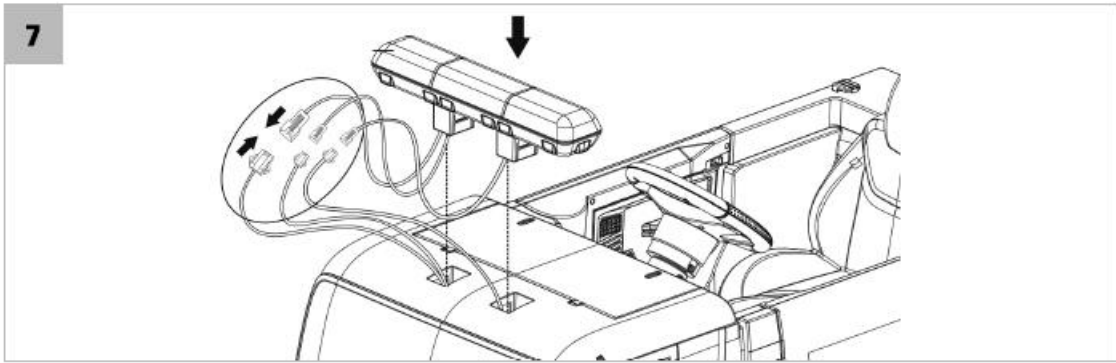
GHID DE ILUSTRĂȚII

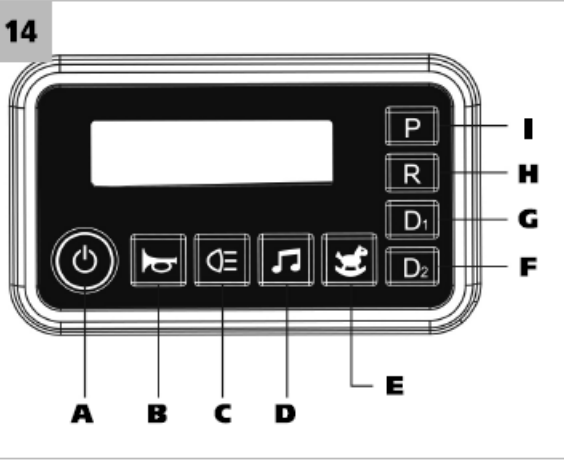
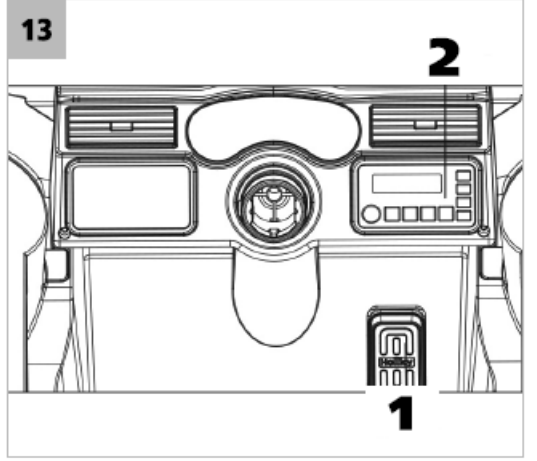
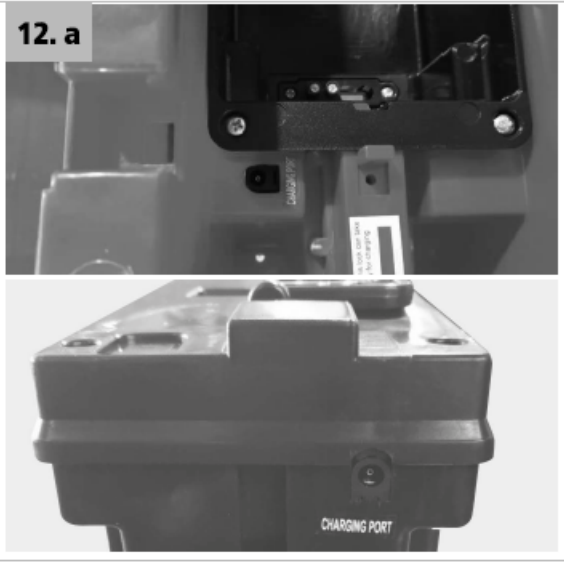
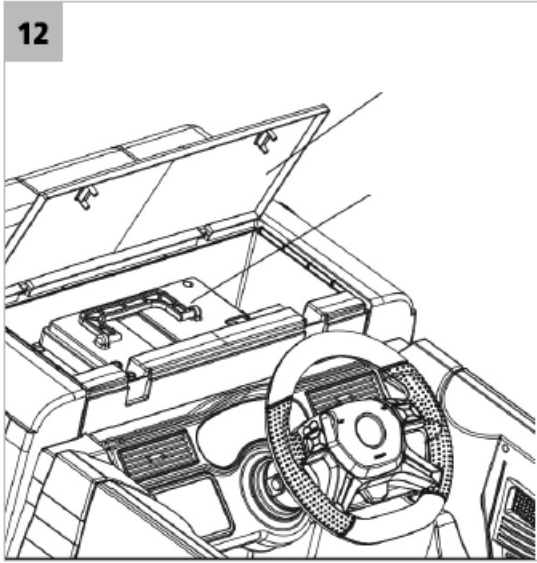
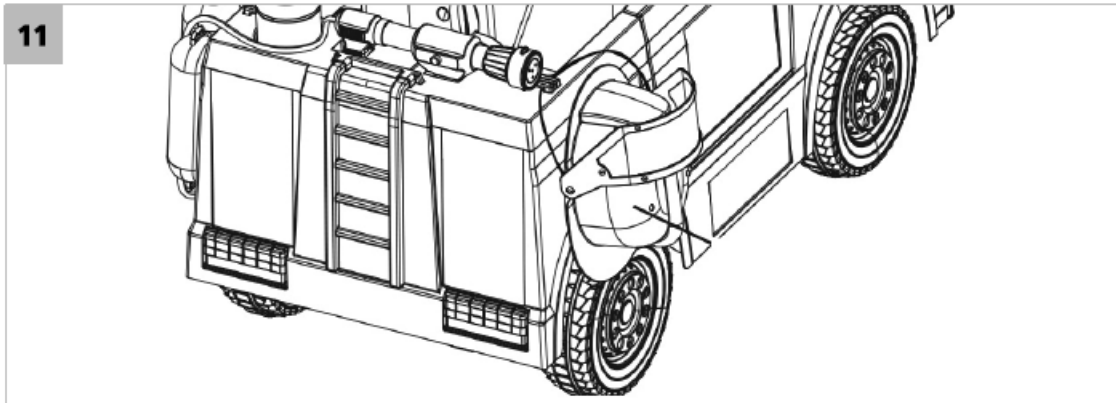
1



	Componentă
A	Caroserie camion
B	Roțile din față/spate
C	Cască de pompieri
D	Încărcător
E	Pistol cu apă
F	Extinctor (opțional)
G	Scaun
H	Volan
I	Oglindă retrovizoare
J	Girofar albastru cu sirenă
K	Telecomandă

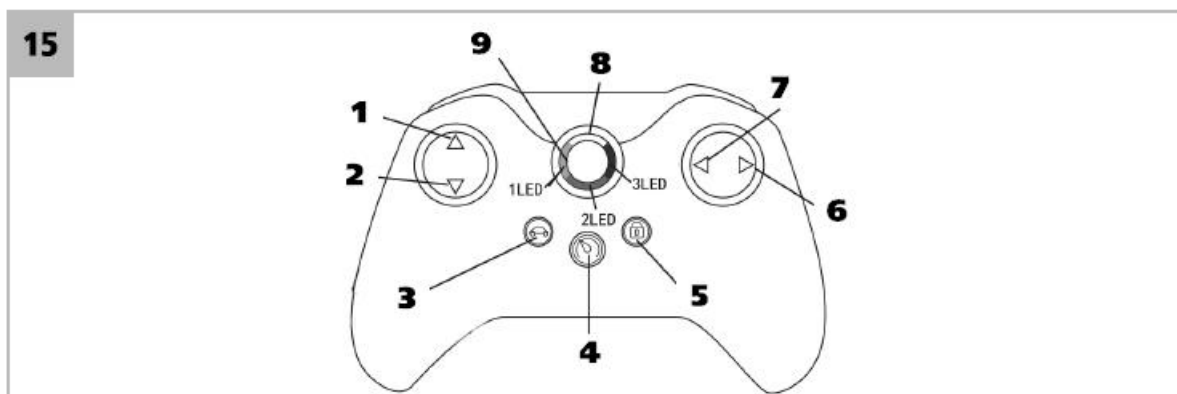






Imag. 13	Componentă
1	Pedală
2	Panou de control

Imag. 14	Componentă
A	ON/OFF
B	Girofar albastru cu sirenă
C	Lumini
D	Muzică
E	Balansare (dacă este în dotare)
F	Deplasare înainte rapidă
G	Deplasare înainte încetă
H	Mașalier
I	Parcare



Imag. 15	Componentă
1.	Înainte
2.	Mașalier
3.	Cod
4.	Selectare viteză
5.	Stop
6.	Dreapta
7.	Stânga
8.	Indicator stare telecomandă
9.	Indicator viteză

MANUAL DE UTILIZARE

CONȚINUT

SIMBOLURI DE SIGURANȚĂ

SPECIFICAȚII

PIESE DE SCHIMB

GHID DE ILUSTRĂȚII

CONDIȚII DE UTILIZARE

PREGĂTIRE

UNDE ȘI CUM SĂ UTILIZAȚI PRODUSUL

INSTRUCȚIUNI DE SIGURANȚĂ

UTILIZATORUL

INSTRUCȚIUNI DE SIGURANȚĂ IMPORTANTE PENTRU BATERIE

INSTRUCȚIUNI DE SIGURANȚĂ IMPORTANTE PENTRU ÎNCĂRCĂTOARE

DESPACHETARE

ASAMBLARE

UTILIZARE

ÎNCĂRCAREA BATERIEI (Pb)

ÎNTREȚINEREA

DEPOZITAREA ÎNCĂRCĂTOARELOR ȘI A BATERIILOR

DEPANARE

INFORMAȚII TEHNICE ȘI PENTRU UTILIZATORI

SERVICE ȘI PIESE DE SCHIMB

DEBARASAREA

GARANȚIA PRODUSULUI

GARANȚIA BATERIEI

CONFIRMAREA FAMILIARIZĂRII CU UTILIZAREA PRODUSULUI

DECLARAȚIA DE CONFORMITATE

Acordați o atenție specială instrucțiunilor subliniate în felul următor:

ATENȚIE! - Un cuvânt de semnalizare utilizat pentru a indica o situație potențial periculoasă care poate avea ca rezultat o leziune serioasă sau chiar moartea, dacă nu vă luați măsuri de precauție.

ATENȚIE! – Un cuvânt de semnalizare. Dacă nu vă conformați instrucțiunilor, vă avertizăm cu privire la potențialul pericol de leziuni minore sau moderate și/sau deteriorarea produsului sau daune ale proprietății.

Mesaj important.

Notă: Oferă informații utile.

CONDIȚII DE UTILIZARE

ATENȚIE! Înainte de utilizare, CITIȚI MAI ÎNTÂI INSTRUCȚIUNILE DE UTILIZARE! Acordați o atenție specială instrucțiunilor de siguranță.

ATENȚIE! NERESPECTAREA INSTRUCȚIUNILOR ȘI A MĂSURILOR DE SIGURANȚĂ POATE AVEA CA REZULTAT DETERIORAREA PRODUSULUI SAU LEZIUNI GRAVE, CHIAI RĂNI MORTALE.

ATENȚIE! Produsul nu trebuie utilizat de o persoană care:

- Nu este suficient de competentă intelectual
- Nu pot utiliza în întregime produsul
- Nu înțelege manualul de instrucțiuni

ATENȚIE! Când utilizați acest produs, trebuie să respectați toate standardele legale și legile naționale și locale. Acestea pot să fie diferite în funcție de țară sau regiune și chiar comună sau sat.

ATENȚIE! Nu utilizați NICIODATĂ produsul pe drumuri publice!

TERMENI ȘI CONDIȚII DE UTILIZARE SPECIFICE

Acest produs este conceput exclusiv Pentru a fi utilizat în conformitate cu descrierile și instrucțiunile de siguranță din acest manual. Orice altă utilizare nu corespunde scopului prevăzut.

Dacă produsul este utilizat în alt scop decât cel pentru care a fost conceput sau se fac modificări neautorizate, garanția legală și responsabilitatea legală pentru defecte, precum și răspunderea din partea producătorului va fi anulată.

Nu suprasolicitați produsul – utilizați-l doar în limitele de performanță cu care a fost conceput. Un produs conceput pentru un anumit scop are performanțe mai bune și este mai sigur decât unul care are o funcție asemănătoare. De aceea, trebuie să utilizați întotdeauna un produs ce corespunde pentru un anumit scop.

Vă rugăm să țineți cont de faptul că produsele noastre nu au fost concepute pentru a fi utilizate în scop comercial sau industrial. Nu ne asumăm răspunderea pentru un produs utilizat în aceste condiții sau altele asemănătoare.

Când este necesar, respectați orientările și reglementările legale pentru a preveni orice accident în timpul utilizării.

Utilizatorul este responsabil pentru toate daunele cauzate terților și proprietății acestora.

ATENȚIE! Nu utilizați produsul în apropierea altor persoane, mai ales a copiilor sau a animalelor de companie.

ATENȚIE! Păstrați aceste instrucțiuni și utilizați-le ori de câte ori aveți nevoie de informații suplimentare. Dacă nu înțelegeți unele dintre aceste instrucțiuni, contactați dealerul dvs. Dacă produsul este împrumutat unei alte persoane, trebuie să includeți și acest manual de instrucțiuni.

INSTRUIRE

ATENȚIE! Toți utilizatorii trebuie să fie instruiți cu privire la utilizare și setarea produsului și în mod deosebit familiarizați cu activitățile interzise.

• Acest produs nu este conceput pentru persoane care sunt limitate din punct de vedere fizic, senzorial sau intelectual, ori care nu au experiența și cunoștințele necesare, decât dacă sunt supravegheate de o persoană responsabilă pentru siguranța lor, sau dacă persoana respectivă i-a instruit cu privire la utilizarea produsului. Produsul nu este conceput pentru copii sau persoane cu o mobilitate redusă sau cu stare fizică precară. Le recomandăm femeilor însărcinate să contacteze medicul înainte de utilizarea acestui produs.

ATENȚIE! NU DEPĂȘIȚI limita de greutate de 30 kg.

Nu transportați pasageri. Produsul este dotat cu un sigur loc.

UNDE ȘI CUM SĂ UTILIZAȚI PRODUSUL

ATENȚIE! NU UTILIZAȚI NICIODATĂ PRODUSUL ÎN TRAFIC.

ATENȚIE! Produsul a fost conceput exclusiv pentru a fi utilizat pe suprafețe uscate, solide, fără praf și nealunecoase.

- Nu riscați deteriorarea suprafețelor cum ar fi un covor sau o podea, utilizând produsul în interior. Produsul nu trebuie utilizat la interior.
- Nu utilizați niciodată produsul în apropierea treptelor sau a piscinelor.
- Suprafețele umede, alunecoase, neregulate sau dure pot crește riscul producerii unui accident. Nu utilizați produsul prin bălți, noroi, apă, apă sau gheață.
- Evitați viteza excesivă atunci când utilizați produsul în pantă, la vale.
- Evitați riscul de răsturnare și nu utilizați produsul în locuri unde unghiul de înclinare a terenului este mai mare de 15°.
- Nu utilizați produsul în locuri unde vizibilitatea este redusă sau în întuneric.
- Nu folosiți produsul pentru a tracta sau nu tractați produsul cu un alt vehicul.
- Verificați terenul pe care doriți să utilizați produsul și îndepărtați orice obiecte care pot fi prinse sau proiectate, cum ar fi pietre, jucării, bețe și cabluri. Acestea ar putea cauza răsturnarea sau deteriorarea produsului sau leziuni personale.
- Nu utilizați produsul într-un mediu potențial exploziv, de exemplu în prezența unor lichide inflamabile, gaze sau praf. Produsul generează scântei care pot aprinde praful sau gazele.

INSTRUCȚIUNI DE SIGURANȚĂ

- Familiarizați-vă cu produsul. Citiți cu atenție instrucțiunile de utilizare. Țineți cont de modul de utilizare și limitele produsului precum și riscurile asociate cu utilizarea produsului. Învățați cum să opriți produsul în cel mai scurt timp și să folosiți controalele.
- Acordați atenție la ceea ce faceți, concentrați-vă și gândiți sensibil, nu lucrați cu produsul dacă sunteți obosiți, sub influența alcoolului, a drogurilor sau a unei medicații.
- Comutatoarele defecte trebuie adresate unui service de reparații autorizat pentru a fi înlocuite.
- Nu utilizați acest produs dacă nu-l puteți porni sau opri de la comutator.

ATENȚIE! Utilizarea produsului pot fi periculoasă. De aceea, folosiți-vă bunul simț. Orice UTILIZARE este întotdeauna PE PROPRIA RĂSPUNDERE. Producătorul nu este responsabil de nici o leziune cauzată de o utilizare necorespunzătoare sau iresponsabilă.

Întrucât orice accident poate avea ca rezultat o leziune serioasă sau chiar moartea, în acest manual nu vom repeta avertizările ori de câte ori poate apărea o situație periculoasă.

- Nu activați comutatorul de alimentare (cheia) până nu ați ajuns cu produsul în exterior într-un loc sigur, potrivit pentru utilizarea produsului.
- Nu scufundați niciodată produsul în apă și nu-l utilizați în apă. Componentele de putere și propulsie pot fi deteriorate de apă sau pot să genereze alte pericole din cauza umezelii.
- Nu modificați circuitul produsului sau structura acestuia.
- Produsul a fost conceput în conformitate cu toate cerințele și standardele de siguranță aplicabile. Toate reparațiile trebuie realizate doar de o persoană calificată iar piesele de schimb trebuie să fie originale, în caz contrar utilizatorul poate fi pus în pericol.

UTILIZATORUL

- Trebuie să aibă grijă să nu își depășească abilitățile fizice. Utilizarea produsului peste limitele acestuia va crește riscul de provocare a unei leziuni sau deteriorări.
- Să își păstreze degetele sau alte părți ale corpului la o distanță sigură de lanțul de acționare, angrenaje, roți sau alte piese mobile.
- Să nu folosească căști sau telefoane mobile în timpul utilizării.
- Să nu atingă frâna sau motorul produsului deoarece aceste pot fi foarte fierbinți în timpul utilizării.

ATENȚIE! UTILIZATORUL TREBUIE SĂ POARTE ECHIPAMENT DE PROTECȚIE!

- Purtați întotdeauna o cască potrivită, cu o etichetă de protecție, pentru a vă proteja ochii de praf și ploaie.
- Purtați întotdeauna îmbrăcăminte potrivită, încălțăminte și mănuși. O îmbrăcăminte specială pentru motocicletă va oferi o protecție mai bună la căzături sau în caz de accident.
- Nu purtați niciodată o îmbrăcăminte lejeră care se poate prinde în controale, roți și alte componente de acest fel, cauzând leziuni sau un accident.
- Purtați întotdeauna echipament de protecție. O îmbrăcăminte care acoperă picioarele, gleznelor și picioarele. Nu utilizați niciodată produsul desculți sau cu sandale.

INSTRUCȚIUNI DE SIGURANȚĂ IMPORTANTE PENTRU BATERIE

- Bateria este o sursă chimică de energie electrică, inclusiv compuși chimici care pot cauza leziuni sau probleme de sănătate, daune de proprietate sau deteriorarea mediului. De aceea, trebuie manipulate cu foarte multă atenție.
- Aveți grijă să nu cauzați un scurtcircuit, chiar dacă este parțial încărcată.
- Un scurtcircuit poate deteriora bateria, iar în cel mai rău caz se pot cauza arsuri sau un incendiu.
- Când înlocuiți bateriile, utilizați doar baterii identice cu cele originale ca tip.
- Bateriile descărcate nu trebuie debarasate împreună cu resturile menajere!

ATENȚIE! În situația unei defecțiuni mecanice la carcasa bateriei, evitați contactul cu chimicalele ce pot ieși din aceasta. EXISTĂ RISCUL DE ARSURI! Dacă ați intrat în contact cu chimicale, spălați imediat cu apă

curată zona afectată. Dacă a existat un contact mai îndelungat, în caz de arsuri, sau substanțele v-au afectat ochii, apelați la un medic în cel mai scurt timp posibil.

INSTRUCȚIUNI DE SIGURANȚĂ IMPORTANTE PENTRU ÎNCĂRCĂTOARELE DE BATERII

ATENȚIE! Încărcătorul nu este o jucărie.

Risc de leziune din cauza unui șoc electric.

Înainte de fiecare utilizare, verificați încărcătorul, cablul și ștecherul. Dacă identificați o daună, nu utilizați încărcătorul.

- **Aveți grijă să citiți toate instrucțiunile și etichetele de avertizare de pe încărcător și carcasa bateriei.**
- Nu expuneți încărcătorul la ploaie, zăpadă sau umezeală. Dacă apa pătrunde în încărcătorul, există riscul producerii unui șoc electric.
- Reduceți riscul de deteriorare a ștecherului și a cablului deconectând întotdeauna ștecherul doar de capătul acestuia (nu trageți de cablu).
- Asigurați-vă că poziționați cablul în așa fel încât nimeni să nu calce pe el, să nu se împiedice de el sau să preveniți alte daune.
- Nu demontați încărcătorul. Dacă trebuie înlocuit sau reparat, duceți-l într-un centru de service autorizat. O intervenție neprofesională poate avea ca rezultat producerea unui șoc electric sau incendiu.
- **Verificați ca tensiunea prizei să fie în conformitate cu producătorul încărcătorului. Circuitul electric trebuie să aibă o siguranță corespunzătoare.**

ATENȚIE! Încărcătorul nu trebuie utilizat de copiii cu vârsta sub 8 ani.

RECOMANDĂRI PENTRU PRODUSELE DIN CLASA DE PROTECȚIE II

- Produsele trebuie alimentate cu o siguranță pentru curent (RCD) cu o intensitate a curentului de declanșare care nu depășește 30 mA.

DESPACHETAREA

- **Verificați cu atenție toate piesele. Dacă una dintre piese este deteriorată sau lipsește, contactați dealerul sau un centru de service autorizat.**
- Nu debarasați materialele de ambalare până când nu ați analizat cu atenție dacă nu a rămas în ele o piesă a produsului.
- Nu lăsați componentele ambalajului (pungi de plastic, agrafe, etc) la îndemâna copiilor; aceștia ar putea fi puși în pericol. Copiii nu trebuie să se joace cu pungile din plastic, foliile și piesele mici! Există riscul de înecare și sufocare!
- Asigurați-vă că pungile și cutiile din plastic nu sunt debarasate în mediul înconjurător, deoarece sunt surse de poluare.
- Debarasarea pachetului trebuie realizată în conformitate cu reglementările în vigoare din țară în care echipamentul a fost instalat.
- Dacă aveți nelămuriri, nu utilizați produsul; duceți-l într-un centru de service autorizat.

ATENȚIE! Accesoriile de fixare se pot destrânge în timpul transportului.

CONȚINUTUL PACHETULUI:

Corpul produsului, scaunul, roțile, volanul, cască de pompieri, oglindă, încărcător, girofar, pistol cu apă, telecomandă, extingtor, instrucțiuni de utilizare.

Accesoriile standard pot suferi modificări fără o înștiințare în prealabil.

ASAMBLAREA

Verificați toate componentele, în conformitate cu Lista de piese și imagini. Mașinuța trebuie asamblată de persoane adulte.

Dacă sunt copii prin preajmă în timpul asamblării, trebuie să aveți grijă lucrați cu piese mici, pungii și materiale de împachetare. Există riscul de înghițire și înecare cu astfel de obiecte. Produsul nu este conceput pentru copii sub 3 ani, de aceea, copiii mai mici nu trebuie să fie prezenți în timpul asamblării.

ROȚILE DIN FAȚĂ (IMAG. 4)

Întoarceți produsul cu caroseria în sus. Montați roțile pe axul din față, apăsați clema în mijlocul roții și împingeți roata la loc. Continuați în același fel pe partea cealaltă.

ROȚILE DIN SPATE (IMAG. 5)

Respectați aceeași procedură ca pentru roțile din față.

SCAUNUL (IMAG. 6)

Întoarceți produsul pe roți, introduceți cele două cârlige din plastic ale scaunului în orificiile din șasiu. Securizați scaunul cu șuruburile din partea din spate.

VOLANUL (IMAG. 2)

Conectați cablul volanului la cablurile din coloana de direcție și conectorii corespunzători.

GIROFARUL ALBASTRU (IMAG. 7)

Cuplați conectorii cablului de aceeași culoare. Introduceți și strângeți girofarul albastru în orificiile din plafonul camionului.

OGLINDA RETROVIZOARE (IMAG. 8)

Fixați oglinzile apăsându-le în orificiile corespunzătoare din părțile laterale ale șasiului produsului.

FURTUNUL DE APĂ (IMAG. 9)

Introduceți furtunul în adânciturile din spatele șasiului. Agățați rezervorul furtunului de apă pe cârligul din partea stângă a șasiului.

CASCA DE POMPIER (IMAG. 11)

Atașați casca la cârligul din partea dreaptă a șasiului.

CONEXIUNEA BATERIEI (IMAG. 12)

Deschideți capacul, introduceți bateria și cuplați conectorii cablului roșu.

UTILIZAREA

TELECOMANDA

- Când introduceți bateriile sau acumulatorii, asigurați-vă că respectați polaritatea.
- Nu combinați tipuri diferite de baterii sau acumulatori. În mod similar, nu combinați baterii noi cu baterii vechi.
- Înlocuiți sau detașați bateriile descărcate cât mai curând.
- Terminalele de alimentare nu trebuie să fie scurtcircuitate.
- Doar bateriile reîncărcabile trebuie încărcate. În timpul încărcării, acestea nu trebuie detașate.

Trebuie să sincronizați telecomanda înainte de a o utiliza pentru prima dată – respectați acești pași:

1. Apăsăți și țineți apăsat butonul "Code" (imag. 15/3) al telecomenzii până când indicatorul de stare începe lumineze intermitent.
2. Porniți produsul. Indicatorul de stare al telecomenzii (imag. 15/8) se stinge, indicând faptul că există o conexiune între telecomandă și produs. Eliberați butonul iar telecomanda poate fi utilizată.
3. Dacă lumina de control a telecomenzii încă se aprinde, repetați pașii 1 și 2.

Notă: *Bateriile pentru telecomandă nu sunt incluse.*

CONTROL

Toate controalele se află pe tabloul de bord.

- Porniți/Opriți de la comutatorul principal.
- Selectați întotdeauna viteza de deplasare potrivită.
- Produsul se va pune în mișcare atunci când pedala este apăsată.
- Produsul se va opri atunci când pedala este eliberată.

ATENȚIE! Vehiculul nu este dotat cu frâne!

Apăsați butonul "P" pentru a activa modul de parcare ("frâna de mână"; o lumină de indicare se va porni). Apăsați din nou butonul pentru a dezactiva modul de parcare.

ATENȚIE! Modul de parcare trebuie să fie întotdeauna activ când utilizatorul intră/iese din produs!

Viteza poate fi selectată manual sau de la telecomandă.

- Manual: Apăsați butonul de selectare viteză Mică/Mare de pe Panoul de Control pentru a selecta viteza.
- De la telecomandă: Apăsați și mențineți apăsat butonul de Selectare Viteză. Variantele vor fi indicate prin luminile LED (1 LED: viteză mică; 2 LED-uri: viteză medie; 3 LED-uri: viteză mare).

AJUSTAREA VOLUMULUI

- Apăsați lung butonul "Blue light/Horn" pentru a scădea volumul.
- Apăsați lung butonul "Music" pentru a ridica volumul.
- Apăsați butonul "Blue light/Horn" o dată pentru activarea sirenei. Apăsați din nou butonul pentru a opri sirena.
- Prima dată când apăsați butonul "Light", luminile se vor porni. Girofarul albastru se va opri.
- Apăsați butonul "Light" a doua oară pentru a opri luminile și pentru a porni girofarul albastru.
- Apăsați butonul "Light" a treia oară pentru a porni luminile și girofarul albastru.
- Apăsați butonul "Light" a patra oară pentru a opri girofarul albastru și luminile.

SIGURANȚA

Vehiculul are o siguranță cu dezactivare automată ce se declanșează (produsul se oprește) atunci când este depășit curentul instantaneu. Aproximativ 8 secunde după declanșare, siguranța va reconecta sursa de alimentare.

Pentru a evita căderea siguranței și oprirea vehiculului, respectați aceste îndrumări:

- Nu suprasolicitați vehiculul. Sarcina maximă este menționată în cap. Specificații.
- Nu tractați nimic după vehicul.
- Nu turnați apă sau alte lichide în baterie sau alte componente electrice.
- Nu modificați structura circuitului electric și structura produsului.

ÎNCĂRCAREA BATERIEI (Pb)

ATENȚIE! Bateria nu se încarcă în timpul utilizării produsului, de aceea, este necesar să o încărcați cel puțin o dată pe lună în perioada de utilizare.

Pentru a asigura o durată lungă de viață a bateriei, aceasta trebuie întreținută corespunzător.

- Bateria trebuie încărcată în următoarele situații:
 - Înainte de prima utilizare a produsului după achiziție;
 - Des, în perioada de utilizare/sezon, de obicei după utilizarea produsului;
 - Înainte de a lăsa produsul nefolosit pentru o perioadă mai lungă de timp;

- Pe parcursul unei perioade lungi
- Înainte de a porni produsul după o perioadă lungă de inactivitate.
- Bateria descărcată trebuie încărcată în cel mai scurt timp.
- O baterie descărcată își pierde mai repede capacitatea decât o baterie folosită.
- Încărcați bateria într-un loc uscat cu o temperatură ambientală a încăperii între 6 °C – 40 °C.
- Deconectați întotdeauna bateria de la produs/vehicul și detașați-o dacă este posibil.

ATENȚIE! Utilizați doar încărcătorul furnizat cu produsul!

- Este posibil ca bateria și/sau încărcătorul să devină ușor fierbinți în timpul încărcării; acest lucru este normal și nu indică o defecțiune.
- **Nu acoperiți niciodată încărcătorul.**
- O reducere semnificativă a perioadelor de utilizare a produsului și o accelerare a timpilor de încărcare a bateriei indică faptul că bateria are o capacitate redusă și trebuie înlocuită.
- O dată la 12 luni, de preferabil la începerea unui sezon nou, înlocuiți bateria cu una nouă, de același tip. (Dacă bateria a fost utilizată cel puțin o dată).

ATENȚIE! Nu porniți motorul produsului dacă bateria se încarcă! Cheia de pornire trebuie să fie în poziția STOP (OFF).

ATENȚIE! În timpul încărcării, bateria eliberează gaze explozive și toxice. Încărcați bateria într-o încăpere ventilată. FUMATUL ȘI UTILIZAREA FOCULUI DESCHIS SUNT INTERZISE!

Nu încărcați niciodată bateria într-un mediu exploziv sau inflamabil sau în apropierea lichidelor inflamabile și nu încărcați pe un strat ușor inflamabil (cum ar fi hârtie, materiale textile, etc.)

Nu încărcați niciodată o baterie ce este vizibil deteriorată sau care are scurgeri.

ATENȚIE! Bateria furnizată este încărcată doar parțial. Înainte de prima utilizare, încărcați complet bateria.

PROCEDURA DE ÎNCĂRCARE (IMAG. 12)

- Conectați ștecherul încărcătorului în mufa de încărcare (imag. 12a).
- Conectați încărcătorul la priză. Tensiunea la priză trebuie să se potrivească valorii de tensiune de pe încărcător.
- Timpul de încărcare este afectat de nivelul de descărcare și capacitatea bateriei. Încărcarea unei baterii descărcate complet poate dura până la 10 ore.

ALARMA ÎNCĂRCĂTORULUI

- Bateria se încarcă – lumina este roșie.
- Bateria este încărcată complet – lumina este verde.

ÎNTREȚINERE

O bună întreținere este esențială pentru utilizarea în siguranță, economică și fără defecțiuni a produsului.

ATENȚIE! Vă recomandăm să duceți produsul într-un centru de service autorizat pentru orice reparație sau înlocuire de piese. Dacă alegeți să faceți dvs. mici reparații, toate piesele de schimb trebuie să fie originale, de același model și instalate în aceeași poziție. Alte piese pot să nu furnizeze puterea necesară, pot deteriora produsul și cauza leziuni. În situația unei operațiuni de service necorespunzătoare, vă veți pierde garanția!

- Verificați cu regularitatea ca toate conexiunile să fie bine strânse.
- Curățați produsul doar cu o cârpă umedă. Nu-l scufundați și nu-l pulverizați niciodată cu apă de la furtun.
- Nu utilizați materiale abrazive sau chimicale.
- Depozitați produsul într-un loc uscat, protejat de intemperii.
- Dacă produsul nu este utilizat pentru o perioadă mai lungă de timp, detașați bateria și depozitați-o în așa fel încât să nu fie la îndemâna copiilor, pe o suprafață neconductoare.

DEPOZITAREA ÎNCĂRCĂTOARELOR ȘI A BATERIILOR

- Bateria trebuie să fie încărcată complet, în caz contrar se va deteriora și nu mai poate fi încărcată.
- Depozitați încărcătoarele și bateriile într-un loc unde să nu fie la îndemâna persoanelor neautorizate.
- Încărcați întotdeauna complet bateriile înainte de depozitare.
- Dacă produsul urmează să fie depozitat pentru o perioadă lungă de timp, vă recomandăm să detașați bateria sau cel puțin s-o deconectați și s-o încărcați complet o dată la 2 luni.
- Depozitați bateriile (și încărcătoarele) într-un loc uscat, ferit de praf, întuneric și mediu cu temperaturi stabile, cu o temperatură ambientală cuprinsă între +10 °C și + 20 °C. Nu depozitați și nu le utilizați în apropierea unui foc deschis. Protejați-le de îngheț și temperaturi care depășesc + 50 °C.
- Nu depozitați bateriile uzate împreună cu produsul, cleme de hârtie, monede, chei, cuie, șuruburi sau alte obiecte de metal care pot cauza contactul cu colierele. Un scurtcircuit între contactele bateriei poate avea ca rezultat arsuri, incendiu sau deteriorarea bateriei.
- Pentru a utiliza produsul la potențialul său maxim, bateria trebuie înlocuită cu una nouă o dată la 12 luni.

DEPANARE

ATENȚIE! Risc de lezionare! Reparațiile necorespunzătoare pot face ca produsul să funcționeze nesigur. Acest lucru vă pune în pericol pe dvs. și mediul dvs.

Defecțiunile sunt deseori cauzate de defecte minore. Puteți remedia cu ușurință majoritatea dintre acestea. Vă rugăm să consultați tabelul ce urmează înainte de a contacta un service autorizat. Veți economisi astfel timp și, probabil, bani.

Problema	Cauza	Remedierea
Produsul nu se deplasează	Întreprătorul de circuit este declanșat	Întreprătorul de circuit se poate declanșa și poate opri mașinuța, dacă este supraîncărcat sau condițiile de utilizare sunt prea dificile. Întreprătorul se va reseta automat după câteva momente.
	Fire sau conectori slăbiți	Verificați și strângeți toate firele și conectorii
	Baterie descărcată	O baterie veche sau care nu este întreținută corespunzător poate fi descărcată.
	Baterie încărcată insuficient	Încărcați bateria conform instrucțiunilor
	Întreprătorul nu funcționează	Încărcătorul trebuie verificat, reparat sau înlocuit într-un service autorizat.
	Întreprător sau motor deteriorat/defect	Acesta trebuie verificat, reparat sau înlocuit într-un service autorizat.
Produsul funcționa, dar s-a oprit brusc	Fire sau conectori destrânși	Verificați și strângeți toate firele și conectorii
	Întreprătorul de circuit este declanșat	Întreprătorul de circuit se poate declanșa și poate opri mașinuța, dacă este supraîncărcat sau condițiile de utilizare sunt prea dificile. Întreprătorul se va reseta automat după câteva momente.
Timp de funcționare redus	Baterie încărcată insuficient	Încărcați bateria conform instrucțiunilor
	Baterie încărcată excesiv	Aceasta trebuie verificată și înlocuită într-un service autorizat
	Bateria este veche și nu permite încărcarea completă	Înlocuiți bateria cu una nouă.
Produsul are performanțe scăzute	Baterie încărcată insuficient	Încărcați bateria conform instrucțiunilor
	Bateria trebuie încărcată	Încărcați bateria conform instrucțiunilor
	Bateria este veche și nu permite încărcarea completă	Înlocuiți bateria cu una nouă.
	Produsul este suprasolicitat	Nu suprasolicitați produsul, folosiți-l în conformitate cu instrucțiunile de utilizare.

	Condițiile de utilizare sunt prea dificile.	Produsul este conceput pentru a fi utilizat în general pe o suprafață dreaptă. Nu folosiți produsul pe un teren dificil sau în condiții dificile
Funcționare intermitentă	Fire sau conectori slăbiți	Verificați și strângeți toate firele și conectorii
	Întreprupător sau motor deteriorat/defect	Acesta trebuie verificat, reparat sau înlocuit într-un service autorizat.
Motorul (cutia de viteze) face zgomot puternic (pocnituri, frecare, etc.)	Motorul sau cutia de viteze este deteriorat/ă.	Acesta trebuie verificat, reparat sau înlocuit într-un service autorizat.
Încărcătorul se încălzește în timpul încărcării	Acest lucru este obișnuit.	Nu necesită o acțiune.
Bateria pârâie sau șuieră în timpul încărcării	Unele zgomote din timpul încărcării sunt obișnuite.	Nu necesită o acțiune.

Dacă nu puteți remedia singur problema, contactați un service autorizat. Vă rugăm să țineți cont de faptul că orice reparație necorespunzătoare va duce la anularea garanției și la costuri suplimentare.

INFORMAȚII TEHNICE ȘI CU PRIVIRE LA CONSUMATOR

LOCAȚIA NUMĂRULUI DE SERIE

- Înregistrați numărul de serie al motorului în spațiul de mai jos. Veți avea nevoie de această informație atunci când comandați piese și atunci când se fac anchete tehnice sau de garanție.
- Număr serie: _____

SERVICE ȘI PIESE DE SCHIMB

- Asigurați-vă că produsul este reparat de un personal de reparații calificat, utilizând numai piese de schimb identice. Acest lucru va asigura menținerea siguranței mașinii.
- Dacă aveți nevoie de sfaturi tehnice, reparații, piese de schimb originale, contactați cel mai apropiat service autorizat HECHT. Pentru informații cu privire la locații de service, accesați **www.hecht.cz**
- Atunci când comandați piese de schimb, vă rugăm să menționați numărul produsului; acesta poate fi găsit la **www.hecht.cz**

DEBARASARE

- Debarasați produsul, bateria, accesoriile și ambalajul în conformitate cu cerințele de protecție a mediului la un centru de reciclare colector.
- Acest produs nu aparține deșeurilor menajere. Protejați mediul și debarasați produsul la un punct de colectare, unde va fi primit gratuit. Pentru mai multe informații vă rugăm să contactați autoritățile locale sau cel mai apropiat punct de colectare. Debarasarea necorespunzătoare poate fi pedepsită în conformitate cu reglementările naționale.

- Bateria conține substanțe toxice. Materialele toxice trebuie debarasate într-un anumit mod, pentru a preveni contaminarea mediului înconjurător. Duceți bateriile uzate la un centru de reciclare. Nu debarasați bateria împreună cu resturile menajere, în foc sau apă.

GARANȚIA PRODUSULUI

- Pentru acest produs, oferim o garanție și ne asumăm responsabilitatea legală pentru defecte timp de **24 de luni de la data achiziției.**
- **Pentru uz corporativ, comercial, urban și altele decât utilizarea privată,** oferim o garanție legală și o responsabilitate legală pentru defecte în conformitate cu Codul Civil în vigoare.
- Toate produsele sunt proiectate pentru uz casnic, dacă nu există o altă informație în manualul de instrucțiuni sau în descrierea de funcționare. Atunci când se utilizează în alt mod sau în contradicție cu manualul de instrucțiuni, cererea nu este recunoscută ca fiind legitimă.
- Selectarea unui produs necorespunzător și faptul că produsul nu îndeplinește cerințele dumneavoastră, nu poate fi un motiv pentru plângere. Cumpărătorul trebuie să se familiarizeze cu caracteristicile produsului.
- Cumpărătorul are dreptul de a cere vânzătorului să verifice funcționalitatea produsului și să se familiarizeze cu utilizarea acestuia.
- O condiție prealabilă primirii cererilor de garanție este că orientările pentru funcționare, service, curățenie, depozitare și întreținere au fost urmate.
- Deteriorările cauzate de uzura fizică și rupere, supraîncărcare, utilizarea incorectă sau intervenții neautorizate, sunt excluse de la garanție.
- Garanția nu acoperă uzura cauzată de utilizarea obișnuită și componente denumite consumabile comune (de exemplu: tarifele de service, filtre, lame, cureaua trapezoidală și curelele dințate, lanțuri, piese de carbon, garnituri, bujii).
- Garanția nu acoperă uzura produselor sau componentelor cauzată de o utilizare normală a acestora (de exemplu: baterie slabă sau reducerea capacității bateriei după o durată de funcționare normală de 6 luni) și alte componente supuse uzurii normale.
- Pentru piesele vândute la un preț mai mic, garanția nu acoperă defectele pentru care a fost negociat prețul mai mic.
- Daunele cauzate de defecte ale materialelor sau de o eroare a producătorului vor fi remediate gratuit printr-o livrare - înlocuire sau reparație. Se consideră că produsul revine în centrul nostru de service în întregime și cu dovada cumpărării.
- Instrumentele de curățare, întreținere, inspecție și de aliniere nu fac parte din actul de garanție și sunt servicii plătite.
- Reparațiile care nu fac obiectul garanției, se pot face în centrul nostru de service, contra cost. Centrul nostru de service vă va elabora cu plăcere un buget al costurilor.
- Vom lua în considerare numai produsele care au fost livrate curate, complete, cu condiția ca acestea să fie ambalate corespunzător și să se efectueze plata. Produsele trimise ca bunuri neplătite, ca bunuri voluminoase, cu transport special, nu vor fi acceptate.
- În caz de cerere de garanție justificată, vă rugăm să contactați centrul nostru de service. Acolo veți primi informații suplimentare cu privire la prelucrarea cererilor.
- Informații despre locațiile de service se găsesc la **www.hecht.cz**
- Vă debarasăm gratuit vechile dumneavoastră produse electrice.

GARANȚIA BATERIEI

- Piesele mecanice ale bateriei și accesoriile acestora (încărcătorul, carcasa bateriei, sistemul de echilibrare, protecția) sunt furnizate cu o garanție legală standard, o răspundere legală pentru defecte timp de 24 de luni de la achiziție.
- Partea capacitivă (chimică) a bateriei este exclusă de la această garanție, ca și parte din procesul de uzură normală a produsului. Bateria are o durată de viață de 6 luni, sau 600 cicluri de încărcare.

CONFIRMAREA FAMILIARIZĂRII CU UTILIZAREA PRODUSULUI

Denumirea produsului *	
Model *	
Data cumpărării *	
Nr. de serie al produsului *	
Data de fabricație a bateriei *	
Cumpărător (nume, numele companiei), adresă*	
Confirm că am primit produsul complet funcțional împreună cu instrucțiuni și dovada de cumpărare de la un dealer oficial autorizat HECHT MOTORS și accept termenii acestei garanții.	
*A se completa de către vânzător	
Semnătura cumpărătorului/	Ștampila și semnătura/
SERVICE CENTRAL/ CENTRÁLNÍ SERVIS / CENTRÁLNÝ SERVIS / SERWIS CENTRALNY HECHT MOTORS spol. s r.o., U Mototechny 131, 251 62 Tehovec, Tel: +420 323 601 347, Fax: +420 323 661 348, www.hecht.cz, servis@ hecht.cz HECHT SK, spol. s r.o., Letisková 20, 971 01 Prievidza, Tel: +421 46 542 03 20, Fax: +421 46 542 72 07, www.hecht.sk, reklamacie@ hecht.sk HECHT Polska sp. z o.o., ul. Mickiewicza 54, 66-450 Bogdaniec, Tel: 48 957 117 140, Fax: 48 957 117 141, www. hechtpolska.pl, info@hechtpolska.pl HECHT HUNGARY Kft., II. Rakoczi Ferenc ut 323, 1214 Budapest, www.hecht.hu	

DECLARAȚIA DE CONFORMITATE

Noi, producătorul și deținătorul documentelor pentru eliberarea acestei "Declarații de conformitate":
HECHT MOTORS s r.o., Za mlýnem 25/1562, 147 00 Praha 4, Czech Republic, IČO 61461661
Declarăm pe propria răspundere următoarele:
Produsul:
Mașină electrică
Imagine

Denumire comercială și tip:
HECHT 51818
Număr de serie:
201900001 – 201999999
Model mașină:
SX1818
Model încărcător:
LK-D120100
Model telecomandă:
OMJ-Remote-2G4-511AA
Procedura folosită pentru stabilirea conformității:
Sub directiva 2009/48/EC
Această declarație a fost emisă pe baza certificatului și a protocoalelor de măsurare ce aparțin de:
LCIE CHINA COMPANY LIMITED, Building B, No. 66 Qingyi Road, Hi-Tech Zone, Ningbo, Zhejiang, China; SGS-CSTC Standards Technical Services (Shanghai) Co., Ltd., 3rd Building, No. 889 Yishan Road Xuhui District, Shanghai 200233, P.R.C.; Eurofins Product Testing Service (Shanghai) Co., Ltd. No. 395 West Jiangchang Road, Zhabei District, Shanghai, P.R.C.; Eurofins Product Service GMBH, Storkower Strasse 38c, 15526 Reichenwalde, Germany; Centre Testing International Group Co., Ltd. Hongwei Industrial Zone, Bao'an 70 District, Shenzhen, Guangdong, P.R.C.; Centre Testing International Co., Ltd. Shanghai Branch, No. 1996, New Jinqiao Road, Pudong District, Shanghai, China
Această declarație de conformitate este emisă în conformitate cu Directivele UE – numărul certificatului utilizat:
2009/48/EC – (2418) 295-0167; (2418)295-0168, 2014/35EU – S3M21510-0012-65133 2014/30/EU – AAJN-180C1694HTBLPB, (EU) 2015/863 & 2011/65/EU – SHAEC1817128601 2014/35/EU – EED36K000387, 2014/53/EU – EED32K00268001; EED32K00268002
Următoarele norme armonizate sunt utilizate pentru garanție conformității, împreună cu normele și reglementările naționale:
EN 71-1:2014+A1:2018; EN 71-2:2011+A1:2014; EN 71-3:2013+A3:2018; EN 62115:2005+A2:2011+A11:2012 +A12:2015; EN 60335-2-29:2004+A2:2010; EN 60335-1:2012+A11:2014+A13:2017; EN 62233:2008; EN 55014-1:2017; EN 55014-2:2015; EN 61000-3-2:2014; EN 61000-3-3:2013; EN 60950- 1:2006+A11:2009+A1:2010+A12:2011+A2:2013; EN 301 489-1; EN 301489-3; EN 62479:2010; EN 300 440 V2.1.1
Confirmăm prin prezenta că:
- Acest produs, definit de datele menționate, este în conformitate cu cerințele de bază menționate în reglementările guvernamentale și cerințele tehnice și este sigur pentru funcționarea obișnuită, pentru utilizarea stabilită de producător
- Au fost luate măsuri pentru a asigura conformitatea tuturor produselor introduse pe piață cu documentația tehnică și cerințele reglementărilor tehnice
În Praga, la data de: 15.04.2019
Persoana autorizată să conceapă documentația tehnică:
Rudolf Runštuk
Titlu: Director Executiv