

# Instrucțiuni de utilizare pentru ventilator

## HECHT 3739














Înainte de a folosi acest produs, vă rugăm să citiți cu atenție manualul producătorului!

**FELICITĂRI PENTRU ACHIZIȚIONAREA PRODUSULUI MARCA HECHT.** Acest manual conține informații importante despre siguranță, instalare, utilizare, întreținere, depozitare și depanare. Păstrați instrucțiunile într-un loc sigur pentru a putea găsi informațiile pe viitor sau pentru fi utile altor utilizatori. Având în vedere dezvoltarea tehnologică constantă și adaptarea la cele mai noi standarde de exigență ale UE, modificările tehnice și de design pot fi efectuate fără o notificare prealabilă. Fotografiiile sunt doar în scop ilustrativ și este posibil să nu se potrivească exact cu produsul în sine. Nu este posibil să se exercite orice acțiune în justiție legată de manualul de utilizare. În caz de dubiu, contactați importatorul sau distribuitorul.

**SIMBOLURI DE SIGURANȚĂ.....**  
**SPECIFICAȚII.....**  
**PIESE DE SCHIMB.....**  
**DESCRIEREA PRODUSULUI.....**  
**GHID DE ILUSTRĂȚII.....**  
**MANUAL DE UTILIZARE.....**  
**CONFIRMAREA FAMILIARIZĂRII CU UTILIZAREA PRODUSULUI.....**  
**DECLARAȚIA DE CONFORMITATE.....**

## SIMBOLURI DE SIGURANȚĂ

	Produsul dvs. trebuie folosit cu atenție. În acest sens, au fost amplasate etichete pe produs, pentru a vă reaminti în imagini principalele precauții ce trebuie luate în timpul utilizării. Semnificația lor este explicată mai jos.
	Aceste etichete sunt considerate o parte a produsului și nu pot fi îndepărtate sub nicio formă de pe produs. <b>ATENȚIE:</b> Păstrați simbolurile de siguranță clare și vizibile pe produs. Înlocuiți simbolurile dacă lipsesc sau sunt ilizibile.
	Înțelegerea corespunzătoare a acestor simboluri vă va permite să folosiți produsul mai bine și mai sigur. Vă rugăm să le citiți și să le rețineți semnificația.
	Citiți manualul de utilizare.
	Atenție! Tensiune periculoasă!
	Scopul următoarelor simboluri este să vă amintească măsurile de precauție care trebuie luate pe parcursul utilizării.
	Nu utilizați acest produs în ploaie și nu-l lăsați afară pe timp de ploaie.
	Nu acoperiți! Risc de supraîncălzire sau incendiu.
	Păstrați în permanență cablul la distanță de sursele de căldură, uleiuri sau margini ascuțite. Scoateți ștecherul din priză imediat dacă este deteriorat sau încălzit cablul.

	Produsul are o izolație de protecție (Clasa II)
	Greutatea
	Nu debarasați produsele electrice împreună cu resturile menajere
	Produsul este în conformitate cu standardele UE în vigoare.
	Numărul articolului de identificare

## SPECIFICAȚII

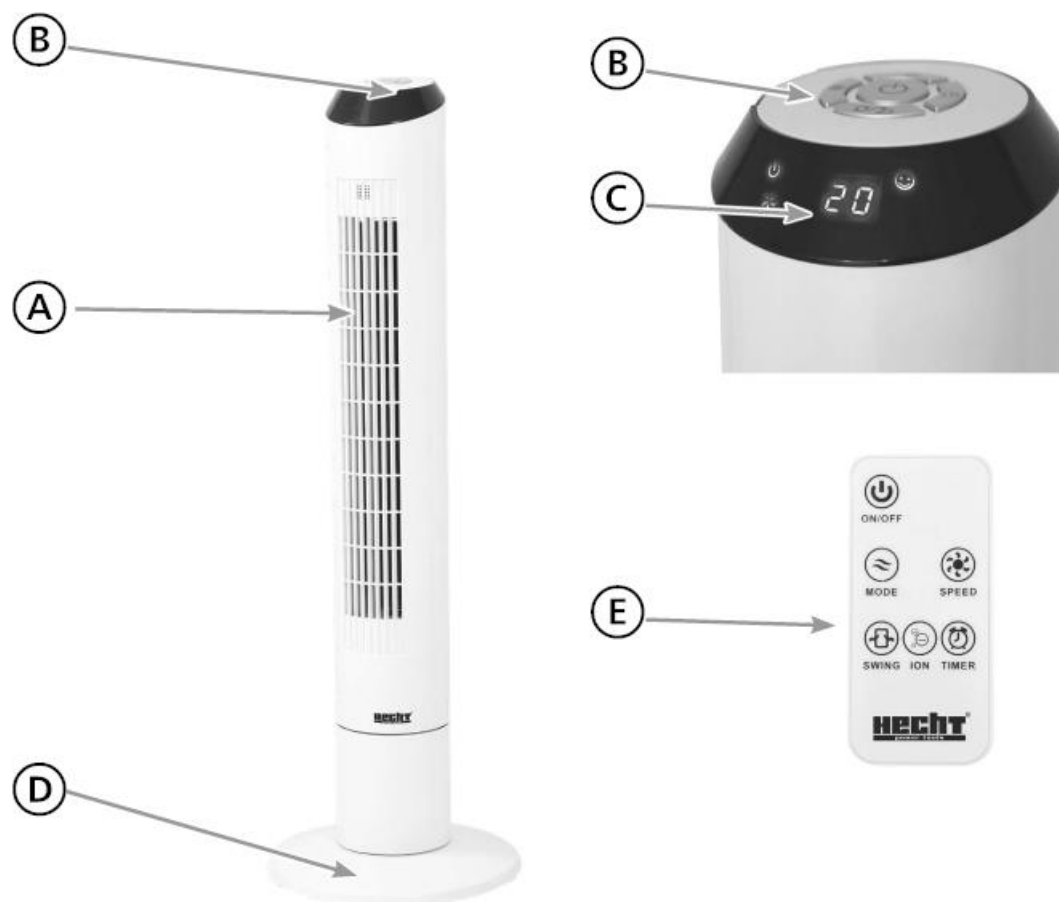
Tensiune	<b>220-240 V ~ 50 Hz</b>
Puterea de intrare	<b>60 W</b>
Setări	<b>3</b>
Dimensiuni	<b>320 x 320 x 1021 mm</b>
Flux de aer maxim	<b>14,51 m<sup>3</sup>/min.</b>
Greutate	<b>3,7 kg</b>
Clasa de protecție	<b>II</b>
Specificațiile pot suferi modificări fără o înștiințare în prealabil.	

## PIESE DE SCHIMB

Extras din lista de piese de schimb. Codul pieselor pot fi schimbate fără o notificare în prealabil. O listă completă și actualizată a pieselor de schimb poate fi găsită pe [www.hecht.cz](http://www.hecht.cz)

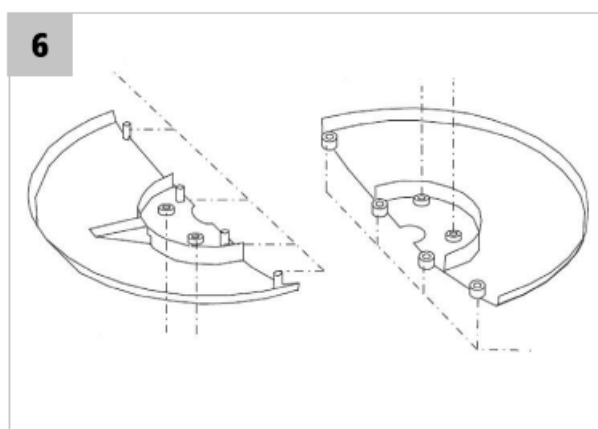
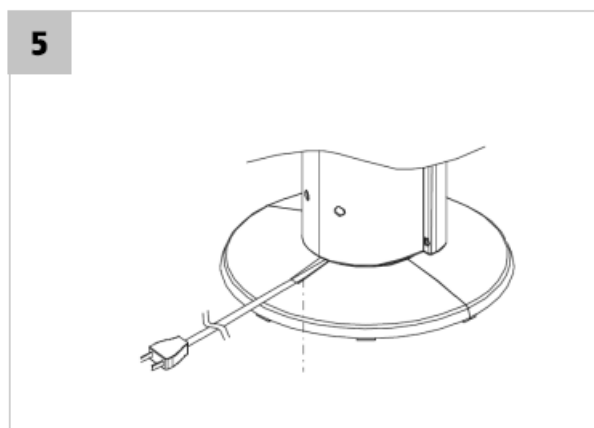
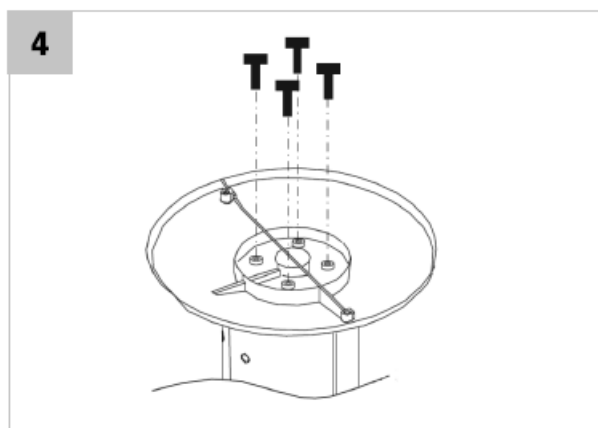
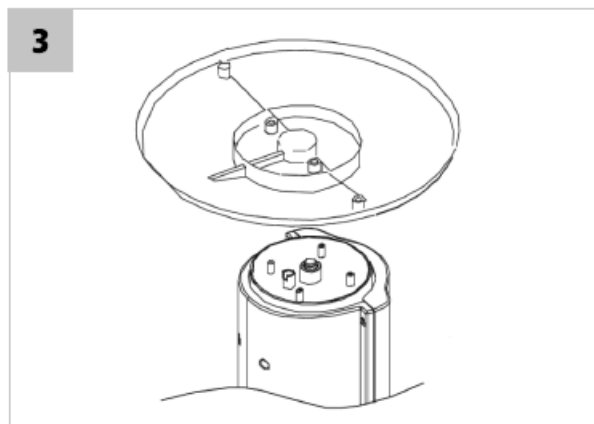
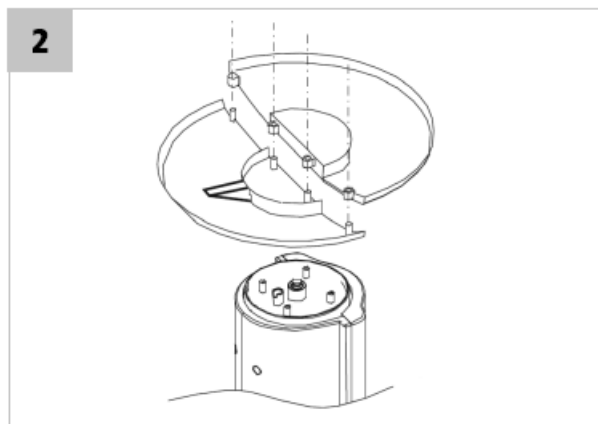
## DESCRIEREA PRODUSULUI

1



<b>A</b>	<b>Corpul produsului</b>
<b>B</b>	<b>Panou de control</b>
<b>C</b>	<b>Panoul cu LED</b>
<b>D</b>	<b>Baza</b>
<b>E</b>	<b>Telecomanda</b>

## GHID DE ILUSTRĂȚII



# MANUAL DE UTILIZARE

## CONȚINUT

**SIMBOLURI DE SIGURANȚĂ**

**SPECIFICAȚII**

**PIESE DE SCHIMB**

**DESCRIEREA PRODUSULUI**

**GHID DE ILUSTRAȚII**

**CONDIȚII DE UTILIZARE**

PREGĂTIRE

**INSTRUCȚIUNI DE SIGURANȚĂ**

CERINȚE ELECTRICE

**DESPACHETAREA**

**ASAMBLAREA**

**UTILIZAREA**

**CURĂȚAREA**

DEPOZITARE

TRANSPORT

**DEPANARE**

**SERVICE ȘI PIESE DE SCHIMB**


**DEBARASARE**


**GARANȚIA PRODUSULUI**


**CONFIRMAREA FAMILIARIZĂRII CU UTILIZAREA PRODUSULUI**

**DECLARAȚIA DE CONFORMITATE**

**Acordați o atenție deosebită instrucțiunilor evidențiate mai jos:**

 **AVERTIZARE!** Acest cuvânt de avertizare indică o situație ce se poate dovedi periculoasă și avea ca rezultat moartea sau o accidentare serioasă, dacă nu este respectat.

 **ATENȚIE:** Un cuvânt de avertizare. Dacă nu se respectă instrucțiunile, vă avertizăm cu privire la un posibil pericol de lezionare minoră și/sau deteriorarea produsului și a proprietății.

 Mesaj important.

 **Notă:** Furnizează informații utile.

## CONDIȚII DE UTILIZARE

**ATENȚIE! VĂ RUGĂM SĂ CITIȚI INSTRUCȚIUNILE DE UTILIZARE!** Citiți toate instrucțiunile înainte de utilizare. Acordați o atenție deosebită instrucțiunilor de siguranță.

**NERESPECTAREA INSTRUCȚIUNILOR ȘI A MĂSURILOR DE SIGURANȚĂ POATE AVEA CA REZULTAT DETERIORAREA PRODUSULUI SAU ACCIDENTĂRI SERIOASE, CHIAZ FATALE.**

Dacă observați deteriorări din timpul transportului sau despachetării, anunțați-vă imediat furnizorul. **NU UTILIZAȚI PRODUSUL.**

### TERMENI SPECIFICI ȘI CONDIȚII DE UTILIZARE

Acest produs este aprobat pentru a fi utilizat exclusiv în următoarele situații:

- În conformitate cu descrierea și cu instrucțiunile de siguranță specificate în acest manual de utilizare

Orice altă utilizare nu este conform scopului prevăzut.

**Dacă produsul este utilizat în alt scop decât cel pentru care a fost conceput sau se fac modificări neautorizate, garanția legală și responsabilitatea legală pentru defecte, precum și răspunderea din partea producătorului va fi anulată.**

**Nu suprasolicitați produsul! A se utiliza doar la puterea la care a fost conceput.** Un produs conceput pentru un anumit scop va avea performanțe mai bune și este mai sigur decât unul care are o funcție asemănătoare. De aceea, utilizați întotdeauna produsul potrivit pentru un anumit scop.

Vă rugăm să rețineți că produsul nostru nu a fost proiectat pentru utilizarea în aplicații comerciale sau industriale. Garanția va fi anulată dacă produsul este utilizat în aplicații comerciale sau industriale, afaceri sau în scopuri asemănătoare.

**Atunci când este necesar, respectați îndrumările și reglementările legale pentru a preveni un accident în timpul utilizării.**

**ATENȚIE! Nu utilizați niciodată produsul dacă în apropiere sunt alte persoane, mai ales copii sau animale de companie.**

Utilizatorul este responsabil pentru daunele cauzate terților și proprietății acestora.

**ATENȚIE! Păstrați acest manual la îndemână, pentru a-l putea reciti mai târziu, ori de câte ori aveți o întrebare. Dacă nu înțelegeți una dintre aceste instrucțiuni, contactați dealer-ul dvs. Dacă produsul este împrumutat altei persoane, trebuie să includeți și manualul.**

## **PREGĂTIRE**

**ATENȚIE! Toți utilizatorii trebuie să fi primit o instruire potrivită în ce privește utilizarea, ajustarea și utilizarea produsului, inclusiv operațiunile interzise.**

Acest produs poate fi utilizat de copii mai mari de 8 ani și persoane cu abilități fizice, senzoriale și mentale reduse sau fără experiență și cunoștințe doar dacă sunt supravegheate de o persoană competentă sau care a învățat cum să utilizeze produsul, despre utilizarea în siguranță și să înțeleagă pericolele implicate. Copiilor nu le este permis să se joace cu produsul. Curățarea și întreținerea poate fi realizată de copii fără supraveghere.

## **INSTRUCȚIUNI DE SIGURANȚĂ**

**ATENȚIE! Nerespectarea avertizărilor și a instrucțiunilor poate cauza un șoc electric, incendiu și/sau leziuni grave.**

**Utilizarea de alte accesorii sau atașamente decât cele specificate în instrucțiunile de utilizare pot cauza leziuni.**

- Familiarizați-vă cu acest produs. Citiți cu atenție manualul de instrucțiuni. Învățați cum să utilizați produsul, toate restricțiile și ce riscuri sunt implicate în utilizarea acestuia. Învățați cum să opriți rapid produsul și să-l deconectați de la controale.
- Aveți grijă când lucrați, concentrați-vă la lucrul în sine și folosiți-vă bunul simț.
- Dacă nu utilizați produsul, acesta trebuie depozitat într-un loc uscat și protejat, unde să nu fie la îndemâna copiilor.
- Nu trageți niciodată de cablu pentru a-l deconecta de la priză. Păstrați cablul de alimentare la distanță de orice sursă de căldură, de grăsime și de margini ascuțite.
- Deconectați produsul de la priză dacă nu este utilizat, înainte de a-l repara și dacă trebuie să înlocuiți unele accesorii.
- Atunci când îl conectați la priză, comutatorul trebuie să fie în poziția "OFF".
- Dacă produsul este utilizat în exterior, utilizați doar un prelungitor conceput în acest sens și etichetat ca atare.
- Acordați atenție la ceea ce faceți, concentrați-vă și nu lucrați cu produsul dacă sunteți obosiți, sub influența alcoolului, a drogurilor sau a anumitei medicații.
- Dacă este defect comutatorul, acesta trebuie dus într-un service pentru a fi înlocuit.
- Nu utilizați produsul dacă nu-l puteți opri sau porni de la comutatorul principal.
- Produsul a fost conceput în conformitate cu cerințele și standardele de siguranță aplicabile. Toate reparațiile trebuie realizate doar de o persoană calificată iar piesele de schimb trebuie înlocuite cu unele originale, în caz contrar utilizatorul poate fi pus în pericol.

## **CERINȚE ELECTRICE**

- Nu utilizați niciodată produsul la o altă tensiune decât 230V/50Hz. Circuitul trebuie să fie aibă o împământare corespunzătoare și o protecție.



## RECOMANDĂRI PENTRU PRODUSELE ÎNCADRATE ÎN CLASA DE PROTECȚIE II

- Produsele trebuie alimentate cu o siguranță pentru curent (RCD) cu o intensitate a curentului de declanșare care nu depășește 30 mA.

## DESPACHETAREA

- Verificați cu atenție toate piesele după ce ați scos produsul din cutie.
- Nu debarasați materialele de ambalare până când nu ați analizat cu atenție dacă a rămas în ele vreo piesă a produsului.
- Componentele ambalajului (pungi de plastic, agrafe, etc) nu trebuie lăsate la îndemâna copiilor; ar putea crea unele pericole. Nu permiteți copiilor să se joace cu pungile din plastic, cu foliile sau alte piese mici, pentru a evita pericolul de înghițire sau sufocare!
- Dacă observați daune în timpul transportului sau dacă pachetul este incomplet, anunțați-vă furnizorul imediat. Nu utilizați produsul!
- Vă recomandăm să păstrați ambalajul pentru o utilizare ulterioară. Materialele de ambalare trebuie să fie reciclate sau debarasate în conformitate cu legislația în vigoare. Sortați părțile ambalajului în funcție de material și predați-le centrelor de colectare corespunzătoare. Pentru mai multe informații, contactați autoritățile locale.

**ATENȚIE! Accesoriile de prindere se pot destrânge în timpul transportului în pachet.**

### CONȚINUTUL PACHETULUI:

1 x corp ventilator, 2 x componente bază, materiale de conectare, telecomandă, instrucțiuni de utilizare





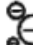



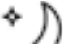
- **Accesoriile standard pot suferi modificări fără o înștiințare în prealabil.**
- Produsul necesită asamblare. Produsul trebuie asamblat corespunzător înainte de asamblare.

## ASAMBLAREA

- **(Imag. 2-6)**
- Puneți împreună ambele componente ale bazei. Treceți cablul de alimentare prin deschizătura din mijloc. Așezați baza pe corpul ventilatorului. Aliniați cele patru orificii în partea de jos a corpului ventilatorului cu orificiile din bază și securizați cu 4 șuruburi.
- Introduceți bateria rotundă CR2025 (3V) în telecomandă. Acordați atenție la polarități.

## UTILIZAREA

Ventilatorul este echipat cu 3 viteze, un temporizator, comutator pentru rotire pe verticală, 3 moduri de circulație a aerului, un ionizator și un termometru extern.

- Conectați ștecherul la priză. Se va auzi un sunet. În acest moment, ventilatorul este în modul Stand By. Afișajul va indica temperatura ambientală curentă.
- Pentru a porni ventilatorul, apăsați butonul **ON/OFF**  la viteza implicită. (Poziția Mijlocie).
- Apăsați butonul **TIMER**  pentru a selecta temporizatorul pentru când ventilatorul se oprește automat.
- Viteza ventilatorului poate fi crescută sau scăzută de la butonul **SPEED** .
- Apăsați scurt butonul **SWING**  pentru a activa/dezactiva rotirea ventilatorului pe verticală.
- Folosiți același buton mai mult de 3 secunde pentru a activa/dezactiva ionizatorul .
- Apăsați butonul **MODE**  și selectați unul dintre modurile de ventilație. **Normal** , **Nature** , **Sleep** .

## TELECOMANDA

- Funcțiile butoanelor telecomenzii corespund cu funcțiile de pe ventilator.

## CURĂȚAREA

**ATENȚIE! Protejați produsul de contactul direct cu apa și asigurați-vă că apa nu pătrunde în interior.**

- Curățați întotdeauna bine produsul după fiecare utilizare cu o cârpă umedă, burete sau perie.
- Acordați o atenție deosebită și curățați toate orificiile de aerisire.
- Evitați contaminarea cu ulei și vaselină (mai ales componentele de prindere). Dacă apare o contaminare, ștergeți produsul cu o cârpă umezită în apă cu săpun.
- Nu utilizați niciodată agenți de curățare puternici, solvenți sau chimicale de curățare, pentru a evita daune permanente la piese de plastic.

## DEPOZITARE

- Depozitați produsul într-un loc unde nu este la îndemâna copiilor.
- Opriți motorul și deconectați ștecherul de la priză dacă produsul nu este utilizat.
- Nu depozitați produsul pentru o perioadă lungă de timp în lumina directă a soarelui.
- Din motive de siguranță, piesele uzate sau deteriorate trebuie înlocuite.
- Depozitați produsul în ambalajul original (dacă este posibil) într-un loc curat, uscat, întunecos și ferit de îngheț, protejat de praf și unde să nu fie la îndemâna copiilor.
- Acoperiți produsul cu o folie de protecție corespunzătoare care nu reține umezeală. Nu utilizați o folie de plastic ca protecție împotriva prafului. O folie neporoasă va capta umezeală în jurul produsului, promovând apariția ruginii și a coroziunii.

- Temperatura ideală de depozitare este cuprinsă între 5 și 30°C.

## TRANSPORT

Deconectați produsul de la priză. Când îl transportați aveți grijă să nu-l scăpați, sau cauza un șoc la produs. Când îl transportați, produsul trebuie fixat pentru a nu aluneca și pentru a nu se răsturna. Nu așezați obiecte pe produs.

## DEPANARE

**ATENȚIE! Defecțiunile apărute la produsul dvs. trebuie întotdeauna rezolvate într-un service specializat. Nu încercați niciodată să reparați dvs. produsul. Intervențiile neautorizate pot provoca daune.**

## SERVICE ȘI PIESE DE SCHIMB

- Asigurați-vă că produsul este reparat de o persoană calificată, utilizând numai piese de schimb identice. Acest lucru va asigura menținerea siguranței produsului.
- Dacă aveți nevoie de sfaturi tehnice, reparații, piese de schimb originale, contactați cel mai apropiat service autorizat HECHT. Pentru informații cu privire la locații de service, accesați [www.hecht.cz](http://www.hecht.cz).
- Atunci când comandați piese de schimb, vă rugăm să menționați numărul piesei; acesta poate fi găsit la [www.hecht.cz](http://www.hecht.cz).

## DEBARASARE

- Debarasați produsul, accesoriile și ambalajele, conform cerințelor de protecție a mediului la centrul de reciclare.
- Acest produs nu face parte din categoria deșeurilor menajere. Protejați mediul înconjurător și duceți acest produs la punctele de colectare recunoscute, unde va fi primit gratuit. Pentru mai multe informații vă rugăm să contactați autoritățile locale sau cel mai apropiat punct de colectare. Depozitarea necorespunzătoare poate fi pedepsită conform reglementărilor naționale.

## GARANȚIA PRODUSULUI

- Pentru acest produs, oferim o garanție legală, o responsabilitate pentru defecte, timp de **24 de luni de la data achiziției**.
- Pentru uz **corporativ, comercial, urban și altele decât utilizarea privată**, oferim o garanție legală și o responsabilitate legală pentru defecte așa cum este specificat în Codul Civil din vigoare.
- Toate produsele sunt proiectate pentru uz casnic, dacă nu există o altă informație în manualul de instrucțiuni sau descrierea de funcționare. Atunci când se utilizează în caz contrar sau în contradicție cu manualul de instrucțiuni, cererea nu este recunoscută ca fiind legitimă.
- Alegerea unui produs necorespunzător și faptul că produsul nu îndeplinește cerințele dumneavoastră, nu poate fi un motiv pentru plângere.
- Cumpărătorul are dreptul de a solicita vânzătorului să verifice funcționalitatea produsului și să se familiarizeze cu funcționarea sa.
- O condiție prealabilă primirii cererilor de garanție este că orientările pentru funcționare, service, curățenie, depozitare și întreținere au fost urmate.

- Deteriorările cauzate de uzura fizică și rupere, suprasolicitare, utilizarea incorectă sau intervenții neautorizate, sunt excluse de la garanție.
- Garanția nu acoperă uzura cauzată de utilizarea obișnuită și componente denumite consumabile comune (de exemplu: tarifele de service, filtre, lame, cureaua trapezoidală și curelele dințate, lanțuri, piese de carbon, garnituri, bujii).
- Pentru piesele vândute la un preț mai mic, garanția nu acoperă defectele pentru care a fost negociat prețul mai mic.
- Daunele cauzate de defecte ale materialelor sau de o eroare a producătorului vor fi remediate gratuit printr-o livrare - înlocuire sau reparație. Se consideră că produsul revine în centrul nostru de service în întregime și cu dovada cumpărării.
- Instrumentele de curățare, întreținere, verificare și de aliniere nu fac parte din actul de garanție și sunt servicii plătite.
- Reparațiile care nu fac obiectul garanției, se pot face în centrul nostru de service, contra cost. Centrul nostru de service vă va elabora cu plăcere un buget al costurilor.
- Vom lua în considerare numai produsele care au fost livrate curate, complete, cu condiția ca acestea să fie ambalate corespunzător și să se facă plata. Produsele trimise ca bunuri neplătite, ca bunuri voluminoase, cu transport special, nu vor fi acceptate.
- În situația unei solicitări de garanție justificată, vă rugăm să contactați centrul nostru de service. Acolo veți primi informații suplimentare cu privire la prelucrarea solicitărilor.
- Informații despre locațiile de service se găsesc la [www.hecht.cz](http://www.hecht.cz)
- Vă debarasăm gratuit vechile dumneavoastră produse electrice.

## CONFIRMAREA FAMILIARIZĂRII CU UTILIZAREA PRODUSULUI

Denumirea produsului *	
Model *	
Data cumpărării *	
Nr. de serie al produsului *	
Cumpărător (nume, numele companiei), adresă *	
Confirm că am primit produsul complet funcțional împreună cu instrucțiuni și dovada de cumpărare de la un dealer oficial autorizat HECHT MOTORS și accept termenii acestei garanții.	
*A se completa de către vânzător	
Semnătura cumpărătorului/	Ștampila și semnătura/
<b>Service Central/ CENTRÁLNÍ SERVIS / CENTRÁLNÝ SERVIS / SERWIS CENTRALNY</b> HECHT MOTORS. s r.o., U Mototechny 131, 251 62 Tehovec, Tel: +420 323 601 347, Fax: +420 323 661 348, www.hecht.cz, servis@hecht.cz HECHT SK, spol. s r.o., Letisková 20, 971 01 Prievidza, Tel: +421 46 542 03 20, Fax: +421 46 542 72 07, www.hecht.sk, reklamacie@hecht.sk HECHT Polska sp. z o.o., ul. Mickiewicza 54, 66-450 Bogdaniec, Tel: 48 957 117 140, Fax: 48 957 117 141, www.hechtpolska.pl, info@hechtpolska.pl HECHT HUNGARY Kft., II. Rakoczi Ferenc ut 323, 1214 Budapest, www.hecht.hu	

## DECLARAȚIA DE CONFORMITATE

Noi, producătorul și deținătorul documentelor pentru eliberarea acestei "Declarații de conformitate":
<b>HECHT MOTORS s r.o., Za mlýnem 25/1562, 147 00 Praha 4, Czech Republic, IČO 61461661</b>
Declarăm pe propria răspundere următoarele:
Produsul:
<b>Ventilator cu pendulare electric</b>
Denumire comercială și tip:
<b>HECHT 3739</b>
Model:
<b>ATF-006HXL</b>
Numărul de serie:
<b>201900001 - 201999999</b>
Procedura utilizată pentru evaluarea conformității:
<b>În conformitate cu Directiva 2014/35/EU</b>
Această declarație a fost emisă pe baza certificatului și a protocoalelor de măsurare ce aparțin de:
<b>TUV Rheinland LGA Products GmbH, TillystraBe 2, 90431 Nurnberg, Germany; TUV SUD Certification and Testing (China) Co., Ltd. Shanghai Branch 3-13-F, No. 151 Heng Tong Road, Shanghai 200070, P.R.C.</b>
Această declarație de conformitate este emisă în conformitate cu Directivele UE - numărul certificatului utilizat:
<b>2014/30/EU – 50122419 001; 2014/35/EU – 50116964 002; 2011/65/EU – 70.400.18.470.02-00/01; (EU) 206/2012 &amp; EU (2016) 2016/2282 – 70.401.19.344.01</b>
Următoarele norme armonizate sunt utilizate pentru garanție conformității, împreună cu normele și reglementările naționale:
<b>EN 60335-1:2012+A11; EN 60335-2-80:2003+A1+A2; EN 62233:2008; EN 55014-1:2006+A1:2009+A2:2011; EN 55014-1:2017; EN 55014-2:2015; EN 61000-3-2:2014; EN 61000-3-3:2013; EN 62321</b>
<b>Confirmăm prin prezenta că:</b>
- Acest produs, definit de datele menționate, este în conformitate cu cerințele de bază menționate în reglementările guvernamentale și cerințele tehnice și este sigur pentru funcționarea obișnuită, pentru utilizarea determinat de producător
- Au fost luate măsuri pentru a asigura conformitatea tuturor produselor introduse pe piață cu documentația tehnică și cerințele reglementărilor tehnice
În Praga, la data de: <b>26.03.2019</b>
Nume: <b>Rudolf Runštuk</b>
Titlu: Director executiv