

Instrucțiuni de utilizare pentru betonieră

HECHT 2185



















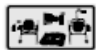



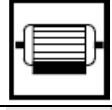



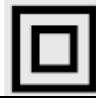



Felicitări pentru achiziționarea produsului marca HECHT. Înainte de a folosi acest produs, vă rugăm să citiți cu atenție manualul producătorului!

FELICITĂRI PENTRU ACHIZIȚIONAREA PRODUSULUI MARCA HECHT. Acest manual conține informații importante despre siguranță, instalare, utilizare, întreținere, depozitare, și depanare. Păstrați instrucțiunile într-un loc sigur pentru a putea găsi informațiile în viitor sau pentru alți utilizatori. Având în vedere dezvoltarea tehnologică constantă și adaptarea la cele mai noi standarde de exigență ale UE, modificările tehnice și de design pot fi efectuate fără notificare prealabilă. Fotografiile sunt doar pentru scop ilustrativ, și este posibil să nu se potrivească exact cu produsul în sine. Nu este posibil să se exercite orice acțiune în justiție legată de manualul de utilizare. Dacă aveți o nelămurire, contactați importator sau distribuitor.

SIMBOLURI DE SIGURANȚĂ	4
SPECIFICAȚII	7
DESCRIEREA PRODUSULUI	8
GHID DE ILUSTRAȚII	9
MANUAL DE UTILIZARE	13
CONFIRMAREA FAMILIARIZĂRII CU UTILIZAREA PRODUSULUI	60
DECLARAȚIA DE CONFORMITATE	62

SIMBOLURI AFIȘATE DE SIGURANȚĂ

	<p>Produsul dvs. trebuie folosit cu atenție. În acest sens, au fost amplasate etichete pe produs, pentru a vă reaminti în imagini principalele precauții ce trebuie luate în timpul utilizării. Semnificația lor este explicată mai jos.</p>
	<p>Aceste etichete sunt considerate o parte a produsului și nu pot fi îndepărtate sub nicio formă de pe produs.</p> <p>ATENȚIE: Păstrați simbolurile de siguranță clare și vizibile pe produs. Înlocuiți simbolurile dacă lipsesc sau sunt ilizibile.</p>
	<p>Înțelegerea corespunzătoare a acestor simboluri vă va permite să folosiți produsul mai bine și mai sigur. Vă rugăm să le citiți și să le rețineți semnificația.</p>
	<p>Următoarele simboluri de avertizare vă reamintesc de măsurile de precauție pe care trebuie să le luați când folosiți produsul</p>
	<p>Citiți manualul de instrucțiuni</p>
	<p>Atenție! Tensiuni periculoase. Risc de electrocutare!</p>
	<p>Purtați mănuși de protecție</p>
	<p>Purtați încălțăminte de protecție</p>
	<p>Folosiți ochelari de protecție</p>
	<p>Nu introduceți obiecte sau membre ale corpului în cuvă atunci când aceasta se rotește</p>
	<p>Nu puneți mâinile între cuvă și cadru în timpul funcționării betonierei</p>
	<p>Nu deplasați betoniera atunci când este plină sau în funcționare</p>
	<p>Nu suprasolicitați produsul</p>
	<p>Debarasați reziduurile respectând mediul înconjurător</p>
	<p>Așezați betoniera numai pe o suprafață orizontală dreaptă (transversal)</p>
	<p>Așezați betoniera numai pe o suprafață orizontală dreaptă (pe lungime)</p>
	<p>Nu porniți motorul cu carcasa motorului detașată</p>
	<p>Apărătoarele trebuie să fie montate la locul lor și în stare de funcționare</p>

	Nu permiteți ca persoanele din jur sau copiii să se apropie de produs
	Înainte de a întreține sau curăța produs deconectați-l de la priză
	Nu introduceți membrele corpului la piesele în mișcare
	Tensiune
	Conținutul cuvei
	Putere motor
	Cuva estuară
	Viteza de rotație a cuvei
	Greutate
IP44	Tipul protecției
	Produsul are o izolație de protecție
	Produsul electric nu face parte din categoria deșeurilor menajere
	Produsul este în conformitate cu standardele UE relevante
	Date LWA cu privire la nivelul de zgomot în dB

SPECIFICAȚII

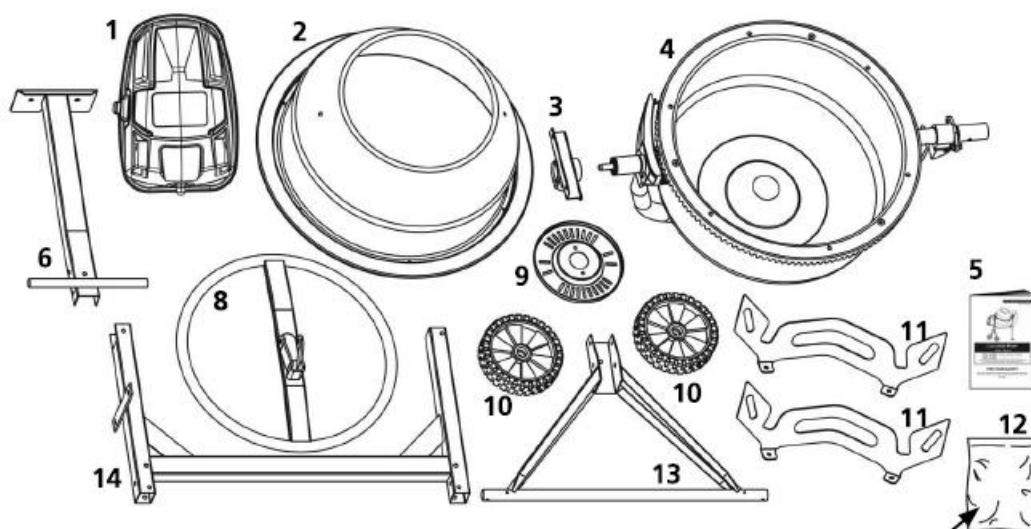
Număr model	HECHT 2185
Putere	850 W
Tensiune	AC 230V; 50 Hz
Clasa de protecție	II
Nivel de protecție	IP44
Greutate	55,5 kg
Capacitatea cuvei	180 l
Viteza cuvei	26 rot./min
Nivelul de presiune acustică măsurat la locul de utilizare	LPA = 71 dB (A)
Specificațiile pot suferi modificări fără o înștiințare în prealabil.	

DESCRIEREA PRODUSULUI



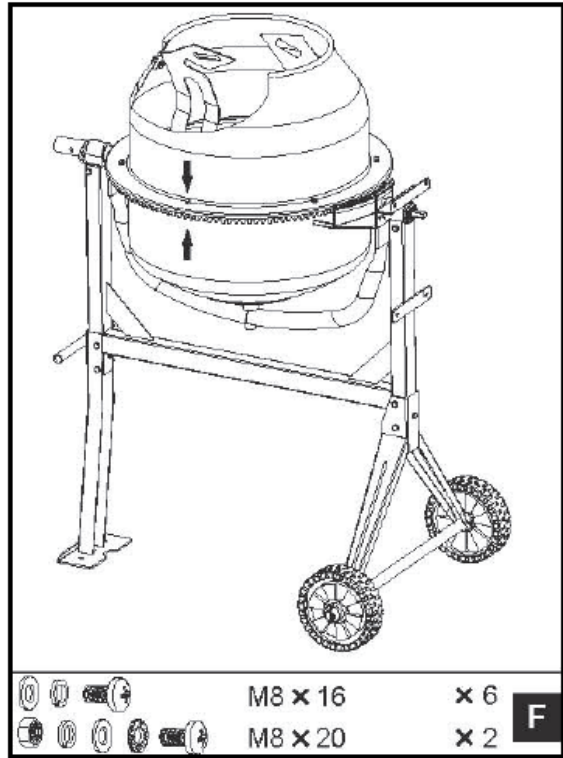
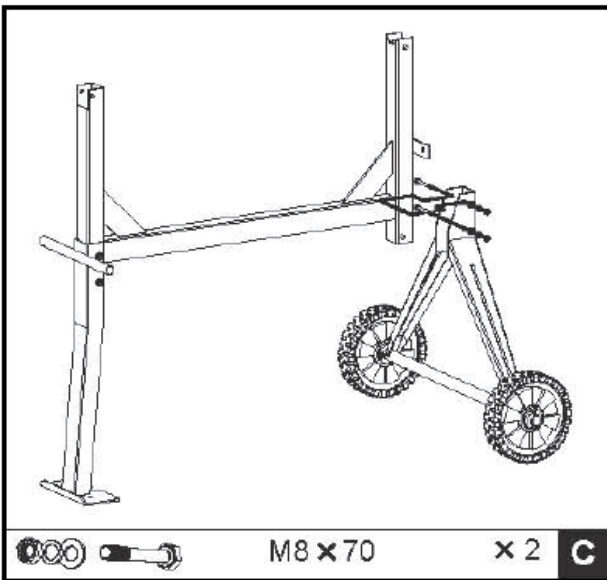
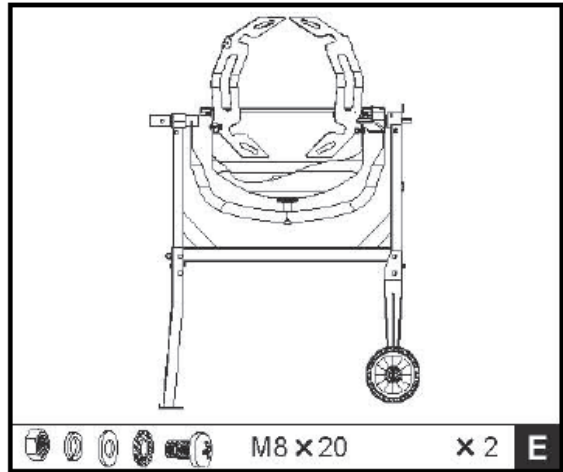
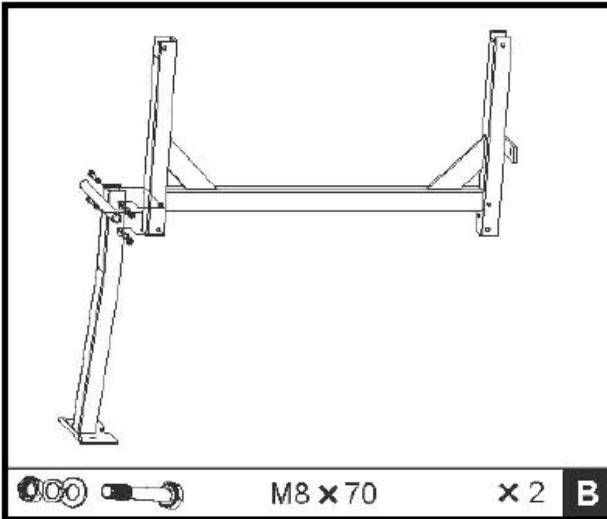
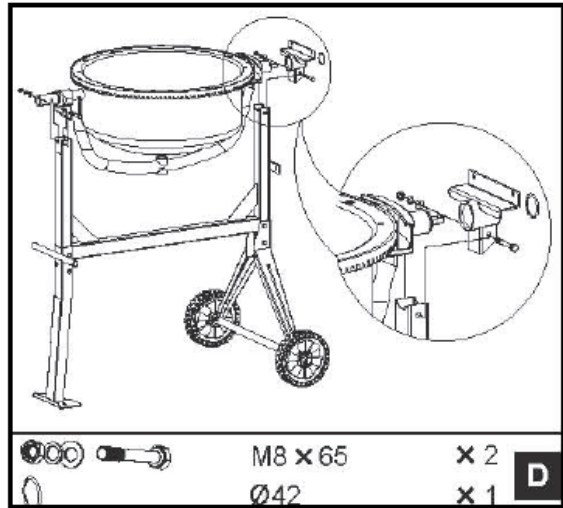
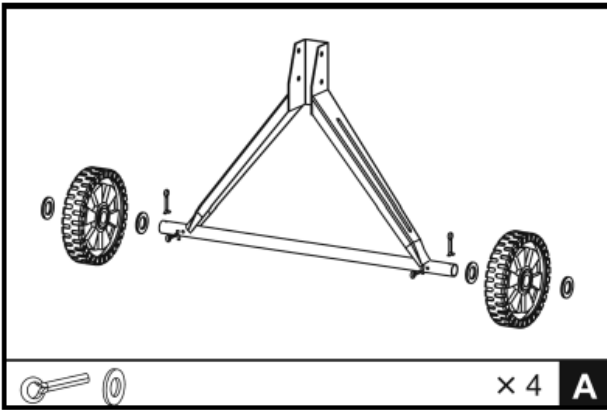
- A. Tija/Roata de înclinare
- B. Cuvă
- C. Lamă de amestecare
- D. Motorul cu transfer
- E. Comutator On/Off
- F. Roată
- G. Picioar de suport

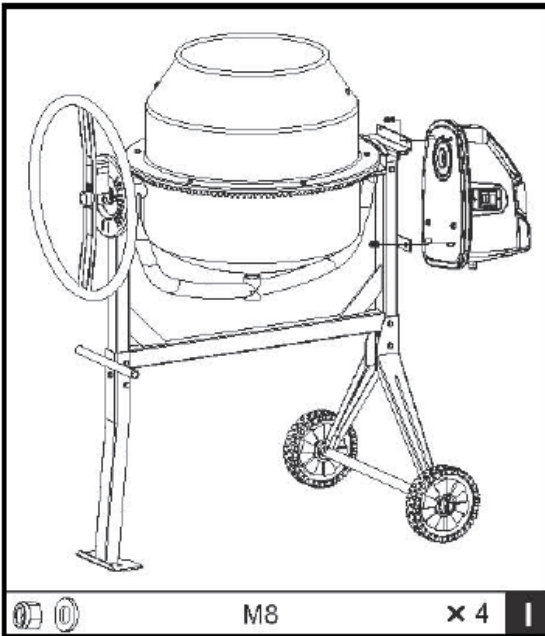
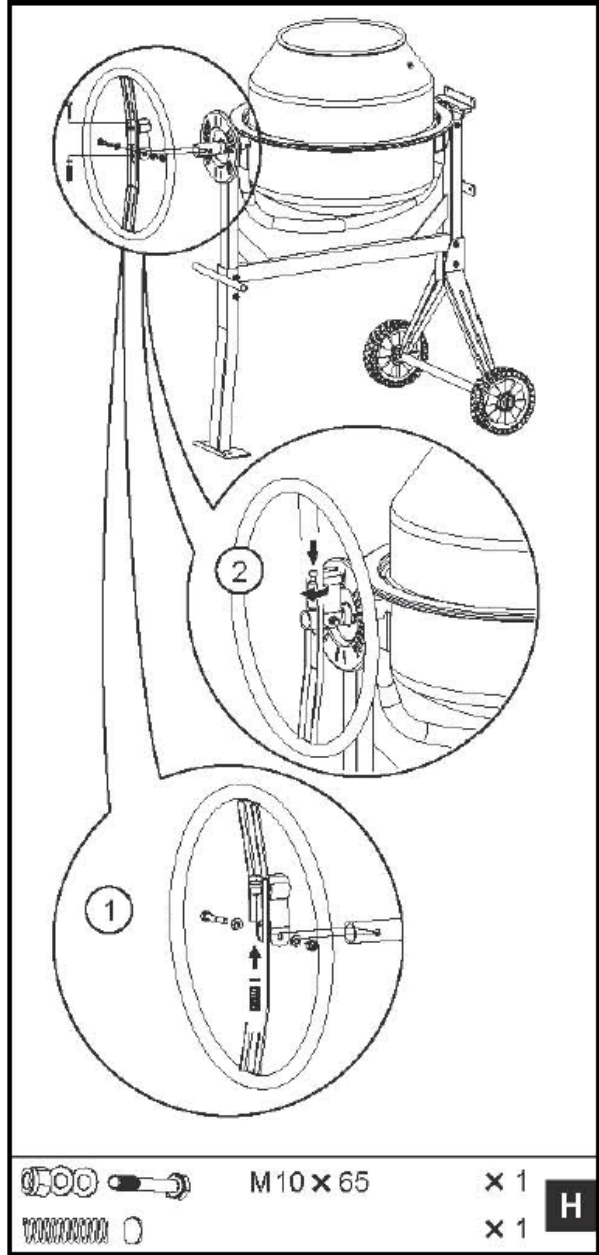
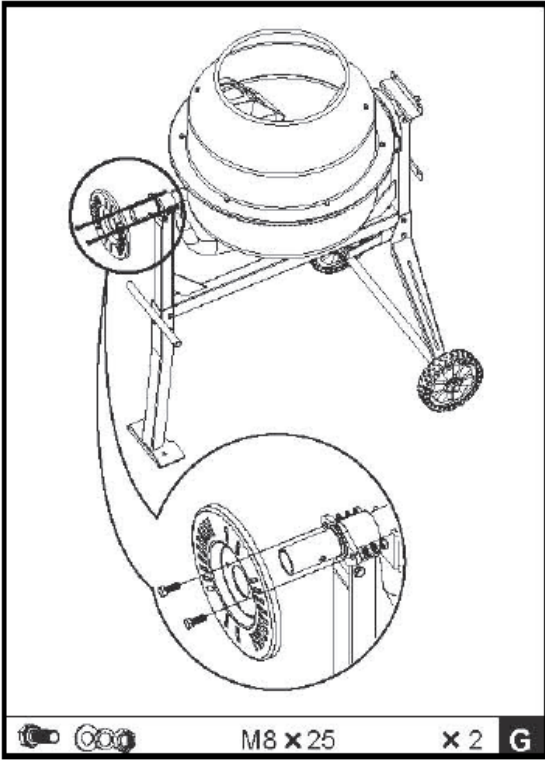
GHID DE ILUSTRĂȚII

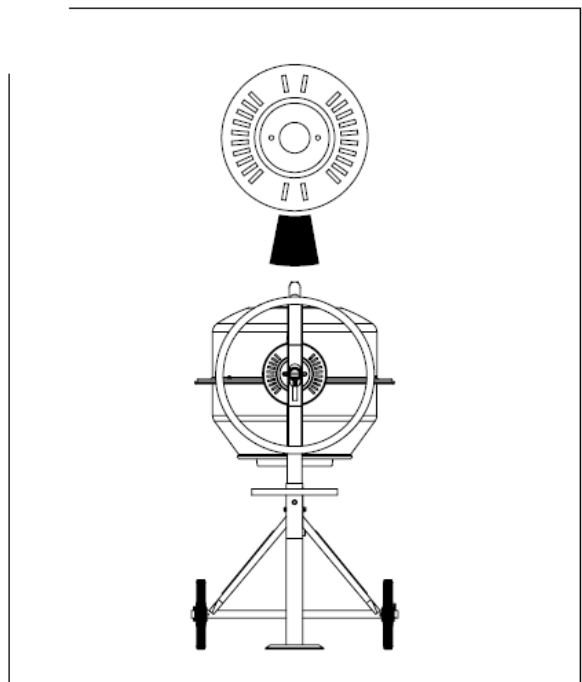
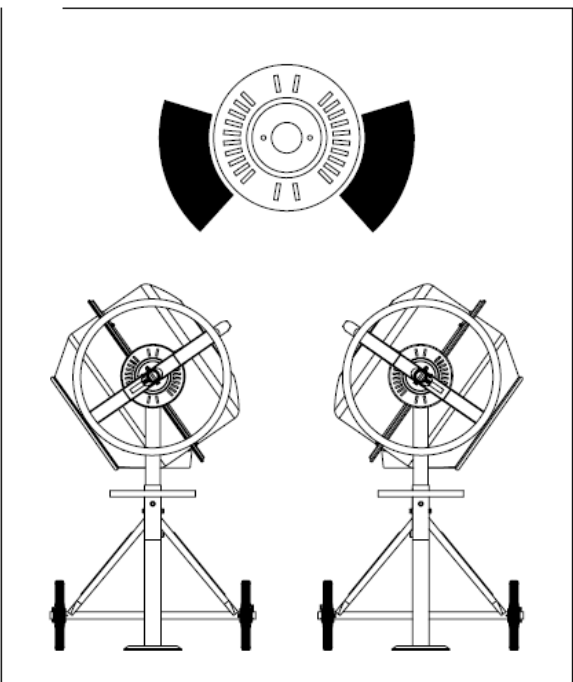
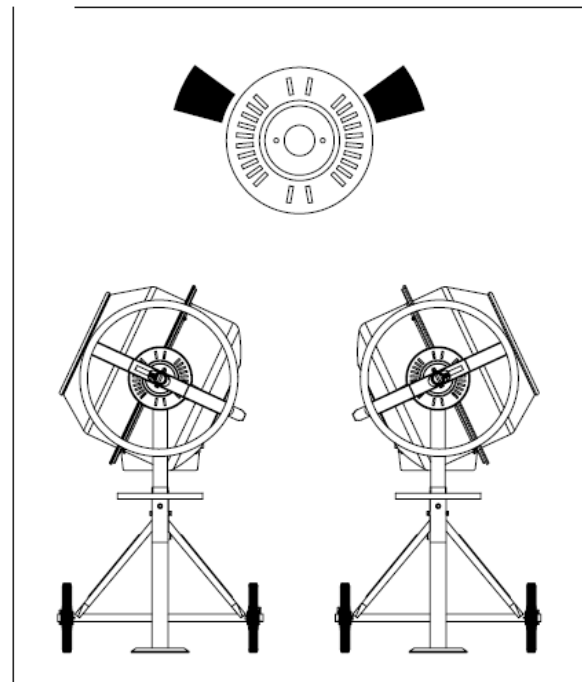
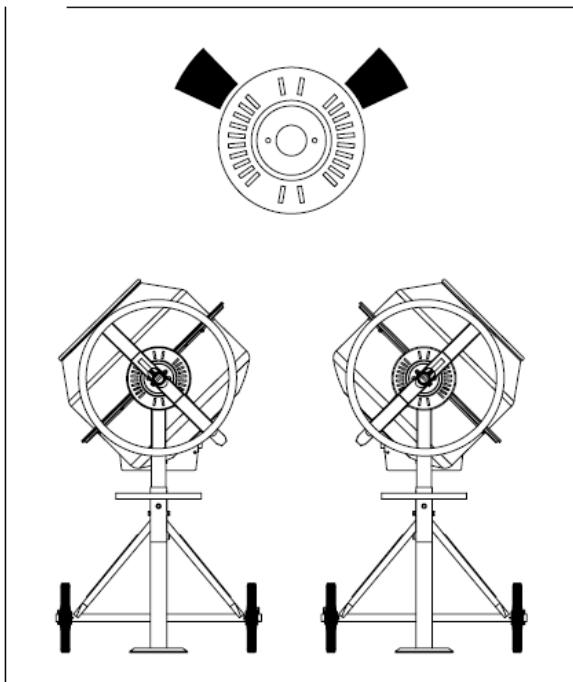


		x 4	A
	M8 x 70	x 2	B
	M8 x 70	x 2	C
	M8 x 65	x 2	D
	Ø42	x 1	D
	M8 x 20	x 2	E
	M8 x 16	x 6	F
	M8 x 20	x 2	F
	M8 x 25	x 2	G
	M10 x 65	x 1	H
		x 1	H
	M8	x 4	I

1. Motorul cu carcasă
2. Partea superioară a cuvei
3. Suport cadru
4. Partea inferioară a cuvei
5. Instrucțiuni de utilizare
6. Piciorul de suport
7. Roată de înclinare
8. Roată de înclinare
9. Inel de blocare
10. Roți
11. Lama de amestecare
12. Accesoriile de montare
13. Baza cu ax
14. Cadrul







MANUAL DE UTILIZARE

CONȚINUT

SIMBOLURI DE SIGURANȚĂ

SPECIFICAȚII

DESCRIEREA PRODUSULUI

GHID DE ILUSTRĂȚII

INSTRUCȚIUNI DE SIGURANȚĂ

ZONA DE LUCRU

MĂSURI DE PRECAUȚIE ȘI PRIMUL AJUTOR

CERINȚE ELECTRICE

DESPACHETAREA

UMPLEREA CU MATERIAL

GOLIREA MATERIALULUI

OPRIREA BETONIEREI

CURĂȚARE ȘI ÎNTREȚINERE

CURĂȚARE

ÎNTREȚINERE

DEPANARE

DEPOZITARE ȘI TRANSPORT

GARANȚIA PRODUSULUI

CONFIRMAREA FAMILIARIZĂRII CU UTILIZAREA PRODUSULUI

DECLARAȚIA DE CONFORMITATE

Acordați o atenție deosebită instrucțiunilor evidențiate mai jos:



AVERTIZARE! Acest cuvânt de avertizare indică o situație ce se poate dovedi periculoasă și avea ca rezultat moartea sau o accidentare serioasă, dacă nu este respectat.



ATENȚIE: Un cuvânt de avertizare. Dacă nu se respectă instrucțiunile, vă avertizăm cu privire la un posibil pericol de leziune minoră și/sau deteriorarea produsului și a proprietății.



Mesaj important.



Notă: Furnizează informații utile.

ATENȚIE! Acest produs nu este conceput pentru a fi utilizat de către persoane cu capacități fizice, senzoriale sau mentale reduse, sau lipsite de experiență și cunoștințe, cu excepția cazului în care acestea sunt supravegheate și instruite cu privire la utilizarea produsului de către o persoană responsabilă pentru siguranța lor. Produsul nu este conceput pentru a fi utilizat de către copii sau persoane cu o mobilitate redusă sau cu o condiție fizică slabă. Le recomandăm femeilor însărcinate să contacteze medicul înainte de utilizarea acestui produs.

- Respectați reglementările naționale/locale cu privire la orele de utilizare (vă rugăm să contactați autoritățile locale).

INSTRUCȚIUNI DE SIGURANȚĂ

ATENȚIE! Nerespectarea avertizărilor și a instrucțiunilor poate avea ca rezultat un șoc electric, incendiu și/sau o leziune serioasă.

- Familiarizați-vă cu produsul. Citiți cu atenție manualul de instrucțiuni. Învățați cum să utilizați produsul, restricțiile și riscurile implicate în utilizarea acestuia. Învățați cum să opriți produsul repede și să folosiți controalele.
- Aveți grijă când lucrați, concentrați-vă la lucrul în sine și folosiți-vă bunul simț.
- Dacă produsul nu este utilizat, acesta trebuie depozitat într-o loc uscat și securizat, unde să nu fie la îndemâna copiilor.
- Nu deconectați niciodată ștecherul de la priză trăgând de cablu. Păstrați cablul de alimentare la distanță de căldură, grăsime și margini ascuțite.
- Deconectați întotdeauna produsul de la priză înainte de orice operațiune de reparație, când schimbați accesoriile și când produsul nu este utilizat.
- Asigurați-vă că ați setat comutatorul în poziția "OFF" atunci când conectați produsul la priză.
- Dacă produsul este utilizat în exterior, folosiți doar un prelungitor pentru uz exterior și marcat ca atare.
- Acordați atenție la ceea ce faceți, concentrați-vă și gândiți sensibil, nu lucrați cu produsul dacă sunteți obosiți, sub influența alcoolului, a drogurilor sau a medicației.
- Comutatoarele defecte trebuie adresate unui service autorizat pentru a fi înlocuite.
- Nu utilizați acest produs dacă nu puteți opri sau porni produsul de la comutator.

ATENȚIE! Utilizarea unui alt accesoriu sau atașament decât cele specificate în instrucțiunile de utilizare, poate cauza o leziune.

- Acest produs este conceput în conformitate cu toate cerințele de siguranță și standardele aplicabile. Toate reparațiile trebuie realizate doar de o persoană calificată iar piesele de schimb trebuie să fie originale, în caz contrar utilizatorul poate fi pus în pericol.
- Betoniera trebuie pusă în funcțiune doar după ce a fost asamblată complet, cu echipamentul de siguranță atașat și carcasa motorului închisă.
- Betoniera nu trebuie pornită și utilizată când este în mișcare.
- Risc de accidentare în apropierea cuvei care se rotește. Nu puneți obiecte cum ar fi lopeți, sape, etc. în cuva rotativă. Nu vă puneți niciodată mâinile în cuva care se rotește.
- Betoniera, cablul sau prelungitorul nu trebuie să fie deteriorate.
- Trebuie să folosiți un prelungitor cu priză rezistentă la apă și așezați-o în așa fel încât prizele nu intră în contact cu apa iar cablul nu poate fi deteriorat mecanic.
- Nu lăsați betoniera în funcțiune fără supraveghere.

ATENȚIE! Acordați atenție riscului de inhalare a vaporilor și a prafului. Varul și cimentul sunt substanțe periculoase care cauzează arsuri grave ale căilor respiratorii, a membranelor mucoase, a pielii și leziuni ale ochilor.

ZONA DE LUCRU

- Păstrați zona de lucru curată și bine iluminată. Zonele aglomerate și întunecate favorizează accidentele.
- Verificați împrejurimile unde urmează să utilizați produsul și îndepărtați orice obiecte care pot fi prinse și proiectate. Se poate cauza lezionarea utilizatorului sau deteriorarea produsului.
- Nu utilizați acest produs în atmosfere explozive, cum ar fi în prezența lichidelor inflamabile, gaze sau praf. În timpul utilizării se produc scântei care pot aprinde praful sau vaporii.
- Păstrați la distanță copiii și persoanele din jur în timp ce utilizați un produs electric. Distragerea atenției poate duce la pierderea controlului.

MĂSURI DE PRECAUȚIE ȘI PRIMUL AJUTOR

Notă: vă recomandăm să aveți întotdeauna:

- Un extingcător corespunzător (zăpadă, pudră, halotron) la dispoziție.
- Un kit de prim-ajutor complet echipat, ușor accesibil pentru utilizator sau persoana care vă însoțește
- Telefon mobil sau alt dispozitiv cu care să contactați în cel mai scurt timp serviciul de ambulanță.
- **O persoană care vă însoțește, familiarizată cu principiile de prim ajutor.**

Persoana care vă însoțește trebuie să păstreze distanța față de locul de utilizare în timp ce vă poate observa în permanență.

INSTRUCȚIUNI PENTRU PRIMUL AJUTOR – VAR NESTINS ȘI CIMENT

- Dacă pielea v-a fost expusă la aceste materiale, trebuie să îndepărtați mai întâi praful de pe îmbrăcăminte și spălați zona afectată cu multă apă caldă, săpun sau detergent și tratați zonele afectate cu cremă regeneratoare.
- Când inhalați ciment, persoana afectată trebuie transportată într-un loc cu aer curat. Apoi trebuie să-i fie spălată fața și să-și clătească gura și nasul cu apă. Dacă respiră greu, trebuie să soliciteți ajutor medical în cel mai scurt timp.
- Dacă ochii v-au intrat în contact cu aceste materiale, trebuie să-i spălați cu apă caldă timp de cel puțin 10 minute și solicitați imediat atenție medicală.
- Dacă ați înghițit din greșeală, clătiți gura cu apă, luați un pahar cu apă și solicitați imediat ajutor medical. **NU VĂ PROVOCAȚI VOMĂ!**

Respectați întotdeauna principiile de prim ajutor în situația producerii unei leziuni.

- Dacă v-ați **tăiat**, acoperiți rana cu un bandaj curat (din material) și apăsați tare pentru a opri sângerarea.
- Dacă pielea a fost **arsă**, evitați mai întâi expunerea la sursa de arsură. Suprafețele lezionate mai mici trebuie răcite cu apă, de preferabil la o temperatură de 4-8 °C. Nu aplicați unguente, creme sau pudre pe zona afectată. Cea mai bună modalitate este să folosiți o compresă umedă, de exemplu o batistă sau un prosop. Apoi securizați materialul steril și, dacă este necesar, solicitați ajutor medical.
- Când se produce un **șoc electric**, trebuie să puneți accentul pe siguranță și eliminarea riscurilor pentru persoanele din echipajul de intervenție. Persoana afectată rămâne de obicei

în contact cu echipamentul electric (sursa lezionării) din cauza spasmelor musculare cauzate de șocul electric. Procesul traumatic continuă în acest caz. De aceea, este necesar să **OPRIȚI MAI ÎNTÂI PRODUSUL** prin orice mijloc posibil. Apoi **CONTACTAȚI O AMBULANȚĂ** sau alte servicii profesionale, apoi **OFERIȚI PRIMUL AJUTOR!** Asigurați-vă că sunt eliberate căile respiratorii, verificați respirația, pulsul, așezați persoana afectată în poziție dreaptă pe spate, aplecați-i capul și deschideți falca de jos. Dacă este necesar, începeți procesul de respirație artificială la plămâni și masaj al inimii.

ÎN SITUAȚIA UNUI INCENDIU:

- Dacă motorul începe să ardă sau iese fum din acesta, opriți produsul, deconectați-l de la sursă și duceți-l într-un loc sigur.
- Pentru a stinge incendiul, folosiți un extingtor (CO², Pudră Uscată, halotron).
- **NU VĂ PANICAȚI.** O reacție panicată poate cauza mai multe daune.

ATENȚIE! Purtați întotdeauna **mănuși de protecție, mască de protecție, îmbrăcăminte de protecție și ochelari de siguranță când lucrați cu ciment.**

CERINȚE ELECTRICE

- Nu utilizați niciodată o altă tensiune nominală decât 230V/50Hz. Circuitul trebuie să fie protejat corespunzător și în conformitate cu caracteristicile.

PENTRU PRODUSELE CU PROTECȚIE CLASA II

- Produsele trebuie alimentate la un dispozitiv de curent rezidual (RCD), cu o intensitate a curentului de declanșare de 30 mA sau mai puțin.

DESPACHETAREA

- Scoateți cu atenție produsul din cutie.
- Verificați cu atenție toate piesele.
- Nu debarasați materialele de ambalare până când nu ați analizat cu atenție dacă nu a rămas în ele o piesă a produsului.
- Componentele ambalajului (pungi de plastic, agrafe, etc) nu trebuie lăsate la îndemâna copiilor; ar putea crea unele pericole. Nu permiteți copiilor să se joace cu pungile de plastic, foliile sau piesele mici. Există riscul de înghițire și sufocare!
- Dacă observați daune în timpul despachetării sau dacă pachetul este incomplet, anunțați-vă furnizorul în cel mai scurt timp. Nu utilizați produsul!
- Vă recomandăm să păstrați pachetul pentru a fi utilizat ulterior. Materialele de împachetare trebuie să fie reciclate și debarasate în conformitate cu legislația în vigoare. Sortați componentele diferite ale pachetului în funcție de material și duceți-le la un centru de colectare corespunzător. Pentru informații suplimentare, contactați administrația locală.

Accesoriile standard pot suferi modificări fără o înștiințare în prealabil.

ASAMBLAREA

Este recomandat ca două persoane să ajute la asamblare.

CADRUL

1. Cu un cui spintecat introdus într-una din orificiile interioare din fiecare fuzetă, așezați șaibe plate, apoi o roată și apoi o altă șaibă plată. Introduceți alt cui spintecat în orificiile axului din partea exterioară a fiecărei șaibe plate. Îndoți fiecare parte a cuielor spre exterior pentru a nu cădea (imag. A).
2. Așezați cadrul pe o parte și securizați suportul așa cum se arată în imag. B. Introduceți cele două șuruburi M8x70 prin orificiile dintr-o parte, apoi șaibe plate, șaibe de blocare și piulițele pe partea cealaltă.
3. Întoarceți cadrul și atașați axul roților în același mod (imag. C).
4. Asigurați-vă că toate bolțurile și piulițele sunt bine strânse.

PARTEA INFERIOARĂ A CUVEI

1. Glisați rulmentul de susținere pe axul cuvei și fixați-l cu un inel de 42mm.
2. Cu ajutorul unei alte persoane, apăsați ușor partea inferioară a cuvei cu axul în suporturile laterale ale cadrului, așa cum se arată în imagine. Partea mai lungă a axului trebuie să fie în partea laterală a piciorului de suport.
3. Aliniați orificiile de pe ambele părți și introduceți șuruburile M8x65 în acestea. Atașați șaiba, șaiba de blocare și piulița din partea cealaltă și strângeți cu o cheie (imag. D).

LAMELE DE AMESTECARE

1. Există două orificii la cuvă. Puneți un șurub M8x20 într-un orificiu din partea exterioară. Din partea interioară, introduceți la șurub o garnitură, o lamă de amestecat, o șaibă, o șaibă de blocare și o piuliță. Încă nu strângeți cu cheia!
2. Atașați cealaltă lamă în același mod (imag. E).

NOTĂ: Dacă aveți dificultăți la poziționarea corectă a lamelor de amestecare, încercați să asamblați partea superioară și partea inferioară a cuvei. Ambele părți ale cuvei sunt marcate cu săgeți care trebuie să fie îndreptate una spre cealaltă pentru o asamblare mai ușoară.

CUVA SUPERIOARĂ

(imag. F)

Notă: Vă recomandăm să aplicați un strat subțire de silicon între piesele ce urmează a fi conectate înainte de a atașa cuva. Acest lucru nu este indispensabil.

1. Așezați partea de sus a cuvei pe partea de jos și aliniați orificiile. Săgețile trebuie să fie îndreptate una spre cealaltă.
2. Introduceți șuruburile în cruce M8x16 în toate orificiile și atașați șaibe plate, șaibe de blocare și piulițele din partea de jos. Strângeți treptat.

3. Puneți șurubul M8x20 în una dintre orificiile din partea de sus a cuvei din exterior. Introduceți o șaibă de etanșare, o lamă de amestecare, o șaibă, o șaibă de blocare și o piuliță în șurub din interior.
4. Atașați cealaltă lamă în același mod.
5. Strângeți toate șuruburile atașate, precum și piulițele.

MANETA/ROATA DE ÎNCLINARE

1. Apăsați inelul de blocare în capătul mai lung al axului cuvei lovind în interior, așa cum se arată în imagine. Strângeți cu două șuruburi M8X25, cu șaibe de blocare și șaibe plate . Strângeți piulițele (imag. G).
2. Atașați roata de înclinare/maneta la axul cuvei (spre capătul mai lung al axului, pe partea cu piciorul a suportului). Pentru o asamblare mai ușoară, arcul de blocare sub presiune al cuvei este în suportul cu profil în formă de U.
3. Aliniați orificiile și introduceți șurubul M10x65. Puneți șaiba, șaiba de blocare și piulița pe cealaltă parte. Strângeți în așa fel încât este posibilă o mișcare liberă către/dinspre dvs.
4. Destrângeți arcul detașând profilul în formă de U (imag. H).

NOTĂ: Maneta/roata de înclinare trebuie să se deplaseze liber în direcția dvs. sau dinspre dvs., pentru ca maneta/roata de înclinare să se oprească în orificiile din inelul de blocare.

CARCASA MOTORULUI

1. Aliniați dinții de pe cuvă cu pinionul motorului și atașați carcasa motorului la axul cuvei. Atașați la suport cu patru piulițe M8 cu șaibe.

UTILIZARE

VERIFICĂRI ÎNAINTE DE PORNIRE

Verificați cu atenție condiția operațională și tehnică a produsului. Dacă aveți unele îndoieli, nu porniți produsul. Contactați service-ul nostru autorizat, unde un expert poate să vă ofere un sfat.

PORNIREA PRODUSULUI

Înainte de a porni, desfășurați complet prelungitorul și conectați-l mai întâi la betonieră, apoi la priză. Apăsați butonul verde indicat cu simbolul (I) pe angrenajul motorului.

ATENȚIE! Pericol de lezionare în apropierea cuvei în mișcare. Nu puneți obiecte cum ar fi o lopată, o sapă, etc. în cuva rotativă. Nu vă puneți niciodată mâinile în cuva care se rotește.

UMPLEREA CU MATERIAL

Porniți întotdeauna betoniera înainte de a umple cuva.

Încărcați și descărcați cuva când se rotește.

Umpleți cuva fără să vă grăbiți, gradual.

Nu aruncați rapid material în malaxor pentru a evita ca acesta să se lipească de partea din spate a cuvei.

Așteptați ca materialul să fie amestecat bine.

ÎNCLINAREA CUVEI

Nu opriți betoniera în timp ce este încărcată complet și goliți cuva doar când se rotește.

Pentru a înclina cuva, trageți partea de sus a manetei/roții de înclinare pentru ca opritorile de pe aceasta să pătrundă din canelurile roții de blocare și permiteți-i cuvei să se încline în poziția dorită. Apoi glisați opritorile înapoi în canelurile roții de blocare pentru a securiza cuva deplasând roata de înclinare/maneta dinspre dvs.

OPRIREA PRODUSULUI

Opriți betoniera de la butonul roșu cu simbolul (0) de pe carcasa motorului după finalizarea amestecării și golirii cuvei.

Notă: Motorul este echipat cu o protecție pentru supraîncălzire. Protecția termică se va reporni automat după ce motorul s-a răcit. REDUCEȚI SOLICITAREA BETONIEREI (UMPLUTURA) dacă apare o eroare!

CURĂȚARE ȘI ÎNTREȚINERE

Curățați bine betoniera la sfârșitul fiecărei zi de utilizare. Păstrați betoniera curată. Cea mai mică urmă de material rămas în cuvă se va întări și va atrage mai mult material de fiecare dată când îl folosiți, până când produsul va fi inutilizabil. Cementul uscat ar trebui să fie răzuit din cuvă. Nu aruncați cărămizi în cuva betonierai pentru a-l curăța. Nu loviți cuva cu o lopată, un ciocan sau alte scule pentru a sparge acumulările de ciment uscat, deoarece aceasta ar putea cauza deteriorarea betonierei.

CURĂȚARE

Cuva poate fi curățată timp de aproximativ 2 minute utilizând amestec de apă și pietriș cu proporția 1: 1. Apoi goliți amestecul de pietriș / apă și spălați cu furtunul ansamblul cuvei în interior și în exterior. Clasa de protecție IP44D a construcției betonierei vă permite să spălați cu furtunul ansamblul cuvei în condiții de siguranță.

ATENȚIE! Nu turnați și nu pulverizați apă direct pe carcasa motorului, în special în orificiile acestuia.

Ștergeți orice material extern de pe capacul motorului. Nu folosiți benzină, terebentină, lac sau diluant, lichide de curățare uscată sau produse similare. Utilizarea produselor chimice sau solvenți pot afecta proprietățile capacului care a fost făcut din polietilenă de înaltă densitate PET.

ÎNTREȚINERE

După uscarea betonierei, lubrifiați piesele mobile cu vaselină impermeabilă.

DEPANARE

Problema	Cauza posibilă	Soluția
Motorul nu pornește	Motorul nu este conectat la sursa de electricitate	Verificați sursa de alimentare (priza și cablul)
Motorul funcționează dar cuva nu se rotește	Transfer mecanic deteriorat	Produsul trebuie verificată într-un service autorizat
Motorul este prea zgomotos sau se oprește	Produsul este supraîncărcată	Reduceți volumul materialului din cuvă
Mecanismul roții de înclinare se blochează	Mecanismul este ruginit	Îndepărtați rugina, ungeți mecanismul

DEPOZITARE ȘI TRANSPORT

- Curățați cu atenție întreg produsul și accesoriile pentru a preveni dezvoltarea coroziunii.
- Produsul trebuie depozitat într-un loc uscat, protejat de praf, departe de accesul copiilor.
- Nu împachetați produsul în folii de plastic, deoarece acestea favorizează umiditatea și coroziunea.
- Securizați betoniera în timpul transportului, astfel încât aceasta să fie stabilă și să nu se poată mișca sau răsturna. Aceasta ar putea cauza daune echipamentului sau proprietății altora.

GARANȚIA PRODUSULUI

- Pentru acest produs, oferim o garanție legală și responsabilitatea pentru defecte timp de 24 de luni, pe baza facturii.
- Pentru uz corporativ, comercial, urban și altele decât utilizarea privată, oferim o garanție legală și o responsabilitate legală pentru defecte așa cum este specificat în Codul Civil din vigoare.
- Toate produsele sunt proiectate pentru uz casnic, dacă nu există o altă informație în manualul de instrucțiuni sau în descrierea de funcționare. Atunci când se utilizează în alt mod sau în contradicție cu manualul de instrucțiuni, cererea nu este recunoscută ca fiind legitimă.
- Alegerea unui produs necorespunzător și faptul că produsul nu îndeplinește cerințele dumneavoastră, nu poate fi un motiv pentru plângere. Cumpărătorul trebuie să se familiarizeze cu caracteristicile produsului.
- Cumpărătorul are dreptul de a cere vânzătorului să verifice funcționalitatea produsului și să se familiarizeze cu operarea acestuia.
- O condiție prealabilă primirii cererilor de garanție este că orientările pentru funcționare, service, curățenie, depozitare și întreținere au fost urmate.
- Deteriorările cauzate de uzura fizică și rupere, supraîncărcare, utilizarea incorectă sau intervenții neautorizate, sunt excluse de la garanție.

- Garanția nu acoperă uzura cauzată de utilizarea obișnuită și componente denumite consumabile comune (de exemplu: tarifele de service, filtre, lame, cureaua trapezoidală și curelele dințate, lanțuri, piese de carbon, garnituri, bujii).
- Garanția nu acoperă uzura produselor sau componentelor cauzată de o utilizare normală a acestora (de exemplu: baterie slabă sau reducerea capacității bateriei după o durată de funcționare normală de 6 luni) și alte componente supuse uzurii normale.
- Pentru piesele vândute la un preț mai mic, garanția nu acoperă defectele pentru care a fost negociat prețul mai mic.
- Daunele cauzate de defecte ale materialelor sau de o eroare a producătorului vor fi remediate gratuit printr-o livrare - înlocuire sau reparație. Se consideră că produsul revine în centrul nostru de service în întregime și cu dovada cumpărării.
- Instrumentele de curățare, întreținere, inspecție și de aliniere nu fac parte din actul de garanție și sunt servicii plătite.
- Reparațiile care nu fac obiectul garanției, se pot face în centrul nostru de service, contra cost. Centrul nostru de service vă va elabora cu plăcere un buget al costurilor.
- Vom lua în considerare numai produsele care au fost livrate curate, complete, cu condiția ca acestea să fie ambalate corespunzător și să se efectueze plata. Produsele trimise ca bunuri neplătite, ca bunuri voluminoase, cu transport special, nu vor fi acceptate.
- În caz de cerere de garanție justificată, vă rugăm să contactați centrul nostru de service. Acolo veți primi informații suplimentare cu privire la prelucrarea cererilor.
- Informații despre locațiile de service se găsesc la www.hecht.cz
- Vă debarasăm gratuit de vechile dvs. produse electrice.

Nivelul de zgomot a fost măsurat în conformitate cu standardele și dispozițiile menționate în declarația de conformitate. Pe parcursul dezvoltării ulterioare, se pot produce schimbări de natură tehnică sau de design fără o înștiințare în prealabil. Toate dimensiunile, indicațiile și informațiile conținute în acest manual nu sunt așadar garantate. Din acest motiv, nu este posibilă exercitarea nici unei plângeri legale asociate cu acest manual de utilizare.

CONFIRMAREA FAMILIARIZĂRII CU UTILIZAREA PRODUSULUI

RO	EN	SK	PL
Numele produsului*			
Model*			
Data achiziției*			
Nr. de serie al produsului*			
Cumpărător (nume, numele companiei), adresă*			
Confirm că am primit produsul complet funcțional împreună cu instrucțiunile și dovada de cumpărare de la un dealer oficial autorizat HECHT MOTORS și accept termenii acestei garanții.			
*A se completa de către vânzător			
Semnătura cumpărătorului/		Ștampila și semnătura/	
SERVICE CENTRAL/ CENTRÁLNÍ SERVIS / CENTRÁLNY SERVIS / SERWIS CENTRALNY HECHT MOTORS. s r.o., U Mototechny 131, 251 62 Tehovec, Tel: +420 323 601 347, Fax: +420 323 661 348, www.hecht.cz, servis@hecht.cz HECHT SK, spol. s r.o., Letisková 20, 971 01 Prievidza, Tel: +421 46 542 03 20, Fax: +421 46 542 72 07, www.hecht.sk, reklamacie@hecht.sk HECHT Polska sp. z o.o., ul. Mickiewicza 54, 66-450 Bogdaniec, Tel: 48 957 117 140, Fax: 48 957 117 141, www.hechtpolska.pl, info@hechtpolska.pl HECHT HUNGARY Kft., Il. Rakoczi Ferenc ut 323, 1214 Budapest, www.hecht.hu			

DECLARAȚIA DE CONFORMITATE

Noi, producătorul și deținătorul documentelor pentru eliberarea acestei "Declarații de conformitate":			
HECHT MOTORS s r.o., Za mlynem 25/1562, 147 00 Praha 4, Czech Republic, ICO 61461661			
Declarăm pe propria răspundere			
Produsul:			
Betonieră			
Denumire comercială și tip:			
HECHT 2185			
Model:			
CM200LS			
Numărul de serie:			
201800001 - 201899999			
Procedura utilizată pentru evaluarea conformității:			
În conformitate cu Directiva 2000/14/EC, Anexa VI, modificată prin 2005/88/EC			
Această declarație a fost emisă pe baza certificatului și a protocoalelor de măsurare ce aparțin de:			
TUV SUD Product Service GmbH, Germany; TUV SUD Certification and Testing (China) Co., Ltd., P.R.C.; TUV SUD CHINA			
Această declarație de conformitate este emisă în conformitate cu Directivele UE:			
2014/30/EU; 2006/42/EC; 2000/14/EC & 2005/88/EC; 2011/65/EU			
Următoarele norme armonizate sunt utilizate pentru garanție conformității, împreună cu normele și reglementările naționale			
EN 55014-1; EN 55014-2; EN 60335-2-69; EN 61000-3-2; EN 61000-3-3; EN 60204-1; EN 12151; EN 60335-1; EN 60529			
Nivelul de putere acustică garantat			
LWA = 95 dB (A)			
Numărul protocolului de măsurare a zgomotului, ce demonstrează îndeplinirea cerințelor Directivei 2000/14/ES:			
48.403.12.0404.02			
Confirmăm prin prezenta că:			
- Acest produs, definit de datele menționate, este în conformitate cu cerințele de bază menționate în reglementările guvernamentale și cerințele tehnice și oferă siguranță în parametri unei funcționări normale, utilizarea acestuia fiind stabilită de producător			
- Au fost luate măsuri pentru a asigura conformitatea tuturor produselor introduse pe piață cu documentația tehnică și cerințele reglementărilor tehnice			
În Praga, la data de			
22.09.2017			
Nume			
Rudolf Runštuk			
Titlu: Director executiv			