

INSTRUCȚIUNI DE UTILIZARE

Filtru pentru piscină

HECHT 003609



Felicitări pentru achiziționarea produsului marca HECHT. Înainte de a folosi acest produs, vă rugăm să citiți cu atenție manualul producătorului!

Acest manual conține informații importante. Păstrați instrucțiunile într-un loc sigur pentru a putea găsi informațiile pe viitor sau pentru fi utile altor utilizatori. Fotografii sunt doar în scop ilustrativ și este posibil să nu se potrivească exact cu produsul în sine. Nu este posibil să se exercite orice acțiune în justiție legată de manualul de utilizare. Pentru orice nelămurire, contactați importatorul sau distribuitorul.

SPECIFICAȚII

Tensiune nominală	220-240 V ~
Frecvență nominală	50 Hz
Putere nominală	20 W
Temperatura maximă a apei.	35°C
Clasa de protecție	I
Nivelul de acoperire	IPX7
Condiții de utilizare	+5°C - +35°C
Specificațiile pot suferi modificări fără o înștiințare în prealabil.	

SIGURANȚA ELECTRICĂ

Atenție! Când utilizați acest produs, trebuie să respectați întotdeauna măsurile de siguranță principale pentru a reduce riscul de incendiu, șoc electric și leziuni personale, inclusiv următoarele:

- Pentru a preveni producerea unui șoc electric, nu încercați să conectați ștecherul la priză având mâinile umede sau stând în apă.
- Nu expuneți produsul la ploaie, nici măcar la umezeală și lucruri întunecoase. Păstrați o bună luminozitate la locul de utilizare.
- Nu utilizați acest produs într-un loc unde există pericolul producerii unui incendiu sau o explozie.
- Protejați-vă de un șoc electric.
- Nu transportați și nu manipulați produsul ținând de cablul de alimentare, nu deconectați ștecherul de la priză trăgând de cablu.
- Deconectați produsul de la priză înainte de a face orice ajustare, reparație sau operațiune de întreținere
- Verificați cu regularitate cablul de alimentare, dacă prezintă semne de deteriorare sau îmbătrânire.
- Dacă a fost deteriorat cablul de alimentare, duceți-l într-un service autorizat pentru a fi schimbat.
- Nu conectați la priză un cablu deteriorat și nu-l atingeți înainte de a-l deconecta de la priză. Un cablu de alimentare deteriorat vă poate face să intrați în contact cu piese sub tensiune.
- Evitați pornirea accidentală. Când transportați produsul, deconectați-l întotdeauna de la priză. Când conectați ștecherul la priză, asigurați-vă că produsul este oprit de la comutător.
- Verificați piesele deteriorate. Înainte de următoarea utilizare a produsului, trebuie să examinați carcasele de protecție și alte piese pentru a vedea dacă își îndeplinesc funcția pentru care au fost concepute. Verificați ajustarea pieselor mobile și jocul acestora, concentrați-vă pe crăpături și piese rupte, fixarea și alte circumstanțe care ar putea pune în pericol funcționalitatea acestora. Carcasa de protecție sau altă piesă deteriorată, trebuie reparată sau înlocuită într-un service specializat. Comutatorul defect trebuie schimbat într-un service acreditat.
- Nu utilizați produsul dacă vă este imposibil să-l porniți/opriți de la comutatorul ON/OFF.
- Nu utilizați produsul dacă este deteriorat sau blocat cablul de alimentare.
- Dispozitivul electric este conceput în conformitate cu toate reglementările de siguranță în vigoare, care i se aplică. Toate reparațiile trebuie realizate de persoane calificate și pot fi utilizate doar piese de schimb originale. În caz contrar, utilizatorul poate fi pus în pericol.
- Deconectați de la sursă (de exemplu deconectând ștecherul de la priză).
 - Întotdeauna, când produsul nu este supravegheat
 - Înainte de a elimina un blocaj
 - Înainte de a verifica, curăța sau lucra la produs
 - După ciocnirea cu alt obiect
 - Întotdeauna, când produsul începe să vibreze fără nici un motiv
 - Când transportați produsul

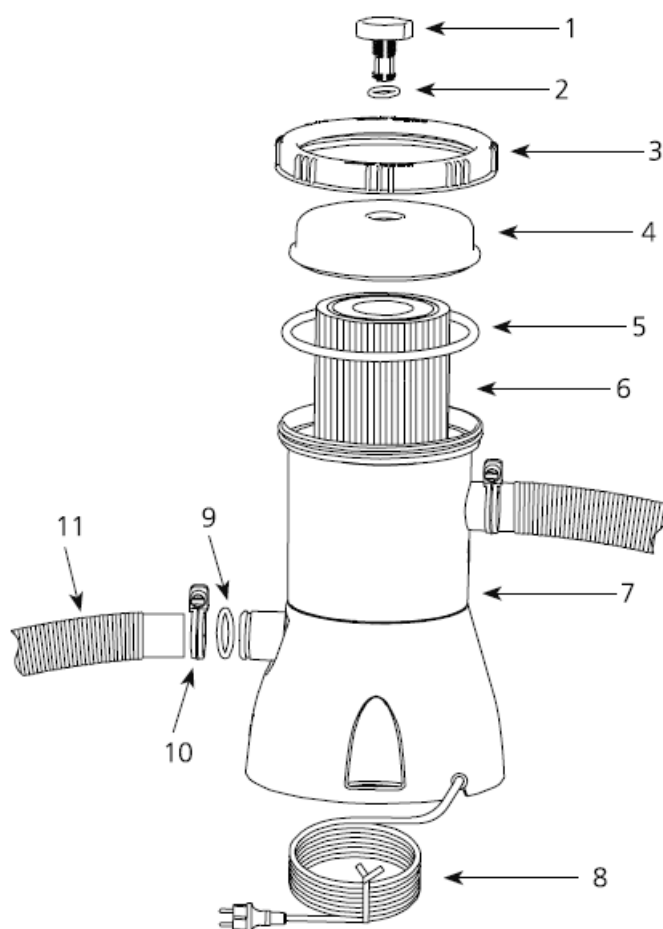
CERINȚE ELECTRICE

- Produsul trebuie conectat la o priză cu o tensiune și curent a căror valori sunt specificate pe etichetă.
- Conectați produsul doar la o priză cu un dispozitiv de protecție pentru a preveni curentul de dispersie (comutator FI) cu o un curent nominal care nu depășește 30 mA.

Atenție! Nu atingeți cablul dacă este deteriorat și scoateți ștecherul din priză atunci când cablul este deteriorat în timpul funcționării. Cablurile deteriorate sporesc riscul unui șoc electric. Dacă sursa de alimentare este deteriorată, trebuie înlocuită imediat cu un cablu fără defect, pentru a evita situațiile periculoase.

Notă: Dacă aveți vreo nelămurire, verificați cu furnizorul local de electricitate sau cu un electrician dacă doriți să vă asigurați că rețeaua locuinței dvs. îndeplinește aceste cerințe.

- Așezați cablul de alimentare în așa fel încât să nu se interpună cu lucrul și pentru a evita defectiunile.
- Feriți cablul de căldură, lichide corozive și margini ascuțite.
- Când deconectați ștecherul nu trageți de cablu.
- Dacă este deteriorat cablul, schimbați-l într-un service autorizat pentru a preveni orice pericol.
- Nu transportați și nu manipulați produsul de cablul de serviciu, nu trageți ștecherul din priză ținând de cablu. Protejați cablul de căldură, grăsime și margini ascuțite.



1. Carcasă purjare aer
2. Garnitură carcasă purjare aer
3. Filet carcasă cameră filtru
4. Carcasă cameră filtru
5. Garnitură de cauciuc pentru camera filtrului
 6. Cartuș filtru
 7. Cameră filtru
8. Cablu de alimentare
 9. Inel O
 10. Clemă furtun
11. Furtun conector

INSTRUCȚIUNI DE INSTALARE

1. Înainte de a începe instalarea pompei filtrului, asigurați-vă că setați piscina și o umpleți cu apă.
2. Scoateți pompa filtrului și furtunurile din pachet.
3. Așezați pompa filtrului sub apa din piscină la cel puțin și fără să depășiți 1 metru.

Vă rugăm să rețineți: Pompa filtrului trebuie să fie montată pe o suprafață solidă și dreaptă. Există orificii de montare pe baza pompei și puteți monta pompa cu șuruburi.

4. Puneți Cartușul filtrului (6) în camera filtrului (7) și asigurați-vă că acesta se află în interiorul camerei filtrului.
5. Puneți inelul O al carcasei filtrului (5) pe camera filtrului (7).
6. Puneți capacul carcasei filtrului (3) pe camera filtrului (7).
7. Strângeți cu degetele inelul de prindere al carcasei camerei filtrului spre dreapta.
8. Conectați un furtunul al filtrului la orificiul interior al pompei filtrului (partea de sus) și conexiunea furtunului inferior al piscinei. Fixați furtunul cu clemele (10).
9. Rotiți ușor valva de eliberare a aerului (1) spre stânga de 1-2 ori.
10. Conectați al doilea furtun al filtrului la conexiunea furtunului superior a piscinei și orificiul de evacuare (partea de jos) a pompei filtrului. Fixați furtunul cu clemele.

CURĂȚARE ȘI ÎNLOCUIRE

1. Ridicați deasupra nivelului și destrângeți șurubul de scurgere a unității de filtrare cu apă (apa se scurge prin furtun înapoi în piscină).
2. Deșurubați capacul și detașați garnitura acestuia. Aveți grijă să nu deteriorați garnitura.
3. Detașați filtrul inserției. Curățați inserția cu apă curată.
4. Dacă garnitura cu poate fi curățată sau este deteriorată, înlocuiți-o.
5. Curățați ansamblul cartușului și montați înapoi în carcasa filtrului.
6. Înlocuiți sigiliul capacului și înșurubați capacul. Strângeți doar cu mâna.
7. Destrângeți șurubul de scurgere și puneți înapoi filtrul în poziția inițială. Așteptați ca aerul să iasă și ca apa să iasă, apoi strângeți iar șurubul. Acum puteți să utilizați din nou filtrul.

DEPOZITARE

1. Goliți piscina și deconectați furtunul de la piscină și unitatea de filtrare.
2. Detașați și curățați inserția conform procedurii menționate mai sus.
3. Goliți carcasa filtrului și uscați toate piesele.
4. Pentru noul sezon, vă recomandăm să utilizați un element pentru filtru nou. Pregătiți-l.
5. Lubrifiați toate sigiliile pentru a păstra flexibilitatea acestora.
6. Pentru depozitare, vă încurajăm să păstrați și să utilizați cutia originală de carton.
7. Piesele filtrului trebuie depozitate într-un loc aerisit și uscat.

SERVICE ȘI PIESE DE SCHIMB

- Asigurați-vă ca produsul este deservit de un personal de reparații calificat, utilizând numai piese de schimb identice. Acest lucru va asigura menținerea siguranței produsului.
- Dacă aveți nevoie de sfaturi tehnice, reparații, piese de schimb originale, contactați cel mai apropiat service autorizat WERCO. Pentru informații cu privire la locații de servicii, vizitați www.hecht.cz
- Atunci când comandați piese de schimb, vă rugăm să menționați numărul părții; acesta poate fi găsit la www.hecht.cz

DEBARASARE

- Debarasați produsul, accesoriile și ambalajul în conformitate cu cerințele de protecție a mediului în centru de reciclare colector.
- Acest produs nu aparține deșeurilor menajere. Protejați mediul și debarasați acest produs la punctele de colectare desemnate, unde vor fi primite gratuit. Pentru mai multe informații vă rugăm să contactați autoritățile locale sau cel mai apropiat punct de colectare. O debarasare necorespunzătoare poate fi pedepsită în conformitate cu reglementările naționale.

GARANȚIA PRODUSULUI

- Perioada noastră de garanție pentru acest produs este de 24 luni, pe baza chitanței.
- Pentru uz corporativ, comercial, urban și altele decât utilizarea privată, este valabilă o garanție a calității de 6 luni, pe baza chitanței.
- Toate produsele sunt proiectate pentru uz casnic, dacă nu există o altă informație în manualul de instrucțiuni sau descrierea de funcționare. Atunci când se utilizează în caz contrar sau în contradicție cu manualul de instrucțiuni, cererea nu este recunoscută ca fiind legitimă.
- Alegerea unui produs necorespunzător și faptul că produsul nu îndeplinește cerințele dumneavoastră, nu poate fi un motiv pentru plângere.
- Cumpărătorul are dreptul de a solicita vânzătorului să verifice funcționalitatea produsului și să se familiarizeze cu funcționarea sa.
- O condiție prealabilă primirii cererilor de garanție este că orientările pentru funcționare, service, curățenie, depozitare și întreținere au fost urmate.
- Deteriorările cauzate de uzura fizică și rupere, supraîncărcare, utilizarea incorectă sau intervenții neautorizate, sunt excluse de la garanție.

- Garanția nu acoperă uzura cauzată de utilizarea obișnuită și componente denumite consumabile comune (de exemplu: tarifele de service, filtre, lame, cureaua trapezoidală și curelele dințate, lanțuri, piese de carbon, garnituri, bujii).
- Sunt excluse de la garanție uzura cauzată de utilizarea obișnuită a produsului sau a părților produsului (ex. baterie descărcată sau capacitate redusă a bateriei după o perioadă de folosință de 6luni) și alte părți afectate de uzura naturală
- Pentru piesele vândute la un preț mai mic, garanția nu acoperă defectele pentru care a fost negociat prețul mai mic.
- Daunele cauzate de defecte ale materialelor sau de o eroare a producătorului vor fi remediate gratuit printr-o livrare - înlocuire sau reparație. Se consideră că produsul revine în centrul nostru de service în întregime și cu dovada cumpărării.
- Instrumentele de curățare, întreținere, inspecție și de aliniere nu fac parte din actul de garanție și sunt servicii plătite.
- Reparațiile care nu fac obiectul garanției, se pot face în centrul nostru de service, contra cost. Centrul nostru de service va fi bucuros să vă elaboreze un buget al costurilor.
- Vom lua în considerare numai produsele care au fost livrate curate, complete, cu condiția ca acestea să fie ambalate corespunzător și să se facă plata. Produsele trimise ca bunuri neplătite, ca bunuri voluminoase, cu transport special, nu vor fi acceptate.
- În situația unei cereri de garanție justificată, vă rugăm să contactați centrul nostru de service. Acolo veți primi informații suplimentare cu privire la prelucrarea cererilor.
- Informații despre locațiile de servicii se găsesc la www.hecht.cz

DECLARAȚIA DE CONFORMITATE

RO	CS	SK	PL
Noi, producătorul și deținătorul documentelor pentru eliberarea acestei "Declarații de conformitate":			
HECHT MOTORS. s r.o., Za mlýnem 25/1562, 147 00 Praha 4, Czech Republic, IČO 61461661			
Declarăm pe propria răspundere			
Produsul			
Filtru pentru piscină			
Denumire comercială și tip			
HECHT 003609			
Model			
29P414EU			
Procedura utilizată pentru evaluarea conformității:			
În conformitate cu Directiva 2014/35/EU			
Această declarație a fost emisă pe baza certificatului de			
LCIE China Company Limited, P.R.C.; Bureau Veritas, Consumer Products Services Division (Shanghai), P.R.C.			
Această declarație de conformitate este emisă în conformitate cu Directivele UE:			
2014/30/EU, 2014/35/EU, 2011/65/EU			
Următoarele norme armonizate sunt utilizate pentru garanție conformității, împreună cu normele și reglementările naționale			
EN 55014-1; EN 55014-2; EN 61000-3-2; EN 61000-3-3; EN 60335-1; EN 60335-2-41; EN 62233; EN 62321			

<p>Confirmăm prin prezenta că:</p> <p>-Acest produs, definit de datele menționate, este în conformitate cu cerințele de bază menționate în reglementările guvernamentale și cerințele tehnice și este sigur pentru funcționarea obișnuită, pentru utilizarea determinat de producător</p> <p>-Au fost luate măsuri pentru a asigura conformitatea tuturor produselor introduse pe piață cu documentația tehnică și cerințele reglementărilor tehnice</p>			
În Praga, la data de			
29.11.2016			
Nume			
Rudolf Runštuk			
Titlu: Director executiv			

CONFIRMAREA FAMILIARIZĂRII CU UTILIZAREA PRODUSULUI

RO	CS	SK	PL
Denumirea produsului *			
Model *			
Data achiziției *			
Nr. de serie al produsului *			
Cumpărător (nume, numele companiei), adresă *			
Confirm că am primit produsul complet funcțional împreună cu instrucțiunile și dovada de cumpărare de la un dealer oficial autorizat HECHT MOTORS și accept termenii acestei garanții.			
*A se completa de către vânzător			
Semnătura cumpărătorului/		Ștampila și semnătura/	
<p>SERVICE CENTRAL/ CENTRÁLNÍ SERVIS / CENTRÁLNY SERVIS / SERWIS CENTRALNY WERCO. s r.o., U Mototechny 131, 251 62 Tehovec, Tel: +420 323 601 347, Fax: +420 323 661 348, www.werco.cz, servis@werco.cz HECHT SK, spol. s r.o., Letisková 20, 971 01 Prievidza, Tel: +421 46 542 03 20, Fax: +421 46 542 72 07, www.werco.sk, reklamacie@werco.sk HECHT Polska sp. z o.o., ul. Mickiewicza 54, 66-450 Bogdaniec, Tel: 48 957 117 140, Fax: 48 957 117 141, www.wercopolska.pl, info@wercopolska.pl HECHT HUNGARY Kft., II. Rakoczi Ferenc ut 323, 1214 Budapest, www.hecht.hu</p>			